

CLAPET DE NON RETOUR A DOUBLE BATTANT FONTE-BRONZE-ALU NBR

Clapet de non-retour à double battant Bronze-Aluminium pour les réseaux d'eau de mer, de chauffage, réseaux d'adduction, de distribution et d'évacuation d'eau.

Le corps est en fonte ductile EN GJS-400-15 revêtu d'une peinture époxy anticorrosion, les battants sont en Bronze-Aluminium et l'étanchéité est assurée par un joint NBR vulcanisé.

Ce modèle entre brides (Wafer), permet un faible encombrement, pour faciliter l'installation, le clapet est équipé d'un anneau de levage à partir du DN200.

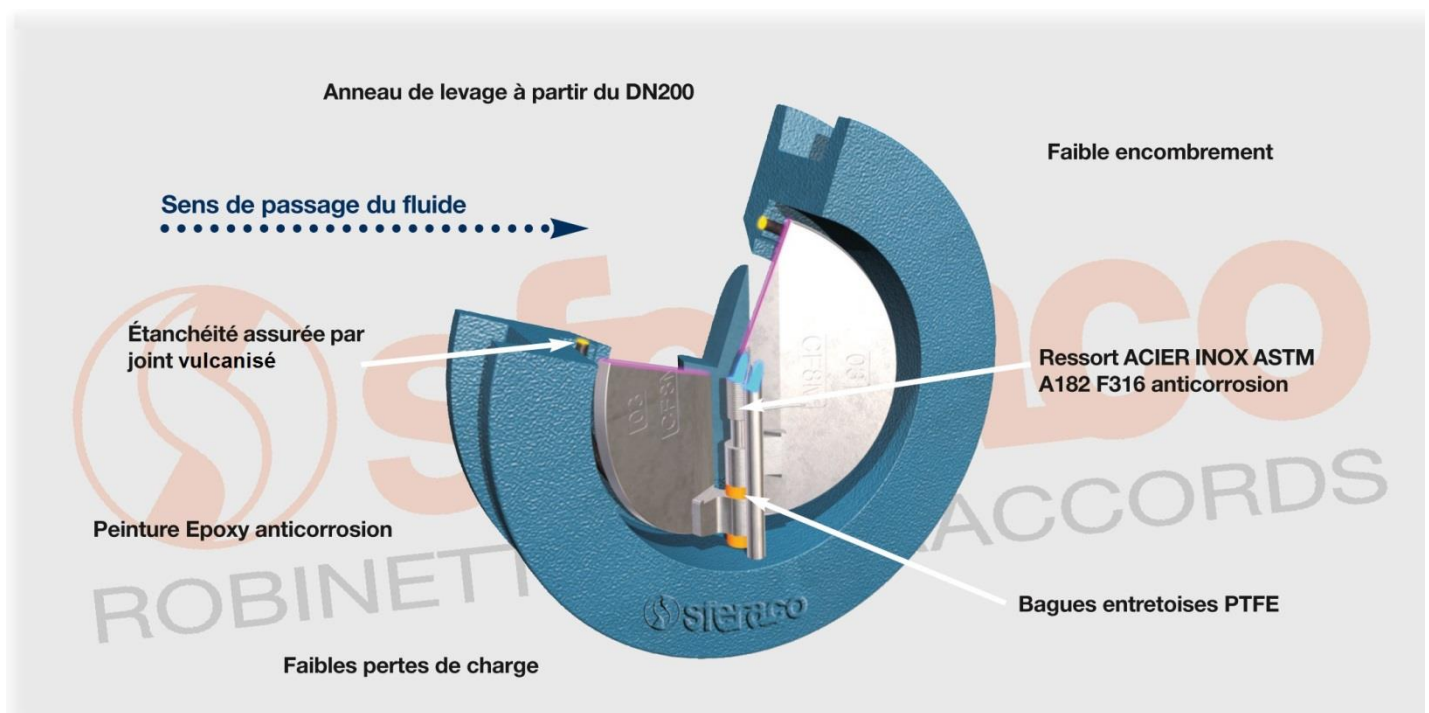


- Dimensions :** DN50 à DN350
Raccordement : Entre brides PN10/16
Class 150 (PN20) du DN100 au 350
Température Mini : -10°C
Température Maxi : +80°C
Pression Maxi : 16 Bars jusqu'au DN300
Caractéristiques : Siège NBR vulcanisé
Montage horizontal ou vertical avec fluide ascendant
Montage entre brides (Wafer)
Anneau de levage à partir du DN200
Faibles pertes de charge

CLAPET DE NON RETOUR A DOUBLE BATTANT FONTE-BRONZE-ALU NBR

CARACTERISTIQUES :

- Joint vulcanisé
- Anneau de levage à partir du DN200
- Montage vertical avec fluide ascendant ou horizontal (respecter le sens de passage indiqué sur le corps par une flèche)
- Montage entre brides PN10/16, Class 150 (PN20) du DN100 au 350
- Corps fonte avec peinture époxy épaisseur 50-100 microns couleur RAL 003
- Battants Bronze-Aluminium ASTM B148 C954
- Contre pression minimum pour étanchéité : 2 bars

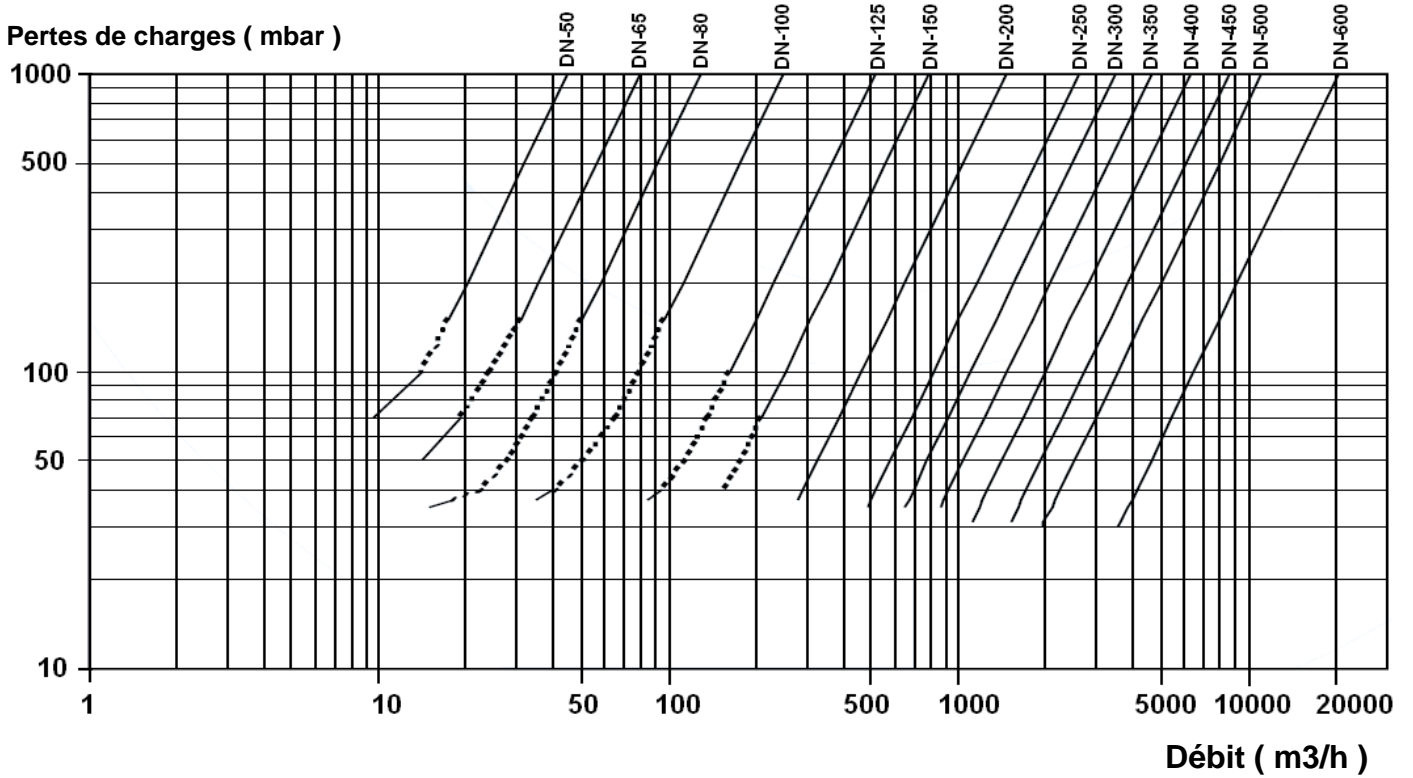


UTILISATION :

- Chauffage, réseaux d'adduction, de distribution et d'évacuation d'eau, eau de mer
- Température mini et maxi admissible Ts : - 10°C à + 80°C
- Pression maxi admissible Ps : 16 bars jusqu'au DN300 inclus et 10 bars au-delà
- **Ne pas utiliser en régime pulsatoire**

CLAPET DE NON RETOUR A DOUBLE BATTANT FONTE-BRONZE-ALU NBR

DIAGRAMME PERTES DE CHARGES :



PRESSION D'OUVERTURE (en mbar) :

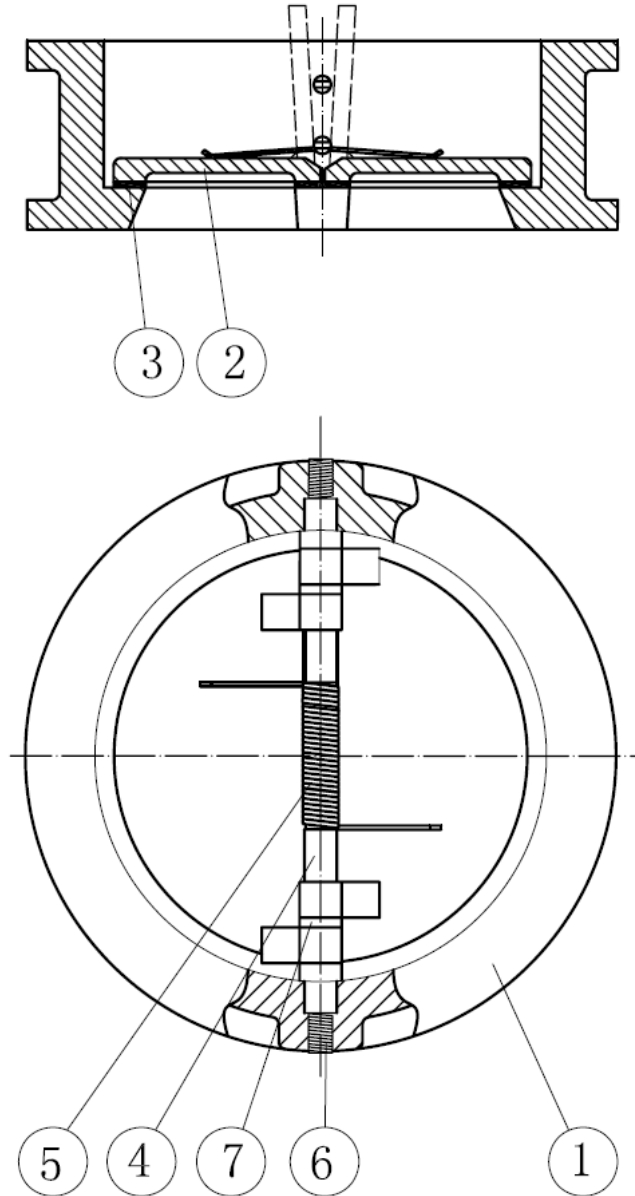
DN	50	65	80	100	125	150	200	250	300
Position horizontale	230	94	190	280	160	79	41	38	31
Position verticale fluide ascendant	260	114	230	320	180	95	57	58	56

GAMME :

- Corps fonte avec battants bronze-Alu entre brides PN10/16 Ref. 379 du DN50 au 350
- Montage possible entre brides Class 150 (PN20) du DN100 au 350

CLAPET DE NON RETOUR A DOUBLE BATTANT FONTE-BRONZE-ALU NBR

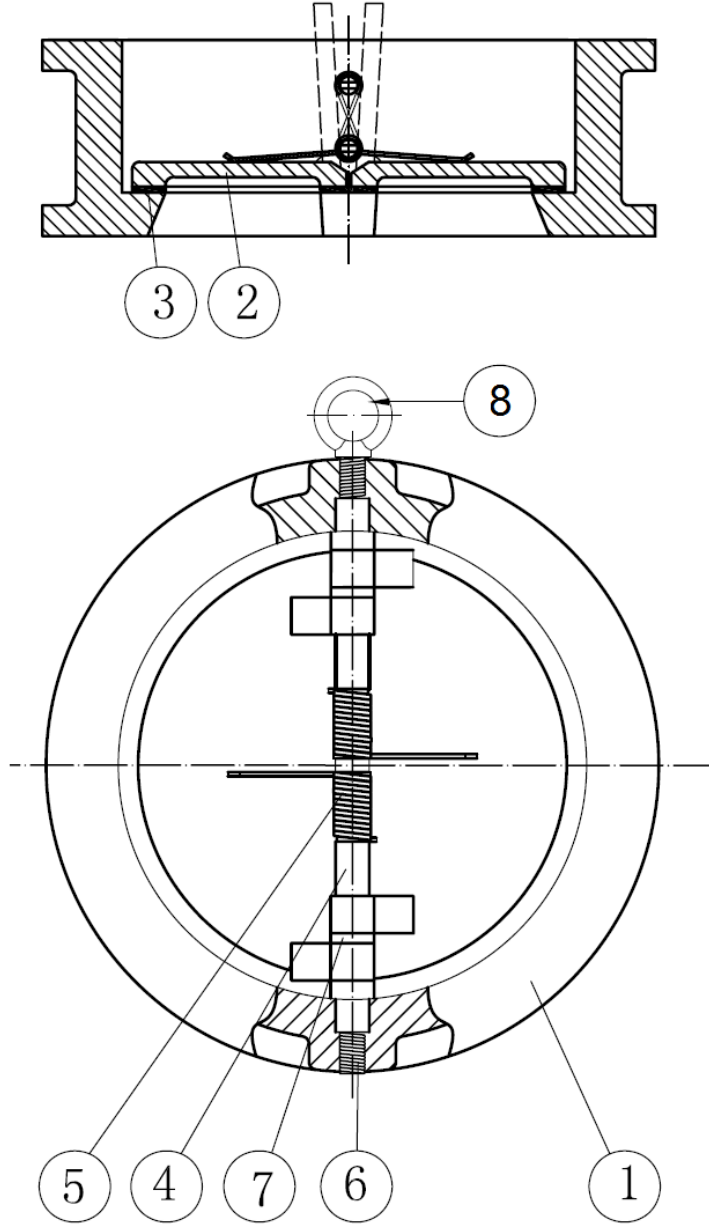
NOMENCLATURE DN50 - 80 :



Repère	Désignation	Matériaux
1	Corps	Fonte EN-GJS-400-15
2	Battants	Bronze-Alu ASTM B148 C954
3	Siège	NBR
4	Axe	Inox AISI 316
5	Ressort	
6	Vis	Acier galvanisé
7	Bague	PTFE

CLAPET DE NON RETOUR A DOUBLE BATTANT FONTE-BRONZE-ALU NBR

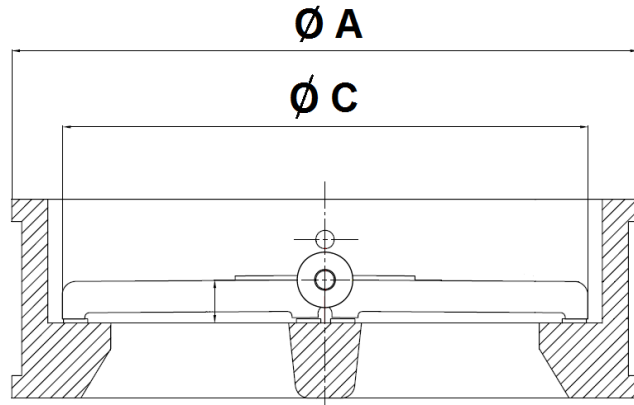
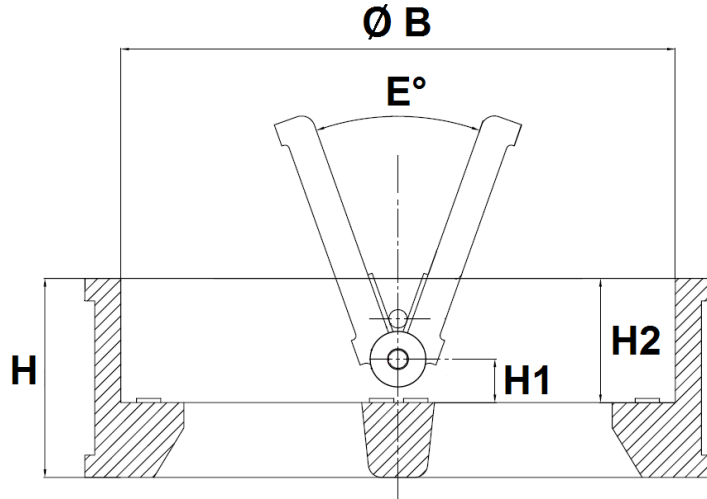
NOMENCLATURE DN100 - 350 :



Repère	Désignation	Matériaux
1	Corps	Fonte EN-GJS-400-15
2	Battants	Bronze-Alu ASTM B148 C954
3	Siège	NBR
4	Axe	Inox AISI 316
5	Ressort	
6	Vis	Acier galvanisé
7	Bague	PTFE
8	Anneau de levage (à partir du DN200)	Inox AISI 304

CLAPET DE NON RETOUR A DOUBLE BATTANT FONTE-BRONZE-ALU NBR

DIMENSIONS (en mm) :



DN	50	65	80	100	125	150	200	250	300	350
H	54	54	57	64	70	76	95	108	144	184
H1	14.4	16.9	19.9	21	22.3	22.5	28	34	37	35
H2	43	43	45	47	51	54	69	71	100	120
E°	0°	0°	0°	0°	0°	0°	0°	0°	0°	20°
Ø C	60.5	75.8	80.5	104.5	130.3	155.9	201.2	257.2	303.3	345.9
Ø B	70.5	83.5	91.5	115.5	142.5	169.5	220.5	275.5	325.5	356
Ø A	109	129	144	164	194	220	275	330	380	440
Poids (en Kg)	1.65	2.4	3.1	4.85	6.4	9.1	16.9	27.5	35.9	81
Ref.	379050	379065	379080	379100	379125	379150	379200	379250	379300	379350

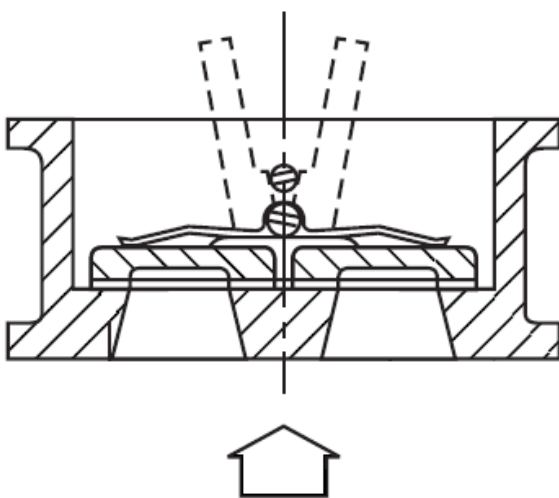
CLAPET DE NON RETOUR A DOUBLE BATTANT FONTE-BRONZE-ALU NBR

NORMALISATIONS :

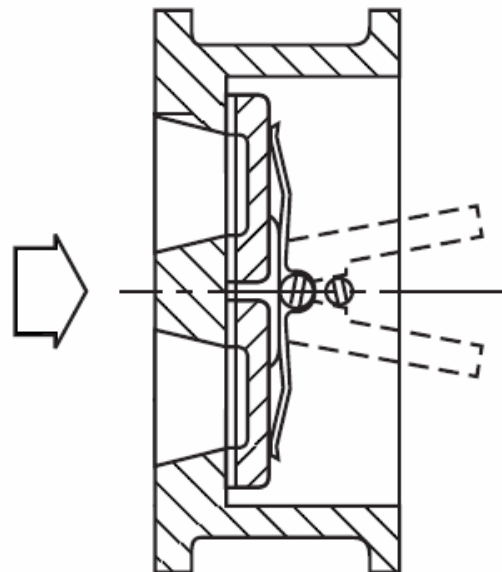
- Fabricant certifié ISO 9001 : 2015
- DIRECTIVE 2014/68/UE : CE N° 0035
Catégorie de risque III module H
- Certificat 3.1 sur demande
- Conception suivant la norme API 594
- Tests d'étanchéité suivant la norme API 598, table 6
- Ecartement suivant la norme EN 558 Série 50
- Pour raccordement entre brides suivant la norme EN 1092-1 PN10/16
- Clapet conforme aux règles et règlements pour la classification des navires, Juillet 2019 (Type Approval Certificate) **Marine LLOYD'S REGISTER**. LR Type Approval System Test Specification Numéro 2, Chapitre 8, Annexe 7-Vannes :
 - BS EN 12266-1 : 2003
 - ISO 52008:2008
 - BS EN 1561
 - BS EN 1563
 - ASTM A431

POSITIONS DE MONTAGE :

Montage Vertical (fluide ascendant)



Montage Horizontal



PRECONISATIONS : Les avis et conseils, les indications techniques, les propositions, que nous pouvons être amenés à donner ou à faire, n'impliquent de notre part aucune garantie. Il ne nous appartient pas d'apprécier les cahiers des charges ou descriptifs fournis. Il appartient au client de vérifier l'adéquation entre le choix du matériel et les conditions réelles d'utilisation.