

Conception

Le clapet anti-retour GEMÜ 560 comprend un corps de vanne à clapet à siège incliné en acier inoxydable de fonderie. Le joint d'étanchéité du siège de la vanne est en PTFE ou en PFA. La vanne est disponible avec différents types de raccordement.

Caractéristiques

- Convient pour les fluides liquides neutres ou agressifs*

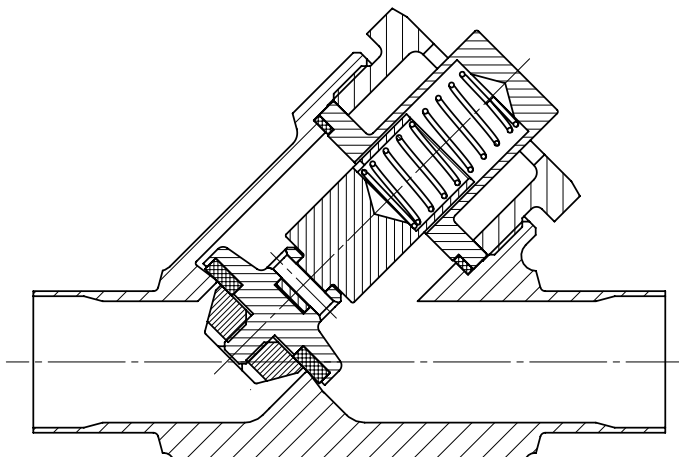
Avantages

- Rendement important au niveau du débit grâce au siège incliné
- Différents codes de raccordement pour l'utilisation à travers le monde

* Voir données techniques du fluide de service en page 2



Vue en coupe



Données techniques

Fluide de service

Convient pour des fluides liquides agressifs et neutres respectant les propriétés physiques et chimiques des matériaux du corps et de l'étanchéité de la vanne.

Température du fluide
 Joint de siège PTFE code 5 -10 °C à 180 °C
 Joint de siège PTFE, FDA-conform, USP class VI code 5P -10 °C à 180 °C
 Joint de siège PFA code 30 -10 °C à 160 °C

Versions pour températures inférieures/supérieures et viscosités supérieures sur demande.

Pression de service

DN 6 - 15	Taille d'actionneur 0	25 bars
DN 8 - 40	Taille d'actionneur 1	25 bars
DN 50	Taille d'actionneur 1	20 bars

Conditions d'utilisation

Température ambiante max. 60 °C

Taux de fuite max. admissible du siège

Étanchéité du siège	Norme	Procédure de test	Taux de fuite	Fluide d'essai
PTFE, PFA	DIN EN 12266-1	P12	A	Air

Diamètre nominal DN	Pression d'ouverture [bar]	Poids [kg]
6 - 15 (taille d'actionneur 0)	environ 0,2	0,21
8 - 15 (taille d'actionneur 1)		0,48
20 (taille d'actionneur 1)		0,70
25 (taille d'actionneur 1)		0,78
32 (taille d'actionneur 1)		1,53
40 (taille d'actionneur 1)		1,74
50 (taille d'actionneur 1)		2,70

Toutes les pressions sont données en bars relatifs.

Corrélation Pression / Température pour corps de vanne à clapet à siège incliné

Code raccordement	Code matériau	Pressions de service admissibles en bars relatifs à température en °C*					
		RT	100	150	200	250	300
1, 9, 17, 60, 63	37	25,0	23,8	21,4	18,9	17,5	16,1
0, 16, 17, 37, 59, 60, 65	34	25,0	24,5	22,4	20,3	18,2	16,1
0, 16, 17, 59, 60	40	25,0	20,6	18,7	17,1	15,8	14,8
17, 59, 60	C2	25,0	21,2	19,3	17,9	16,8	15,9

* Les vannes peuvent être utilisées jusqu'à une température de -10 °C
 données en bars relatifs.

RT = température ambiante

Toutes les pressions sont

Données pour la commande

Forme du corps	Code
Passage en ligne	D

Type de raccordement	Code
Embout à souder	
Embout DIN	0
Embout EN 10357 série B	16
Embout EN 10357 série A (précédemment DIN 11850 série 2) / DIN 11866 série A	17
Embout SMS 3008	37
Embout ASME BPE	59
Embout ISO 1127 / EN 10357 série C / DIN 11866 série B	60
Embout ANSI/ASME B36.19M Schedule 10s	63
Embout ANSI/ASME B36.19M Schedule 40s	65
Raccord à visser	
Orifice taraudé DIN ISO 228	1
Embout fileté DIN ISO 228	9

Matériau du corps de vanne	Code
1.4435 (ASTM A 351 CF3M \cong 316L), inox de fonderie	34
1.4408, inox de fonderie	37
1.4435 (316 L), inox forgé	40
1.4435, inox de fonderie	C2*
Matériau équivalent au 316L	
* Pour le matériau de corps C2, indiquer un état de surface dans la rubrique « Numéro K ».	

Joint de siège	Code
PTFE	5
PTFE, FDA-conform, USP class VI	5P
PFA (uniquement taille d'actionneur 0)	30

Taille d'actionneur	Code
Actionneur (DN 6 - 15 joint de siège PFA)	0
Actionneur (DN 8 - 50 joint de siège PTFE)	1

Numéro K	Code
État de surface uniquement pour matériau du corps C2	
Ra \leq 0,6 μ m (25 μ pouces) pour surfaces en contact avec le fluide, conformément à ASME BPE SF2 + SF3, intérieur poli mécaniquement	1903
Ra \leq 0,8 μ m (30 μ pouces) pour surfaces en contact avec le fluide, conformément à DIN 11866 H3, intérieur poli mécaniquement	1904
Ra \leq 0,4 μ m (15 μ pouces) pour surfaces en contact avec le fluide, conformément à DIN 11866 H4, ASME BPE SF1, intérieur poli mécaniquement	1909

Exemple de référence	560	25	D	60	34	5	1
Type	560						
Diamètre nominal		25					
Forme du corps (code)			D				
Type de raccordement (code)				60			
Matériau du corps (code)					34		
Étanchéité du siège (code)						5	
Taille d'actionneur (code)							1
Numéro K (code)							

Dimensions du corps [mm]

Embout à souder, code de raccordement 0, 16, 17, 37, 60
Matériaux du corps: 1.4435 (code 34), 1.4408 (code 37)

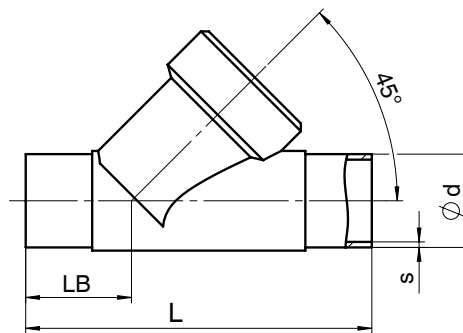
		Code de raccordement													
		Code matériau 34		Code matériau 37		0		16		17		37		60	
DN	L	LB	L	LB	ø d	s	ø d	s	ø d	s	ø d	s	ø d	s	
10	105	35,5	-	-	-	-	12	1,0	13	1,5	-	-	17,2	1,6	
15	105	35,5	100	33	18	1,5	18	1,0	19	1,5	-	-	21,3	1,6	
20	120	39,0	108	33	22	1,5	22	1,0	23	1,5	-	-	26,9	1,6	
25	125	38,5	112	32	28	1,5	28	1,0	29	1,5	25,0	1,2	33,7	2,0	
32	155	48,0	137	39	-	-	34	1,0	35	1,5	-	-	42,4	2,0	
40	160	47,0	146	40	40	1,5	40	1,0	41	1,5	38,0	1,2	48,3	2,0	
50	180	48,0	160	38	52	1,5	52	1,0	53	1,5	51,0	1,2	60,3	2,0	

Voir tableau de correspondance des raccordements / matériaux du corps de vanne en dernière page

Embout à souder, code de raccordement 59, 63, 65
Matériaux du corps: 1.4435 (code 34), 1.4408 (code 37)

		Code de raccordement									
		Code matériau 34		Code matériau 37		59		63		65	
DN	L	LB	L	LB	ø d	s	ø d	s	ø d	s	
10	105	35,5	-	-	-	-	-	-	-	-	
15	105	35,5	100	33	12,70	1,65	21,3	2,11	21,3	2,77	
20	120	39,0	108	33	19,05	1,65	26,7	2,11	26,7	2,87	
25	125	38,5	112	32	25,40	1,65	33,4	2,75	33,4	3,88	
32	155	48,0	137	39	-	-	-	-	42,4	3,56	
40	160	47,0	146	40	38,10	1,65	48,3	2,77	48,3	3,68	
50	180	48,0	160	38	50,80	1,65	60,3	2,77	60,3	3,91	

Voir tableau de correspondance des raccordements / matériaux du corps de vanne en dernière page



Dimensions du corps [mm]

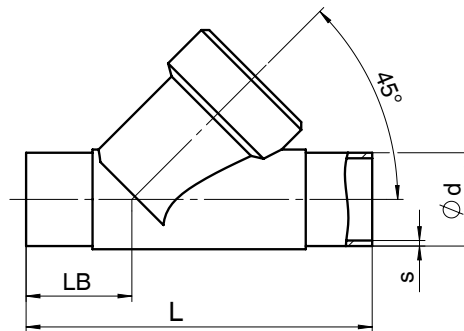
**Embout à souder, code de raccordement 0, 16, 17, 59, 60
Matériau du corps: inox forgé (code 40)**

			Code de raccordement									
			0		16		17		59		60	
DN	L	LB	ø d	s	ø d	s	ø d	s	ø d	s	ø d	s
6*	80	26,5	8	1,0	-	-	-	-	-	-	-	-
8*	80	26,5	10	1,0	-	-	-	-	-	-	13,5	1,6
10*	80	26,5	-	-	12	1,0	13	1,5	9,53	0,89	.	.
15*	80	26,5	-	-	-	-	-	-	12,70	1,65	.	.

* uniquement avec taille d'actionneur 0

**Embout à souder, code de raccordement 17, 59, 60
Matériau du corps : 1.4435 (code C2)**

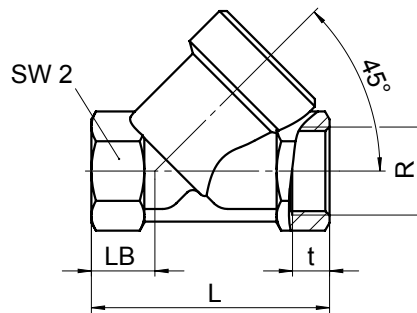
			Code de raccordement					
			17		60		59	
DN	L	LB	ø d	s	ø d	s	ø d	s
8	105	35,5	-	-	13,5	1,6	-	-
10	105	35,5	13	1,5	17,2	1,6	-	-
15	105	35,5	19	1,5	21,3	1,6	12,70	1,65
20	120	39,0	23	1,5	26,9	1,6	19,05	1,65
25	125	39,5	29	1,5	33,7	2,0	25,40	1,65
32	155	48,0	35	1,5	42,4	2,0	-	-
40	160	47,0	41	1,5	48,3	2,0	38,10	1,65
50	180	48,0	53	1,5	60,3	2,0	50,80	1,65



Dimensions du corps [mm]

**Orifice taraudé DIN, code de raccordement 1
Matériau du corps : 1.4408 (code 37)**

DN	L	LB	R	t	SW2	
15	65	16,5	G 1/2	15,0	27	6 pans
20	75	17,5	G 3/4	16,3	32	6 pans
25	90	24,0	G 1	19,1	41	6 pans
32	110	33,0	G 1 1/4	21,4	50	8 pans
40	120	30,0	G 1 1/2	21,4	55	8 pans
50	150	40,0	G 2	25,7	70	8 pans



**Embout fileté, code de raccordement 9
Matériau du corps : 1.4408 (code 37)**

DN	L	LB	t	R
15	90	25	12	G 3/4
20	110	30	15	G 1
25	118	30	15	G 1 1/4
32	130	38	13	G 1 1/2
40	140	35	13	G 1 3/4
50	175	50	15	G 2 3/8

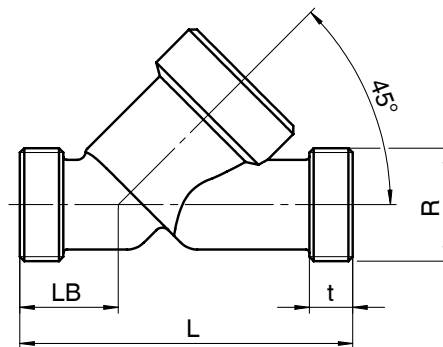


Tableau de correspondance raccordements / matériaux du corps de vanne GEMÜ 560

Code raccorde-ment	Embout																		Raccord à visser	
	0		16		17				37	59				60				63	65	1
Code matériau	34	40	34	40	34	37	40	C2	34	34	40	C2	34	37	40	C2	37	34	37	37
DN 6	-	X*	-	-	-	-	-	-	-	-	-	-	-	-	-	-	-	-	-	-
DN 8	-	X*	-	-	-	-	-	-	-	-	-	-	-	-	X*	X	-	-	-	-
DN 10	-	-	X	X*	X	-	X*	X	-	-	X*	-	X	-	-	X	-	-	-	-
DN 15	X	-	X	-	X	X	-	X	-	X	X*	X	X	X	-	X	X	X	X	X
DN 20	X	-	X	-	X	X	-	X	-	X	-	X	X	X	-	X	X	X	X	X
DN 25	X	-	X	-	X	X	-	X	X	X	-	X	X	X	-	X	X	X	X	X
DN 32	-	-	X	-	X	X	-	X	-	-	-	-	X	X	-	X	-	X	X	X
DN 40	X	-	X	-	X	X	-	X	X	X	-	X	X	X	-	X	X	X	X	X
DN 50	X	-	X	-	X	X	-	X	X	X	-	X	X	X	-	X	X	X	X	X

* uniquement avec taille d'actionneur 0

Pour connaître l'ensemble de la gamme des clapets anti-retour, des accessoires et des autres produits GEMÜ, veuillez consulter le programme de fabrication.
Disponible sur simple demande auprès de nos services.