

GEMÜ ZRSK

Clapet anti-retour en métal



Caractéristiques

- Structure assurant un gain de place et de poids
- Encombrements réduits
- Montage simple
- En option avec ressort de rappel

Description

La GEMÜ ZRSK est un clapet anti-retour en métal avec garniture d'étanchéité à bride intégrée. Le corps de vanne papillon, le papillon et le joint sont disponibles dans différents matériaux.

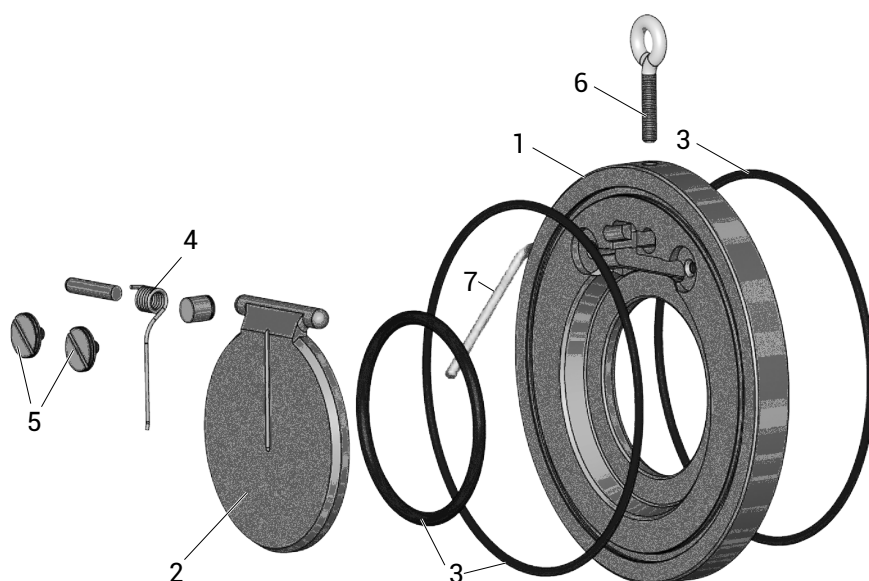
Pour le montage, le GEMÜ ZRSK est coincé entre deux brides. Le centrage se fait en fonction du diamètre extérieur du corps.

Détails techniques

- Température du fluide: -10 à 200 °C
 - Pression de service*: 1 à 16 bars
 - Diamètres nominaux: DN 32 à 600
 - Conformités: ATEX | EAC | FDA
- * selon la version et/ou les paramètres de fonctionnement



Description du produit



Repère	Désignation	Matériaux
1	Corps	1.4408 inox de fonderie, 1.0460 zingué, 1.4571, bronze aluminium (CC333G) 2.0975, 1.4469 Superduplex
2	Clapet	1.4408 inox de fonderie, 1.0460 zingué, 1.4571, 1.4469 Superduplex
3	Joint (torique)	NBR, EPDM, FPM, PTFE
4	Ressort	1.4571, Hastelloy
5	Vis	1.4571
6	Vis à anneau	1.4571
7	Commande manuelle de secours	

Configuration possible

Corps de vanne

DN	Code raccordement ¹⁾			
	1	2	3	D
32	X	-	X	X
40	X	-	X	X
50	X	-	X	X
65	X	-	X	X
80	X	-	X	X
100	X	-	X	X
125	X	-	X	X
150	X	-	X	X
200	X	-	X	X
250	X	X	X	X
300	X	X	X	X
350	X	X	X	X
400	X	X	X	X
450	X	X	X	X
500	X	X	X	X
600	X	X	X	X

La commande manuelle de secours (code H) est uniquement disponible dans les diamètres nominaux DN 50 jusqu'à 300 et avec le matériau du corps 1.4571 (code 46).

1) Type de raccordement

Code 1 : Bride EN 1092 / PN 6

Code 2 : Bride EN 1092 / PN 10

Code 3 : Bride EN 1092, PN 16

Code D : ANSI B16.5, classe 150

Conformité du produit

	Versions agréées		
	Matériau du corps	Matériau du clapet	Code du joint
Eau potable			
DVGW	1.4408, inox de fonderie (code 37), 1.4571 (code 46)	1.4408 (code 37), 1.4571 (code 46)	EPDM avec agrément KTW (code 18)
Denrées alimentaires			
FDA	1.4408, inox de fonderie (code 37), 1.4571 (code 46)	1.4408 (code 37), 1.4571 (code 46)	EPDM avec agrément KTW (code 18)
Protection contre les explosions*			
ATEX	X	X	X

* uniquement pour les versions sans commande manuelle de secours

Données pour la commande

Les données pour la commande offrent un aperçu des configurations standard.

Contrôler la configuration possible avant de passer commande. Autres configurations sur demande.

Codes de commande

1 Type	Code
Clapet anti-retour	ZRSK

2 DN	Code
DN 32	0032
DN 40	0040
DN 50	0050
DN 65	0065
DN 80	0080
DN 100	0100
DN 125	0125
DN 150	0150
DN 200	0200
DN 250	0250
DN 300	0300
DN 350	0350
DN 400	0400
DN 450	0450
DN 500	0500
DN 600	0600

3 Pression de service	Code
6 bars	1
10 bars	2
16 bars	3

4 Type de raccordement	Code
Bride EN 1092 / PN 6	1
Bride EN 1092 / PN 10	2
Bride EN 1092, PN 16	3
ANSI B16.5, classe 150	D

5 Matériau du corps	Code
1.4408, inox de fonderie	37
1.0460, zingué	3HD
1.4571	46
2.0975, bronze aluminium (CC333G)	5A0
1.4469, Superduplex	4W1

6 Matériau du clapet	Code
1.4408	37
1.0460, zingué	3HD
1.4571	46
1.4469, Superduplex	4W1

7 Matériau d'étanchéité	Code
NBR	2
FPM	4
PTFE	5

7 Matériau d'étanchéité	Code
EPDM	14
EPDM (agrément DVGW eau, conforme aux exigences de la FDA)	18

8 Ressort de rappel	Code
sans ressort de rappel	F0
Ressort 1.4571	F1
Ressort Hastelloy	F2

9 Commande manuelle de secours	Code
Commande manuelle de secours	H
sans	

10 Version	Code
sans	
Vanne dépourvue de graisse et d'huile, rincer les pièces en contact avec le fluide et les emballer en sachet en PE	0107
Pièces en contact avec le fluide nettoyées pour assurer l'adhésion de la peinture et emballées dans un sachet en plastique hermétique	0101

11 Version spéciale	Code
sans	
Marquage ATEX	X

Exemple de référence

Option de commande	Code	Description
1 Type	ZRSK	Clapet anti-retour
2 DN	0100	DN 100
3 Pression de service	3	16 bars
4 Type de raccordement	3	Bride EN 1092, PN 16
5 Matériau du corps	46	1.4571
6 Matériau du clapet	46	1.4571
7 Matériau d'étanchéité	14	EPDM
8 Ressort de rappel	F0	sans ressort de rappel
9 Commande manuelle de secours		sans
10 Version		sans
11 Version spéciale		sans

Données techniques

Fluide

Fluide de service : Fluides liquides et gazeux des groupes 1 (explosif, inflammable, toxique, comburant) et 2 (autres fluides) selon la Directive des Équipements Sous Pression 2014/68/CE.

Température

Température du fluide :

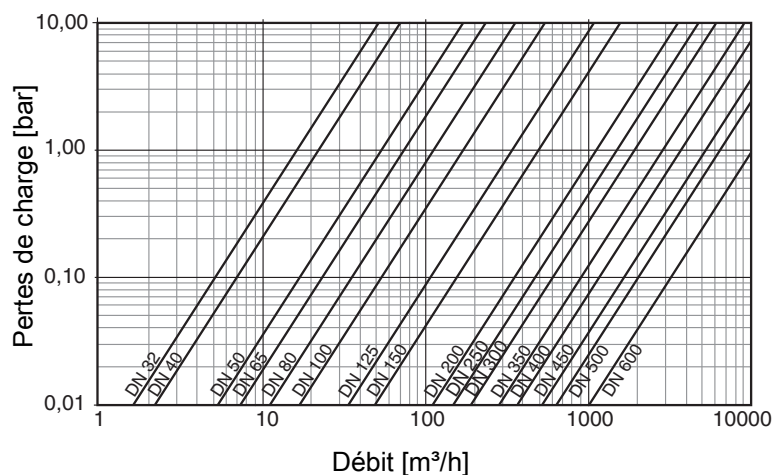
Matériau d'étanchéité :
 NBR (code 2) : -10 à 90 °C
 EPDM (code 14) : -10 à 95 °C
 FPM (code 4) : -10 à 150 °C
 PTFE (code 5) : -10 à 200 °C

Pression

Pression de service :
 DN 30 – 300 : max. 16 bars
 DN 350 – 600 : max. 10 bars

Selon la Directive des Équipements Sous Pression en fonction du diamètre nominal et du matériau (température 20 °C) pour les liquides des groupes 1 et 2.

Pertes de charge :



Les données du diagramme sont valables pour eau 20 °C.
 Pour le calcul d'autres fluides, veuillez contacter GEMÜ.

Valeurs du Kv :

DN	Valeurs du Kv
32	16,2
40	22,2
50	54
65	75
80	112
100	172
125	342
150	490
200	1128
250	1500
300	2290
350	2890
400	3700
450	5000
500	6550
600	9500

 Valeurs de Kv en m³/h

Pression d'ouverture du clapet :

Une contre-pression de 0,3 bar min. est nécessaire pour l'étanchéité du clapet anti-retour.

DN	Tuyauterie			
	Horizontal		Vertical	
	Ressort			
	sans	avec	sans	avec
32	2	15	10	25
40	2	15	10	25
50	2	15	10	25
65	2	15	10	25
80	2	15	10	25
100	2	15	10	25
125	2	15	10	25
150	2	15	10	25
200	4	17	14	25
250	4	17	14	25
300	4	17	14	25
350	6	18	18	27
400	6	18	18	28
450	6	18	18	28
500	6	18	24	34
600	6	18	26	36

Pression en mbar

Conformité du produit

Directive des Équipements Sous Pression :	2014/68/UE
Denrées alimentaires :	FDA*
Eau potable :	Matériau d'étanchéité du joint torique EPDM (code 18) avec agrément DVGW*
Environnement :	RoHS
Protection contre les explosions :	ATEX (2014/34/UE) * Cette propriété n'est pas possible pour toutes les variantes. Informations complémentaires : voir configuration possible.

Données mécaniques

Poids :

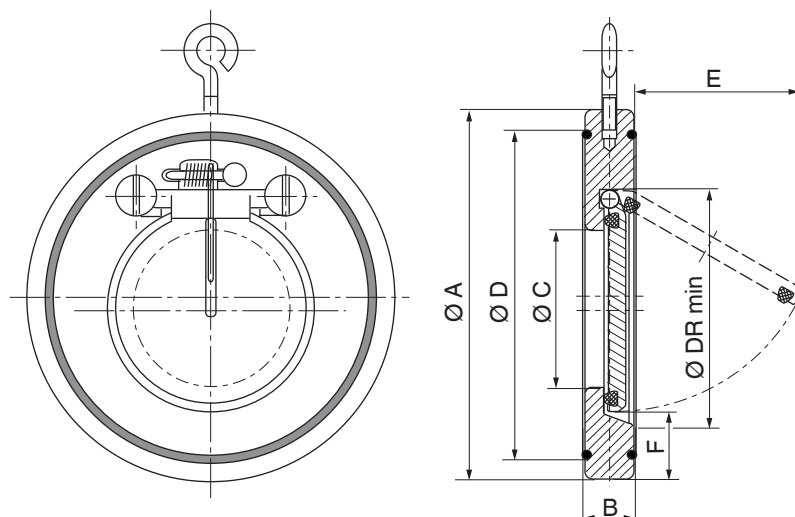
DN	Code matériau ¹⁾	
	37, 3HD, 46	4W1, 5A0
32	0,5	0,47
40	0,78	0,73
50	0,9	0,85
65	1,23	1,15
80	1,5	1,40
100	2,4	2,25
125	3,3	3,10
150	4,6	4,30
200	7,5	7,10
250	13,0	12,20
300	21,3	20,0
350	33,3	31,22
400	46,9	44,0
450	71,0	67,0
500	90,0	85,0
600	128,0	120,0

Poids en kg

1) **Matériau du corps**

Code 37 : 1.4408, inox de fonderie
 Code 3HD : 1.0460, zingué
 Code 46 : 1.4571
 Code 5A0 : 2.0975, bronze aluminium (CC333G)
 Code 4W1 : 1.4469, Superduplex

Dimensions



DN	Commande manuelle de secours											
	sans				avec							
	sans ressort		avec ressort		sans ressort		avec ressort					
	Code raccordement ¹⁾											
	1	2	3	D	2	1, 2, 3, D			1, 2, 3, D	1, 2, 3, D	1, 2, 3, D	1, 2, 3, D
	ØA				F	B			ØC	ØD	ØDR min	E
32	79	85	85	74	25	15	15	-	18	59	37	22
40	89	95	95	83	28	16	16	-	22	72	43	25
50	98	109	109	105	29	14	14	19	32	86	54	37
65	118	129	129	124	31	14	14	19	40	109	70	50
80	134	144	144	137	32	14	14	20	54	119	82	61
100	154	164	164	175	31	18	18	23	70	146	106	77
125	184	195	195	197	35	18	18	24	92	173	131	98
150	209	220	220	222	35	20	20	29	112	197	159	120
200	264	275	275	279	38	22	22	30	154	255	207	160
250	319	330	331	340	41	26	26	35	192	312	260	190
300	375	380	386	410	41	32	32	43	227	363	309	220
350	425	440	446	451	54	38	-	48	266	416	341	250
400	475	491	499	514	55	44	-	-	310	467	392	290
450	-	541	558	549	60	52	-	-	350	520	442	340
500	580	596	621	606	58	58	-	-	400	550	493	390
600	681	698	738	718	60	62	-	-	486	660	595	470

Dimensions en mm

1) **Type de raccordement**

- Code 1 : Bride EN 1092 / PN 6
- Code 2 : Bride EN 1092 / PN 10
- Code 3 : Bride EN 1092, PN 16
- Code D : ANSI B16.5, classe 150

Certificats

Les certificats suivants peuvent être commandés pour ce produit.

Désignation	N° d'article
3.1 Certificat de matériaux selon EN 10204-3.1	88490978
2.2 Certificat de conformité ZRSK	88535071



GEMÜ Gebr. Müller Apparatebau GmbH & Co. KG
Fritz-Müller-Straße 6-8 D-74653 Ingelfingen-Criesbach
Tél. +49 (0)7940 123-0 · info@gemue.de
www.gemu-group.com