

COMPENSATEUR DE DILATATION TEGUFLEX® P WH BLANC NBR ALIMENTAIRE

Compensateur de dilatation NBR blanc alimentaire à brides permettant également l'absorption des vibrations et des bruits de la tuyauterie sur les réseaux de produits alimentaires, de graisses et d'huiles.

Déconseillé pour les solvants aromatiques (50%), ozone et UV.

Le corps est en Nitrile blanc alimentaire et les brides sont en acier zingué bichromaté ou en inox 316.

Le compensateur admet des compressions linéaires et angulaires.

Longueur de 130mm pour tous les diamètres.

Compensateur conforme au règlement CE 1935/2004.



FDA

CE 1935/2004



PED/2014/68/UE

BUREAU VERITAS
Certification



ISO 9001 : 2015

BUREAU VERITAS
Certification



ISO 14001:2015

BUREAU VERITAS
Certification



- Dimensions :** DN25 à DN300
- Raccordement :** A brides PN10/16
- Température Mini :** -25°C
- Température Maxi :** +90°C
- Pression Maxi :** 16 Bars (10 bars à 90°C)
- Caractéristiques :** Absorption des vibrations, bruits
Compressions linéaires et angulaires
Tube NBR alimentaire (FDA et CE 1935/2004)

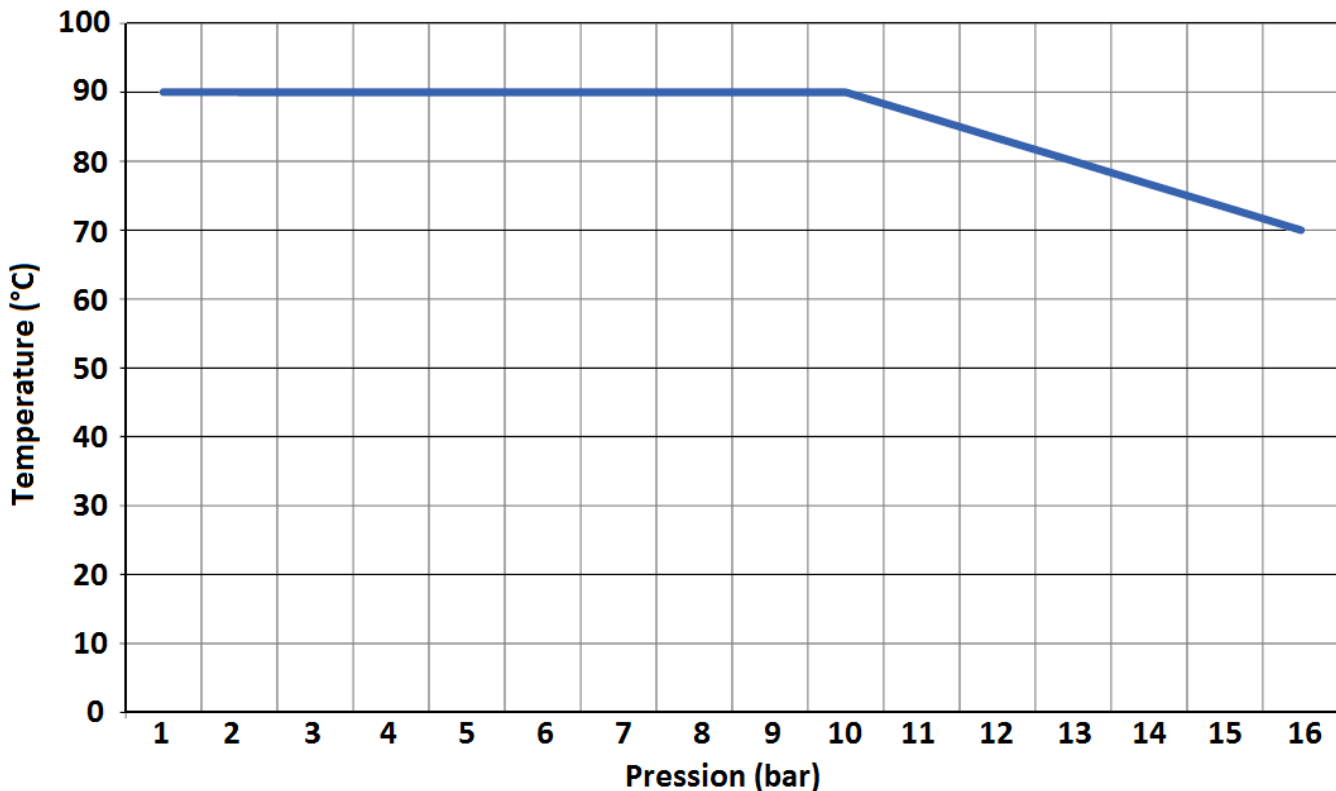
Matière : Brides inox 316 ou acier zingué bichromaté

COMPENSATEUR DE DILATATION TEGUFLEX® P WH BLANC NBR ALIMENTAIRE**CARACTERISTIQUES :**

- Absorption des dilatations, vibrations, bruits
- Compressions linéaires et angulaires
- Tube NBR alimentaire (FDA)
- Longueur 130 mm
- Brides acier inox 316 ou acier zingué bichromaté PN10/16 jusqu'au DN150, PN10 au-delà
- Sur demande, brides PN6, PN16 et Class 150 PN20
- Bague de vide inox 316 Ti sur demande (Ref.9815050 à 9815300)
- Revêtement PTFE intérieur sur demande (mouvements admissibles réduits alors de 50% et pression maxi de 6 bars)
- Pression d'éclatement >50 bar à 20°C
- Pression d'essai 25 bar à 20°C

UTILISATION :

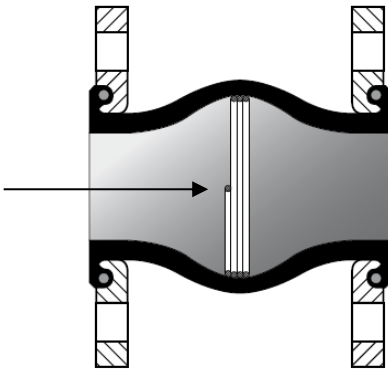
- Produits alimentaires, graisses et huiles
- Déconseillé pour solvants aromatiques (50%), ozone et UV
- Température mini et maxi admissible Ts : - 25°C à + 90°C
- Pression maxi admissible Ps : 16 bars à 70°C et 10 bars à 90°C (6 bars avec revêtement PTFE intérieur)

COURBE PRESSION / TEMPERATURE (HORS VAPEUR):**TENUE AU VIDE:**

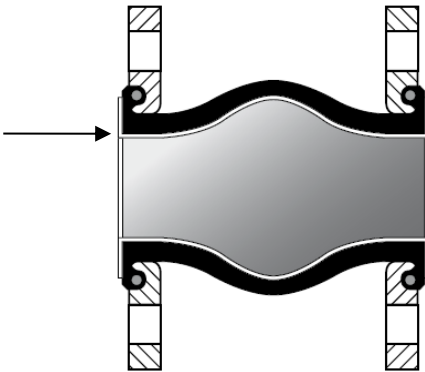
DN	25/32	40	50	65	80	100	125	150	200	250	300
Vide (bar)	0.8	0.8	0.7	0.6	0.5	0.5	0.4	0.3	0.3	0.2	0.2

COMPENSATEUR DE DILATATION TEGUFLEX® P WH BLANC NBR ALIMENTAIRE**GAMME :**

- Compensateur à tube NBR alimentaire (FDA) à brides acier inox 316 PN10/16 du DN 25 au DN 150, PN10 au-delà **Ref. 1565**
- **Sur demande :**

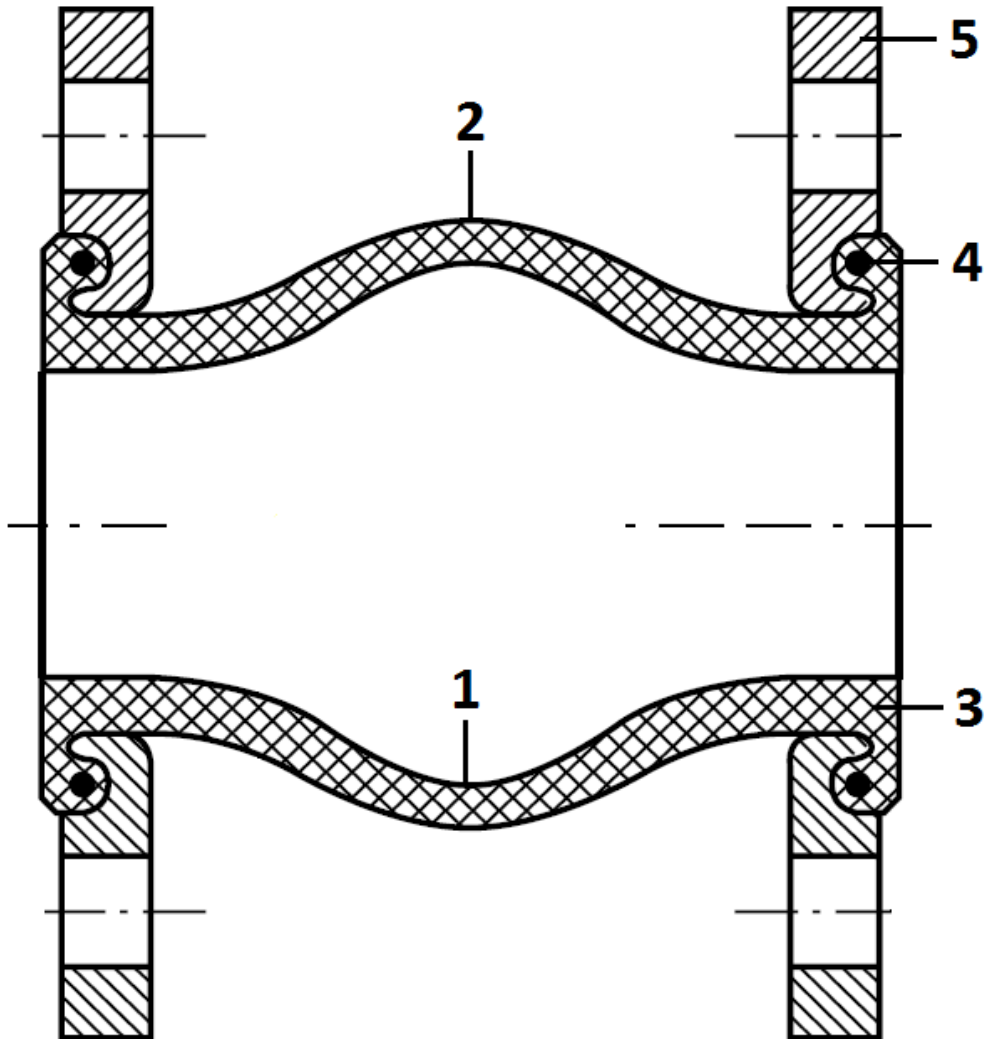


- Bague de vide inox 316 Ti (tenue jusqu'à 1 bar de vide) Ref.9815050 à 9815300



- Revêtement PTFE intérieur (mouvements admissibles réduits alors de 50% et pression maxi de 6 bars)

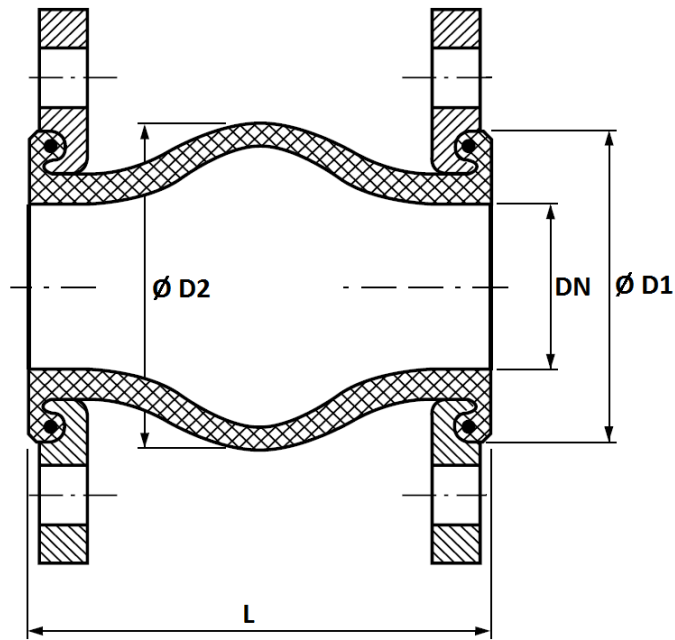
COMPENSATEUR DE DILATATION TEGUFLEX® P WH BLANC NBR ALIMENTAIRE

NOMENCLATURE :

Repère	Désignation	Matériaux
1	Tube	NBR alimentaire FDA
2	Revêtement extérieur	Epichlorhydrine (ECO)
3	Armature	Fils synthétiques
4	Bague de maintien	Acier carbone
5	Brides tournantes	Acier zingué bichromaté ou inox 316

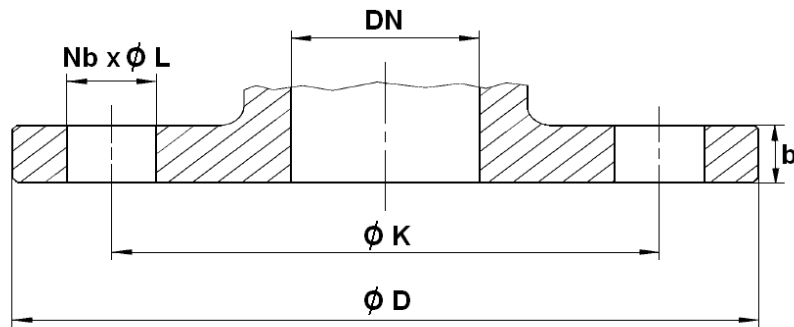
COMPENSATEUR DE DILATATION TEGUFLEX® P WH BLANC NBR ALIMENTAIRE

DIMENSIONS (en mm) :



Ref.	DN	25/32	40	50	65	80	100	125	150	200	250	300
1565	L	130	130	130	130	130	130	130	130	130	130	130
	Ø D1	72	80	90	105	120	140	165	190	240	290	340
	Ø D2	77	85	95	110	125	145	170	195	245	295	345
	Poids (Kg)	2.8	3.3	3.7	4.8	5.3	6.2	8.2	11.2	16.8	21.6	30.1

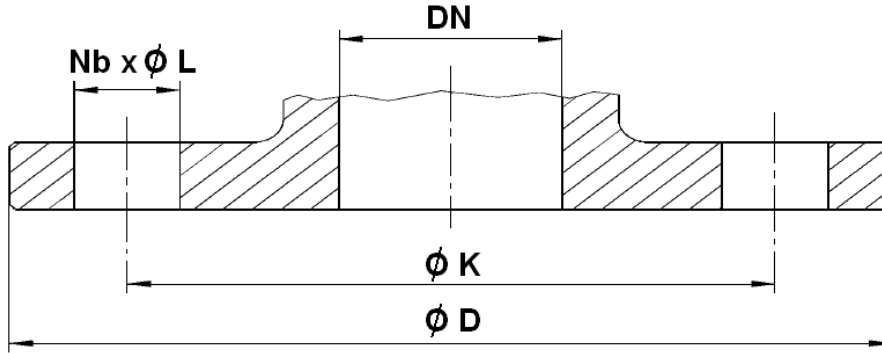
DIMENSIONS BRIDES STANDARD PN10 (PN10/16 JUSQU'AU DN150) (en mm) :



DN	25	32	40	50	65	80	100	125	150	200	250	300
Ø D	115	140	150	165	185	200	220	250	285	340	395	445
Ø K	85	100	110	125	145	160	180	210	240	295	350	400
Nb x Ø L	4x14	4 x 18	4 x 18	4 x 18	4 x 18	8 x 18	8 x 18	8 x 18	8 x 22	8 x 22	12 x 22	12 x 22
b	13.8	13.8	14	14.1	14.4	14.8	15.2	16	17.8	20.2	22.6	26.5

COMPENSATEUR DE DILATATION TEGUFLEX® P WH BLANC NBR ALIMENTAIRE

DIMENSIONS DES BRIDES SUR DEMANDE :



BRIDES PN6 (en mm) :

DN	25	32	40	50	65	80	100	125	150	200	250	300
Ø D	100	120	130	140	160	190	210	240	265	320	375	440
Ø K	75	90	100	110	130	150	170	200	225	280	335	395
Nb x Ø L	4 x 11	4 x 14	4 x 14	4 x 14	4 x 14	4 x 18	4 x 18	8 x 18	8 x 18	8 x 18	12 x 18	12 x 22

BRIDES PN16 (en mm) :

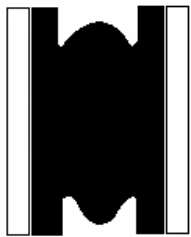
DN	200	250	300
Ø D	340	405	460
Ø K	295	355	410
Nb x Ø L	12 x 22	12 x 26	12 x 26

BRIDES Class 150 PN20 (en mm) :

DN (mm)	25	32	40	50	65	80	100	125	150	200	250	300
NPS (")	1"	1"1/4	1"1/2	2"	2"1/2	3"	4"	5"	6"	8"	10"	12"
Ø D	108	117	127	152	178	190	229	254	279	343	406	483
Ø K	79.4	88.9	98.4	120.6	139.7	152.4	190.5	215.9	241.3	298.4	361.9	431.8
Nb x Ø L	4 x 15.9	4 x 15.9	4 x 15.9	4 x 19	4 x 19	4 x 19	8 x 19	8 x 22.2	8 x 22.2	8 x 22.2	12 x 25.4	

COMPENSATEUR DE DILATATION TEGUFLEX® P WH BLANC NBR ALIMENTAIRE

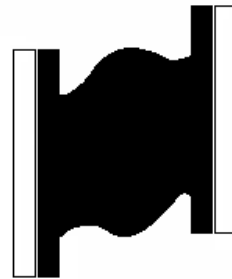
MOUVEMENTS (en mm) :



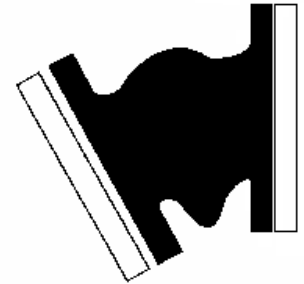
Compression



Elongation



Transversal

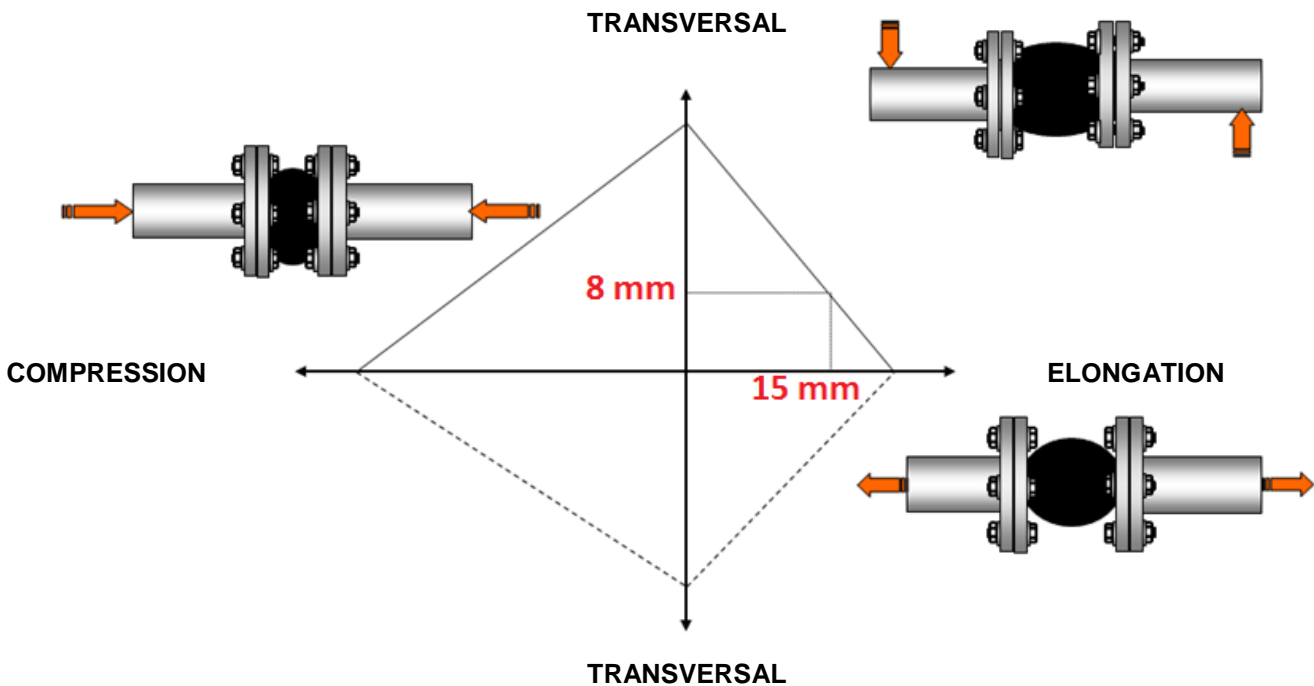


Angulaire

DN	25-50	65	80	100	125	150	200	250	300
Compression	30	30	30	30	30	30	30	30	30
Elongation	20	20	20	20	20	20	20	20	20
Transversal	20	20	20	20	20	20	20	20	20
Angulaire	35°	30°	30°	25°	25°	15°	15°	10°	10°

Les mouvements maximum ne peuvent pas être appliqués simultanément.

Par exemple, avec une élévation de 15mm, on aura au maximum un mouvement transversal de 8 mm :



COMPENSATEUR DE DILATATION TEGUFLEX® P WH BLANC NBR ALIMENTAIRE**MARQUAGE :****NORMALISATIONS :**

- Fabrication suivant la norme ISO 9001 : 2015 et ISO 14001 : 2015
- DIRECTIVE 2014/68/UE : CE N° 0056
Catégorie de risque III Module H
- Brides suivant la norme EN 1092-1 PN10/16
- Tube conforme à la norme alimentaire **FDA CFR-21**
- Compensateur conforme au règlement **CE 1935/2004**

PRECONISATIONS : Les avis et conseils, les indications techniques, les propositions, que nous pouvons être amenés à donner ou à faire, n'impliquent de notre part aucune garantie. Il ne nous appartient pas d'apprécier les cahiers des charges ou descriptifs fournis. Il appartient au client de vérifier l'adéquation entre le choix du matériel et les conditions réelles d'utilisation.