

COURBE 3D A SOUDER ACIER NOIR 90° SANS SOUDURE EN 10253-1



Dimensions : DN 15 (21.3) à DN400 (406.4)
Raccordement : A souder B.W.
Température Mini : -20°C
Température Maxi : + 300°C
Caractéristiques : Fabrication à partir de tube sans soudure
Conception suivant norme NF EN 10253-1
Finition noire

Matière : Acier Carbone S235

COURBE 3D A SOUDER ACIER NOIR 90° SANS SOUDURE EN 10253-1

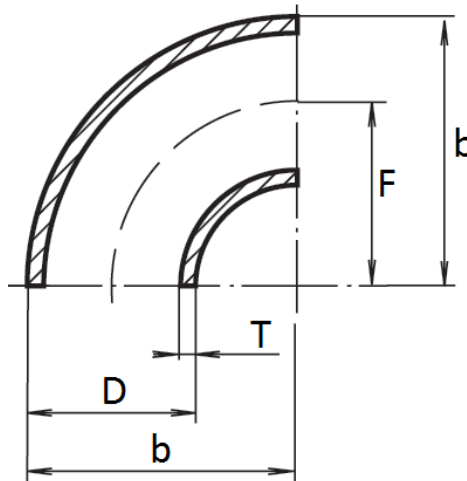
CARACTERISTIQUES :

- Fabrication à partir de tube sans soudure
- Avec chanfreins à partir du DN80 (88.9)
- Conception suivant la norme NF EN 10253-1
- Finition noire
- Acier S235

UTILISATION :

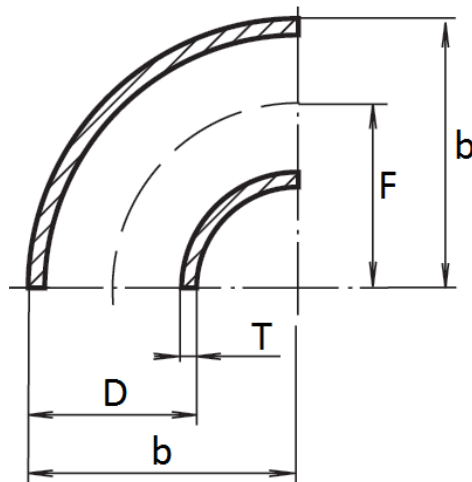
- Pour usages généraux et sans contrôle spécifique
- Températures mini et maxi admissibles Ts : -20°C à + 300°C

DIMENSIONS D.21.3 - 168.3 (en mm):



| DN | D | T | F | b | Ref. | Poids (Kg) |
|-----|-------|-----|-------|-----|---------|------------|
| 15 | 21.3 | 2 | 28 | 38 | C3DN21 | 0.04 |
| 20 | 26.9 | 2.3 | 29 | 43 | C3DN26 | 0.06 |
| 25 | 33.7 | 2.6 | 38 | 56 | C3DN33 | 0.12 |
| 32 | 42.4 | 2.6 | 48 | 69 | C3DN42 | 0.19 |
| 40 | 48.3 | 2.6 | 57 | 82 | C3DN48 | 0.27 |
| 50 | 60.3 | 2.9 | 76 | 106 | C3DN60 | 0.49 |
| 50 | 70 | 2.9 | 92 | 127 | C3DN70 | 0.69 |
| 65 | 76.1 | 2.9 | 95 | 133 | C3DN76 | 0.78 |
| 80 | 88.9 | 3.2 | 114 | 159 | C3DN88 | 1.22 |
| 90 | 101.6 | 3.6 | 133.5 | 184 | C3DN101 | 1.82 |
| 90 | 108 | 3.6 | 142.5 | 196 | C3DN108 | 2.07 |
| 100 | 114.3 | 3.6 | 152 | 210 | C3DN114 | 2.35 |
| 100 | 133 | 4 | 181 | 247 | C3DN133 | 3.62 |
| 125 | 139.7 | 4 | 190 | 260 | C3DN139 | 4 |
| 125 | 159 | 4.5 | 216 | 294 | C3DN159 | 5.82 |
| 150 | 168.3 | 4.5 | 229 | 313 | C3DN168 | 6.52 |

COURBE 3D A SOUDER ACIER NOIR 90° SANS SOUDURE EN 10253-1

DIMENSIONS D.193.7 – 406.4 (en mm):

| DN | D | T | F | b | Ref. | Poids (Kg) |
|-----|-------|-----|-----|-----|---------|------------|
| 175 | 193.7 | 5.6 | 270 | 367 | C3DN193 | 11 |
| 200 | 219.1 | 6.3 | 305 | 414 | C3DN219 | 14.9 |
| 250 | 273 | 6.3 | 381 | 518 | C3DN273 | 24.8 |
| 300 | 323.9 | 7.1 | 457 | 619 | C3DN323 | 40 |
| 350 | 355.6 | 8 | 533 | 711 | C3DN355 | 57.2 |
| 400 | 406.4 | 8.8 | 610 | 813 | C3DN406 | 82.2 |

COURBE 3D A SOUDER ACIER NOIR 90° SANS SOUDURE EN 10253-1**NORMALISATIONS :**

- Fabrication suivant la norme ISO 9001:2015 et ISO 14001 : 2015
- DIRECTIVE 2014/68/UE : Produits exclus de la directive (article 4, § 3)
- Conception suivant la norme NF EN 10253-1
- Matériaux suivant la norme EN 10020 et EN 10027-2
- Protocole de tests suivant norme EN 10126

PRECONISATIONS : Les avis et conseils, les indications techniques, les propositions, que nous pouvons être amenés à donner ou à faire, n'impliquent de notre part aucune garantie. Il ne nous appartient pas d'apprécier les cahiers des charges ou descriptifs fournis. Il appartient au client de vérifier l'adéquation entre le choix du matériel et les conditions réelles d'utilisation.