

# M17 - M27

## Manomètres industriels à contacts électriques


**BOURDON**  
 The Original by Baumer

**EN-837-1**
**PED**

 IP 65

### Caractéristiques

- Pour gaz et fluides corrosifs
- Classe de précision 1 selon EN 837-1
- Contacts mécaniques 1 ou 2 points de consigne
- Option : rempli de liquide amortisseur pour applications avec vibrations ou pulsations
- Option : matière du boîtier 1.4404 (316L) pour environnement

### Applications

- Agroalimentaire
- Laboratoire et Médical
- Pétrole & Gaz / Produits chimiques
- Eau potable & Eaux usées
- Energie
- Transport & Logistique
- Ingénierie

### Données techniques

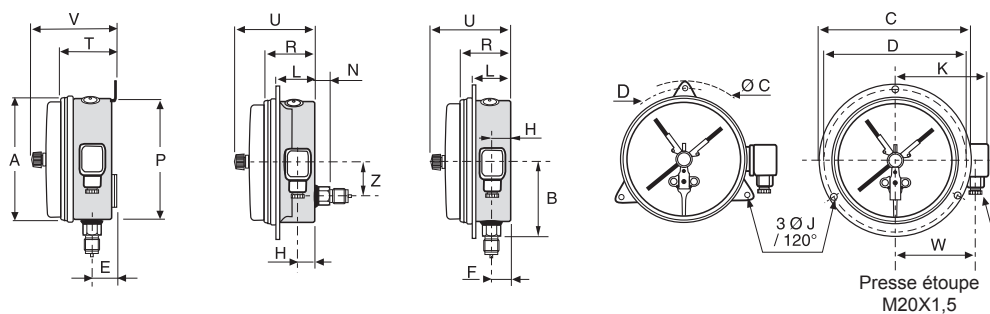
Diamètre nominal	150 mm	Aiguille	Aluminium, noire																		
Etendues de mesure	-1 ... 0 à 0 ... 1600 bar	Température	Ambiante : -20 ... +70°C Process : -40 ... +200°C (non rempli) Pour le type de remplissage, voir grille de codification. La température du manomètre ne devant pas excéder +70°C Stokage : -40 ... +70°C																		
Pression de service	<table border="0"> <tr> <td>P &lt; 600 bar</td> <td>Stable :</td> <td>100% de la pleine échelle</td> </tr> <tr> <td></td> <td>Fluctuante :</td> <td>90% de la pleine échelle</td> </tr> <tr> <td></td> <td>Momentanée :</td> <td>130% de la pleine échelle</td> </tr> <tr> <td>P ≥ 600 bar</td> <td>Stable :</td> <td>75% de la pleine échelle</td> </tr> <tr> <td></td> <td>Fluctuante :</td> <td>65% de la pleine échelle</td> </tr> <tr> <td></td> <td>Momentanée :</td> <td>100% de la pleine échelle</td> </tr> </table>	P < 600 bar	Stable :	100% de la pleine échelle		Fluctuante :	90% de la pleine échelle		Momentanée :	130% de la pleine échelle	P ≥ 600 bar	Stable :	75% de la pleine échelle		Fluctuante :	65% de la pleine échelle		Momentanée :	100% de la pleine échelle	Dérive	± 0,4% F.S. / 10 K (référence : 20°C)
P < 600 bar	Stable :	100% de la pleine échelle																			
	Fluctuante :	90% de la pleine échelle																			
	Momentanée :	130% de la pleine échelle																			
P ≥ 600 bar	Stable :	75% de la pleine échelle																			
	Fluctuante :	65% de la pleine échelle																			
	Momentanée :	100% de la pleine échelle																			
Classe de précision	1 (selon EN837-1 et DIN 16085)	Contacts	M17 : contacts secs M27 : contacts secs à aimant																		
Degré de protection	IP 65 (EN 60529)	Points de consigne	1 ou 2																		
Raccord process	Acier inox 1.4404 (AISI 316L)	Matière	Alliage d'argent-nickel, plaqué or (Ag80Ni20)																		
Tube de Bourdon	Acier inox 1.4404 (AISI 316L)	Max. charge de contact ohmique	M17 : 250 V / 0,6 A / 10 W / 18 VA M27 : 250 V / 0,6 A / 30 W / 50 VA Voir notice contacts électriques A21.33																		
Boîtier	Acier inox 1.4301 (AISI 304)	Contact électrique	Boîte de raccordement avec bornier Presse étoupe M20 x 1,5 pour câble Ø 7 à 13 mm (autres sur demande)																		
Lunette	Acier inox 1.4301 (AISI 304)	Plage de pression minimum	1 contact sec (M17) : 1 bar 1 contact secs à aimant (M27) : 4 bar 2 contacts secs (M17) : 1,6 bar 2 contacts secs à aimant (M27) : 4 bar																		
Mouvement	Acier inox																				
Voyant	Capot bombé en polycarbonate transparent avec bouton étanche de réglage des index																				
Joint de voyant	Elastomère																				
Cadran	Aluminium, blanc																				

### Options

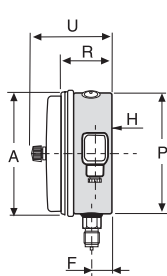
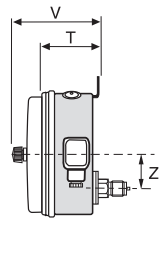
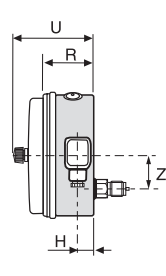
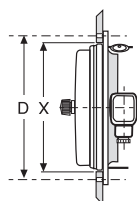
Vis frein Ø 0,5 (pour raccords > 1/4")	Code 0771
Tube de Bourdon acier inox 1.4404 (AISI 316L) étiré sans soudure	Code 0816
Matière des contacts Or/Argent (Au80/Ag20)	Code 4901
Caractéristiques des contacts avec des circuits séparés (voir fiche technique A21.33)	

### A commander séparément

Certificat matière 3.1 EN10204	Code Q003
Certificat de calibration EN837-1 (5 points à la montée et 5 points à la descente)	Code Q009

**Encombrements - Types de montage**


**Masse (kg)**  
 Rempli : 1.900  
 Non rempli : 0.930

**A (11)\***
**B (32)\***
**C (12)\***
**Type A ou E**
**Type B ou C**

**D (10)\***

**E (31)\***

**F (30)\***

**Ouverture des  
 panneaux  
 type B ou C**

\*Type de montage selon EN837-1 entre parenthèses

mm	A	B	C	D	E	F	H	J	K	L	N	P	R	T	U	V	W	X	Z
DN 150	150,2	85	180	168	25,5	23	19	5,5	111	39,3	17	142	54,5	57	105	110	96	151	31,5

**Etendues de mesure**

Code	Bar	Code	kPa	Code	kg/cm <sup>2</sup>	Code	psi
B59	-1 ... 0	D59	-100 ... 0	F59	-1 ... 0	H59	-30" Hg ... 0
B72	-1 ... 0,6	D72	-100 ... 60	F72	-1 ... 0,6	H73	-30" Hg ... 15
B74	-1 ... 1,5	D74	-100 ... 150	F74	-1 ... 1,5	H75	-30" Hg ... 30
B76	-1 ... 3	D76	-100 ... 300	F76	-1 ... 3	H2C	-30" Hg ... 60
B77	-1 ... 5	D77	-100 ... 500	F77	-1 ... 5	H78	-30" Hg ... 100
B79	-1 ... 9	D79	-100 ... 900	F79	-1 ... 9	H79	-30" Hg ... 150
B81	-1 ... 15	D81	-100 ... 1 500	F81	-1 ... 15	H81	-30" Hg ... 220
B82	-1 ... 24	D82	-100 ... 2 400	F82	-1 ... 24	H82	-30" Hg ... 300
B15	0 ... 1	D15	0 ... 100	F15	0 ... 1	H15	0 ... 15
B16	0 ... 1,6	D16	0 ... 160	F16	0 ... 1,6	H1C	0 ... 20
B18	0 ... 2,5	D18	0 ... 250	F18	0 ... 2,5	H17	0 ... 30
B19	0 ... 4	D19	0 ... 400	F19	0 ... 4	H19	0 ... 60
B20	0 ... 6	D20	0 ... 600	F20	0 ... 6	H21	0 ... 100
B22	0 ... 10	D22	0 ... 1 000	F22	0 ... 10	H22	0 ... 160
B24	0 ... 16	D24	0 ... 1 600	F24	0 ... 16	H23	0 ... 200
B26	0 ... 25	D26	0 ... 2 500	F26	0 ... 25	H25	0 ... 300
B27	0 ... 40	D27	0 ... 4 000	F27	0 ... 40	H26	0 ... 400
B29	0 ... 60	D29	0 ... 6 000	F29	0 ... 60	H27	0 ... 600
B31	0 ... 100	D31	0 ... 10 000	F31	0 ... 100	H30	0 ... 1 000
B33	0 ... 160	D33	0 ... 16 000	F33	0 ... 160	H31	0 ... 1 500
B35	0 ... 250	D35	0 ... 25 000	F35	0 ... 250	H34	0 ... 3 000
B38	0 ... 400	D38	0 ... 40 000	F38	0 ... 400	H38	0 ... 6 000
B39	0 ... 600	D39	0 ... 60 000	F39	0 ... 600	H40	0 ... 10 000
B41	0 ... 1 000	D41	0 ... 100 000	F41	0 ... 1 000	H41	0 ... 15 000
B42	0 ... 1 600	D42	0 ... 160 000	F42	0 ... 1 600	H1D	0 ... 20 000

**Codification M17-M27**

M		7	-				.	xxx	/
---	--	---	---	--	--	--	---	-----	---

**Modèle**

Manomètre à contacts électriques

M

**Type de contacts**

Contact sec

1

Contact sec à aimant

2

**Diamètre nominal**

150 mm

7

**Fonction de commande**
**Nbre  
consigne(s)**
**Type de contact**
**M17**
**M27**

Fonction de commande	Nbre consigne(s)	M17	M27	
Contact à ouverture <sup>(1)</sup>	1	4002	5002	1
Contact à fermeture <sup>(1)</sup>	1	4001	5001	2
1er contact à ouverture / 2ème contact à fermeture <sup>(1)</sup>	2	4021	5021	4
1er contact à ouverture / 2ème contact à ouverture <sup>(1)</sup>	2	4022	5022	5
1er contact à fermeture / 2ème contact à fermeture <sup>(1)</sup>	2	4011	5011	6
1er contact à fermeture / 2ème contact à ouverture <sup>(1)</sup>	2	4012	5012	7

**Type de montage**
**Boîtier et lunette en acier inoxydable 1.4301 (AISI 304)**

Raccord en bas, 3 pattes de fixation arrière

A

Raccord au dos, collerette avant, 3 trous de fixation

B

Raccord en bas, collerette avant, 3 trous de fixation

C

Raccord en bas

D

Raccord au dos, 3 pattes de fixation arrière

E

Raccord au dos

F

**Boîtier et lunette en acier inoxydable 1.4404 (AISI 316L)**

Raccord en bas, 3 pattes de fixation arrière

1

Raccord au dos, collerette avant, 3 trous de fixation

2

Raccord en bas, collerette avant, 3 trous de fixation

3

Raccord en bas

4

Raccord au dos, 3 pattes de fixation arrière

5

Raccord au dos

6

**Raccord process**

G 1/4

2

G 1/2

3

1/4 NPT

5

1/2 NPT

6

**Type de remplissage**

Sec

0

 BH3: silicone (température process : -40 ... +100°C) <sup>(3)</sup>

3

 BH5: huile hautement fluorée (160 bar max.) (-15 ... +100°C) <sup>(3)</sup>

5

**Unité de mesure / Etendues de mesure <sup>(2)</sup>**

bar

Bxx

psi

Hxx

kPa

Dxx

MPa

Exx

 kg/cm<sup>2</sup>

Fxx

**Options pouvant être ajoutées après / (voir exemple ci-dessous)**
<sup>(1)</sup> Avec rotation de l'aiguille dans le sens horaire.

<sup>(2)</sup> Etendues de mesure disponibles, voir les tableaux en page 2. Pour les plages n'y figurant pas, veuillez contacter Baumer.

<sup>(3)</sup> Disponible uniquement avec un contact sec à aimant (M27).

**Exemple de commande avec des options**

M	1	7	-	1	A	3	0	.	B22	/	0771
---	---	---	---	---	---	---	---	---	-----	---	------

Manomètre à contacts électriques

Contact sec

Diamètre nominal 150 mm

1 contact à ouverture

Raccord en bas, 3 pattes de fixation arrière, 1.4301

Raccord process G 1/2

Pas de liquide de remplissage

Graduation bar : 0 ... 10 bar

Option : Vis frein Ø 0,5