



BOURDON
 The Original by Baumer



Caractéristiques

- Pour gaz et fluides corrosifs
- Grade 2A (ASME B40.1)
- Cloison de sécurité
- Tube de Bourdon en acier inoxydable (MPG/MPE) ou Monel (MPJ/MPF)
- Boîtier en Polypropylène (MPG/MPJ) ou Phénolique (MPE/MPF) pour atmosphère agressive et environnement sévère
- Option : rempli de liquide amortisseur pour applications avec vibrations ou pulsations

Applications

- Pétrole & Gaz / Produits chimiques
- Eau potable & Eaux usées
- Energie

Données techniques

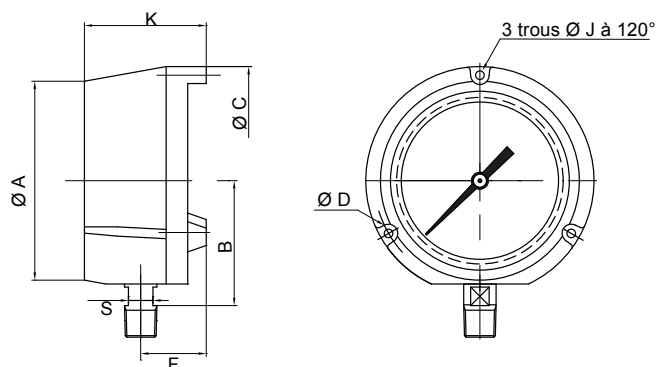
Diamètre nominal	130 mm (4" 1/2)	Lunette	Polypropylène
Etendues de mesure	MPE/MPF/MPJ : -1 ... 0 à 0 ... 600 bar MPG : -1 ... 0 à 0 ... 1600 bar	Mouvement	Acier inox
Pression de service		Voyant	Polycarbonate
P ≤ 600 bar	Stable : 100% de la pleine échelle Fluctuante : 90% de la pleine échelle Momentanée : 130% de la pleine échelle	Joint de voyant	Elastomère
P > 600 bar	Stable : 75% de la pleine échelle Fluctuante : 65% de la pleine échelle Momentanée : 100% de la pleine échelle	Cadran	Aluminium, blanc
Classe de précision	Grade 2A (selon ASME B40.1, ± 0.5%)	Aiguille	Aluminium, noire Réglable aiguille micrométrique (P ≥ 1,6 bar)
Degré de protection	IP 67 (EN 60529)	Température	Ambiante : -20 ... +70°C Process : -40 ... +200°C (non rempli) Pour le type de remplissage, voir grille de codification. La température du manomètre ne devant pas excéder +70°C Stokage : -40 ... +70°C
Raccord process	MPG/MPE : Acier inox 1.4404 (AISI 316L) MPJ/MPF : Monel 400	Dérive	± 0,4% F.S. / 10 K (référence : 20°C)
Tube de Bourdon	MPG/MPE : Acier inox 1.4404 (AISI 316L) MPJ/MPF : Monel 400	Sûreté	Manomètre de sûreté avec cloison de sécurité et fond éjectable. Répond aux exigences S3 selon EN837-1
Boîtier	MPG/MPJ : Polypropylène MPE/MPF : Phénolique		

Options

Mouvement anti-vibration (Grade 1A, ± 1%)	Code 0655
Verre de sécurité Triplex	Code 0751
Utilisation sur oxygène	Code 0765
Vis frein Ø 0.5	Code 0771
Tube de Bourdon acier inox 1.4404 (AISI 316L) étiré sans soudure (MPG-MPE)	Code 0816

A commander séparément

Certificat matière 3.1 EN10204	Code Q1229
Certificat de calibration EN837-1 (5 points à la montée et 5 points à la descente)	Code Q1070

Encombres - Types de montage


Masse (kg)	Non rempli	Rempli
MPE/MPF	0,90	1,50
MPG/MPJ	0,68	1,30

Type MPG/MPJ

mm	A	B	C	D	F*	J	K*	S
DN 130	129	102	148	137	38	5,6	73	15,9
4" 1/2	5"5/64	4"1/64	5"53/64	5"25/64	1"1/2	7/32	2"7/8	5/8

Type MPE/MPF* (Option : boîtier phénol)

mm	F*	K*
DN 130	42,5	79
4" 1/2	1"43/64	3"7/64

Etendues de mesure

Code	Bar	Code	kPa	Code	kg/cm ²	Code	psi
C59	-1 ... 0 ³⁾	D59	-100 ... 0 ³⁾	F59	-1 ... 0 ³⁾	H59	-30" Hg ... 0 ³⁾
C72	-1 ... 0,6	D72	-100 ... 60	F72	-1 ... 0,6	H73	-30" Hg ... 15
C74	-1 ... 1,5	D74	-100 ... 150	F74	-1 ... 1,5	H75	-30" Hg ... 30
C76	-1 ... 3	D76	-100 ... 300	F76	-1 ... 3	H2C	-30" Hg ... 60
C77	-1 ... 5	D77	-100 ... 500	F77	-1 ... 5	H78	-30" Hg ... 100
C79	-1 ... 9	D79	-100 ... 900	F79	-1 ... 9	H79	-30" Hg ... 150
C81	-1 ... 15	D81	-100 ... 1 500	F81	-1 ... 15	H81	-30" Hg ... 220
C82	-1 ... 24	D82	-100 ... 2 400	F82	-1 ... 24	H82	-30" Hg ... 300
C12	0 ... 0,6 ²⁾	D12	0 ... 60 ²⁾	F12	0 ... 0,6 ²⁾	H13	0 ... 10 ²⁾
C15	0 ... 1 ³⁾	D15	0 ... 100 ³⁾	F15	0 ... 1 ³⁾	H15	0 ... 15 ³⁾
C16	0 ... 1,6	D16	0 ... 160	F16	0 ... 1,6	H1C	0 ... 20
C18	0 ... 2,5	D18	0 ... 250	F18	0 ... 2,5	H17	0 ... 30
C19	0 ... 4	D19	0 ... 400	F19	0 ... 4	H19	0 ... 60
C20	0 ... 6	D20	0 ... 600	F20	0 ... 6	H21	0 ... 100
C22	0 ... 10	D22	0 ... 1 000	F22	0 ... 10	H22	0 ... 160
C24	0 ... 16	D24	0 ... 1 600	F24	0 ... 16	H23	0 ... 200
C26	0 ... 25	D26	0 ... 2 500	F26	0 ... 25	H25	0 ... 300
C27	0 ... 40	D27	0 ... 4 000	F27	0 ... 40	H26	0 ... 400
C29	0 ... 60	D29	0 ... 6 000	F29	0 ... 60	H27	0 ... 600
C31	0 ... 100	D31	0 ... 10 000	F31	0 ... 100	H30	0 ... 1 000
C33	0 ... 160	D33	0 ... 16 000	F33	0 ... 160	H31	0 ... 1 500
C35	0 ... 250	D35	0 ... 25 000	F35	0 ... 250	H34	0 ... 3 000
C38	0 ... 400	D38	0 ... 40 000	F38	0 ... 400	H38	0 ... 6 000
C39	0 ... 600	D39	0 ... 60 000	F39	0 ... 600	H40	0 ... 10 000
C41	0 ... 1 000 ¹⁾	D41	0 ... 100 000 ¹⁾	F41	0 ... 1 000 ¹⁾	H41	0 ... 15 000 ¹⁾
C42	0 ... 1 600 ¹⁾	D42	0 ... 160 000 ¹⁾	F42	0 ... 1 600 ¹⁾	H1D	0 ... 20 000 ¹⁾

¹⁾ Non disponible pour les types MPE, MPF et MPJ

²⁾ Grade 1A (sec) et B (avec remplissage), non disponible avec remplissage BH2

³⁾ Grade 1A pour manomètre avec remplissage

Codification MPG6-MPJ6-MPE6-MPF6

	6	-			.	xxx	/
Modèle							
Boîtier Polypropylène / Tube de Bourdon en acier inoxydable	MPG						
Boîtier Polypropylène / Tube de Bourdon Monel	MPJ						
Boîtier phénol / Tube de Bourdon en acier inoxydable	MPE						
Boîtier phénol / Tube de Bourdon Monel	MPF						
Diamètre nominal							
130 mm (4" 1/2)	6						
Type de montage							
Raccord en bas, 3 pattes de fixation arrière							▶ A
Raccord en bas							▶ D
Raccord process							
G 1/2							▶ 3
1/2 NPT							▶ 6
Type de remplissage							
Sec							▶ 0
BH1: faible viscosité glycérine/eau 86% (température moyenne : -20 ... +70°C)							1
BH2: haute viscosité glycérine 99.5% (température moyenne : 0 ... +90°C)							2
BH3: silicone (température moyenne : -40 ... +100°C)							3
BH4: silicone (température moyenne : -60 ... +100°C)							4
BH5: huile fluorée (160 bar max.) (-15 ... +100°C)							5
Unité de mesure / Etendues de mesure ⁽⁴⁾							
bar							▶ Cxx
kPa							▶ Dxx
kg/cm ²							▶ Fxx
psi							▶ Hxx
psi/bar							Sxx
psi / kg/cm ²							Uxx
psi/kPa							Vxx
Options pouvant être ajoutées après / (voir exemple ci-dessous)							

(▶ Standard version)

⁽⁴⁾ Etendues de mesure disponibles, voir les tableaux en page 2. Pour les plages n'y figurant pas, veuillez contacter Baumer.

Exemple de commande avec des options

	MPG	6	-	A	3	0	.	C22	/	0751	-	0765	-	0771
Polypropylène / Tube de Bourdon en acier inoxydable	←													
Diamètre nominal 130 mm	←													
Raccord en bas, 3 pattes de fixation arrière	←													
Raccord process G1/2	←													
Pas de liquide de remplissage	←													
Graduation bar ANSI : 0 ... 10 bar	←													
Option : verre de sécurité Triplex	←													
Option : utilisation sur oxygène	←													
Option : Vis frein Ø 0,5	←													