


BOURDON
 The Original by Baumer


Caractéristiques

- Excellente répétabilité
- Réglage de l'écart pour la régulation
- Ecart fixe pour le contrôle et l'alarme

Applications

- Equipement de sécurité
- Sécurité d'équipements énergétiques
- Surveillance d'enceintes sous pression
- Contrôle du niveau de liquide

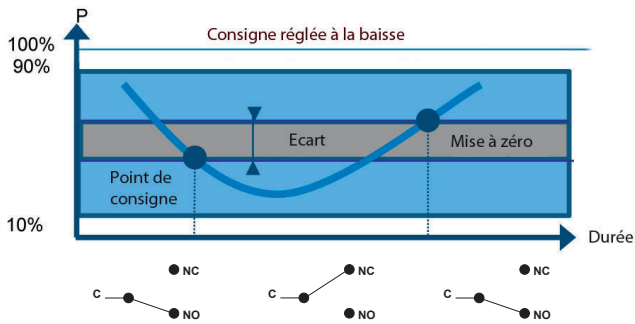
Données techniques

Plage de pression	-200 mbar ... 0 à 60 ... 600 bar	Echelle	Interne. Précision d'affichage $\pm 5\%$ E.M.
Température	<u>Plage de pression codes 101 à 153</u>	Couvercle	Zamak peint en bleu Vis de fixation en acier inoxydable
	Process : -15 ... +150 °C	Boîtier	Zamak noir
	Ambiante : -25 ... + 70 °C		
	Stokage : -40 ... + 70 °C	Fixation murale	Etrier amovible
	<u>Plage de pression codes 200 à 602</u>	Prise de terre	Interne
Répétabilité	Process : -50 ... +200 °C	Raccordement	Bornier avec presse-étoupe en plastique pour électrique $\varnothing 7$ à 10,5 mm
	Ambiante : -25 ... + 55 °C	Fonction électrique	Voir grille de codification en page 5
Conformité CE	Stokage : -40 ... + 70 °C	Réglage	2 vis externes sur le dessus du boîtier pour réglage de l'écart et des points de consigne
Degré de protection	IP 66 (EN 60529)		
Raccord process	Acier inox 1.4404 (316L)		
Élément sensible	<u>Plage de pression codes 101 à 153</u>		
	Brides : Acier inox 1.4404 (316L)		
	Membrane : Viton®		
	<u>Plage de pression codes 200 à 602</u>		
	Soufflet : Acier inox 1.4404 ou 1.4432 (316L)		
	<u>Plage de pression codes 600 à 602</u>		
	Piston : Acier nickelé		

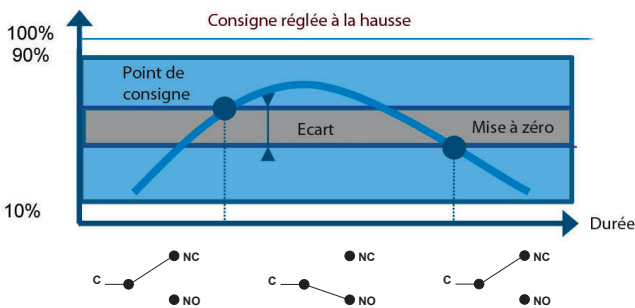
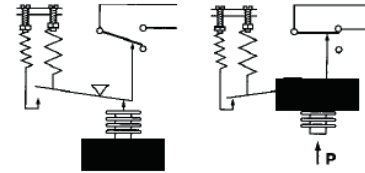
Options

Réglage des points de consigne	Code SETP
Utilisation sur oxygène	Code 0765
Raccord de fixation sur tube 2"	Code 0407
Raccordement électrique : connecteur en acier inoxydable (Souriau)	Code 2298
Fiche mobile : connecteur en acier inoxydable (Souriau)	Code 2249
Étiquette de repérage en inox avec fil inox	Code 9941
Plombage de la consigne	Code 8990

Principe



Un élément sensible déformable actionne un microrupteur par l'intermédiaire d'un levier. Le réglage de la consigne est obtenu par un ressort comprimable monté en opposition.



Le point de consigne et la remise à zéro doivent être compris entre 10% et 90% de l'échelle.

Réglage standard en usine

Point de consigne à 50% de l'échelle à la baisse de pression

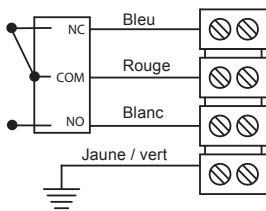
Réglage en usine des points de consigne spécifique client (option SETP)

Les spécifications suivantes doivent être donnés à la commande :

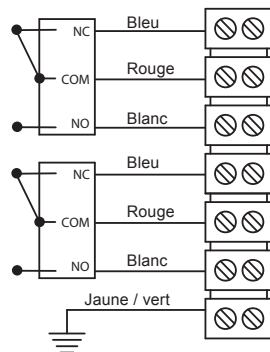
- Valeur du point de consigne
- Réglage de la pression à la baisse ou la hausse
- Valeur de l'écart (si nécessaire) lors de l'utilisation d'un microrupteur à écart réglable

Repère de câblage

1 microrupteur



2 microrupteurs



Caractéristiques des Microrupteurs

Code	A (B)	M (K)	C (W)	E (F)	H	D (V)	J
Type	Standard	Contact or	Hermétique	Grande sensibilité	Réarmement manuel	Hermétique grande sensibilité	Réarmement manuel
6 Vcc	0,4 ... 10 A	10 ... 50 mA	5 mA ... 4 A	0,4 ... 1 A	N/A	0,4 ... 4 A	N/A
12 Vcc	0,4 ... 10 A	10 ... 50 mA	5 mA ... 4 A	0,4 ... 1 A	N/A	0,4 ... 4 A	N/A
24 Vcc	0,4 ... 6 A	10 ... 50 mA	5 mA ... 4 A	0,4 ... 1 A	0,1 ... 8 A	0,4 ... 4 A	0,1 ... 8 A
30 Vcc	0,4 ... 6 A	10 ... 50 mA	5 mA ... 3 A	0,4 ... 1 A	0,1 ... 8 A	0,4 ... 2 A	0,1 ... 8 A
48 Vcc	0,4 ... 6 A	10 ... 50 mA	5 mA ... 3 A	N/A	N/A	N/A	N/A
110 Vcc	0,1 ... 0,5 A	10 ... 50 mA	5 mA ... 1 A	N/A	N/A	N/A	N/A
220 Vcc	0,1 ... 0,25 A	10 ... 50 mA	5 mA ... 0,5 A	N/A	N/A	N/A	N/A
115 Vac	0,4 ... 10 A	10 ... 50 mA	50 mA ... 3 A	0,4 ... 10 A	0,1 ... 10 A	N/A	0,1 ... 10 A
250 Vac	0,2 ... 10 A	N/A	50 mA ... 2,5 A	0,2 ... 10 A	0,1 ... 5 A	N/A	0,1 ... 5 A
Rigidité diélectrique entre les contacts et la terre	2000 V	2000 V	1500 V	2000 V	2000 V	1000 V	2000 V

Plages de réglage

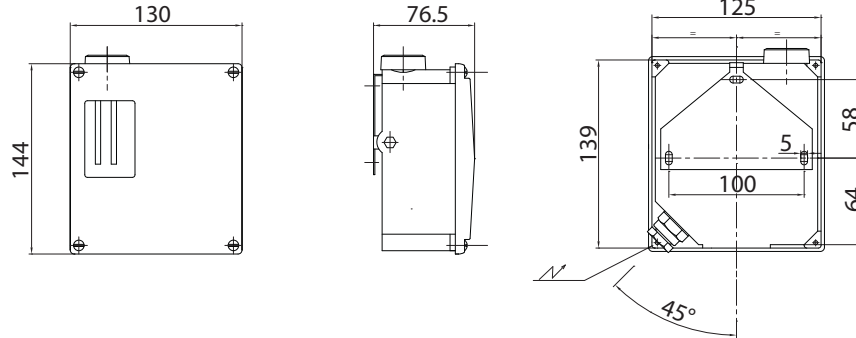
Echelle	P. Max accidentelle	Code	Ecart du microrupteur ¹⁾								
			Ecart réglable				Ecart fixe				
			A (B*)	M (K*)	C (W*)		E (F*)		H	D (V*)	J
10%	90%	10%	90%	10%	90%	10%	90%	10%	90%		
mbar	bar		mbar								
-50 ... 0	0,15	101	2 - 25	2,5 - 25	6,5 - 25	7,5 - 25	0,5	0,5	2,5	3	
-2 ... 10	0,15	102	1 - 5	1,2 - 5	4,5 - 5	4,5 - 5	0,3	0,3	1,5	1,5	
-5 ... 50	0,15	103	1,2 - 15	2 - 15	5 - 15	7 - 15	0,4	0,4	1,5	2,5	
-8 ... 100	0,15	104	1,5 - 25	2 - 25	5 - 25	10 - 25	0,5	0,5	2	2,5	
-200 ... 0	1	151	6 - 80	8 - 80	15 - 80	15 - 80	2	3	7,5	10	
0 ... 200	1	152	6 - 80	8 - 80	15 - 80	15 - 80	2	3	7,5	10	
0 ... 400	1	153	15 - 150	20 - 150	30 - 150	35 - 150	4	6	18	25	
bar	bar	Code	bar								
-1 ... 0	1,5	200	25 - 250	35 - 250	80 - 250	95 - 250	5	6	30	42	
-1 ... 2,5	7	201	80 - 1200	100 - 1200	150 - 1200	200 - 1200	22	25	96	120	
0 ... 0,2	1,5	202	15 - 100	20 - 100	60 - 100	65 - 100	4	5	18	24	
0,05 ... 1	1,5	203	20 - 400	25 - 400	80 - 400	95 - 400	4	5	24	30	
0,5 ... 10	30	204	200 - 3000	250 - 3000	650 - 3000	850 - 3000	45	50	240	300	
3,5 ... 25	30	205	600 - 5000	1200 - 5000	750 - 5000	1300 - 5000	60	100	720	1440	
bar	bar	Code	bar								
5 ... 50	65	206	1 - 10	2 - 10	2,5 - 10	3 - 10	0,15	0,2	1,5	2,5	
5 ... 100	220	207	2,5 - 15	3 - 15	5,5 - 15	6,5 - 15	0,7	0,9	3	3,5	
20 ... 150	220	208	2,5 - 15	3,5 - 15	5,5 - 15	6,5 - 15	0,7	1	3	4,5	
-1 ... 3,5	30	209	0,15 - 1,5	0,2 - 1,5	0,65 - 1,5	0,85 - 1,5	0,045	0,050	0,2	0,25	
25 ... 175	800	600	20 - 80	30 - 80	30 - 80	35 - 80	14	14	24	36	
30 ... 350	800	601	20 - 100	30 - 100	30 - 100	35 - 100	16	16	24	36	
60 ... 600	800	602	20 - 120	30 - 120	30 - 120	35 - 120	16	16	24	36	

(*) Pour la version avec 2 microrupteurs, les valeurs minimum de l'écart doivent être multipliées par 1.5

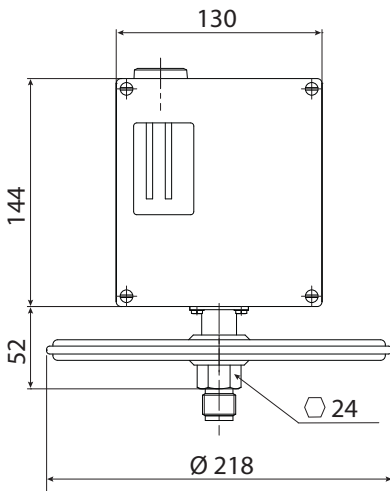
¹⁾ La valeur de l'écart dépend de la valeur du point de consigne.

Ce tableau contient les valeurs d'écart pour le réglage du point de consigne à 10% et 90% de l'échelle sélectionnée. Pour l'écart réglable la valeur inférieure correspond au ressort d'écart totalement détendu et les plus élevés correspondent au ressort d'écart entièrement tendu. Pour les autres points de réglage la valeur d'écart peut être calculée par interpolation linéaire entre les valeurs 10% et 90%.

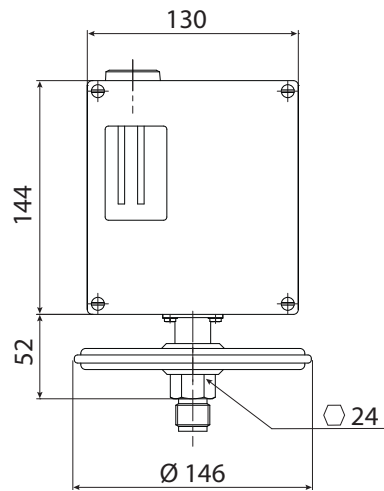
Dimensions (mm)



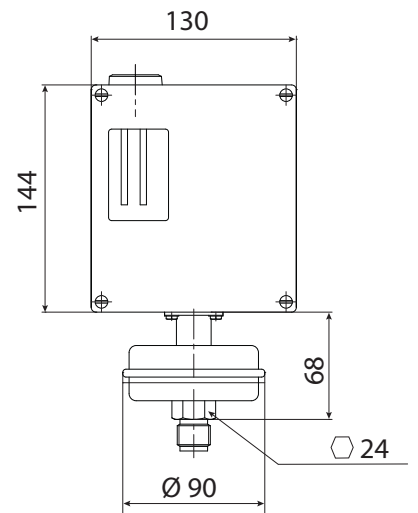
Echelle : 101 - 102 - 103 - 104
Masse : 3 kg



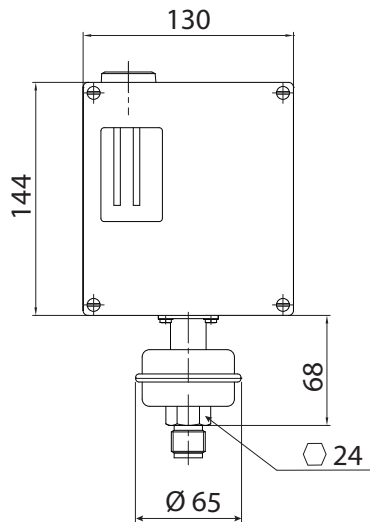
Echelle : 151 - 152 - 153
Masse : 2,8 kg



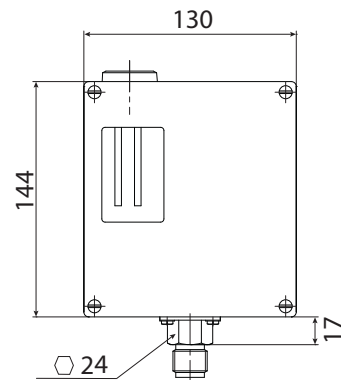
Echelle : 200 - 202 - 203
Masse : 2,5 kg



Echelle : 201
Masse : 2,4 kg



**Echelle : 204 - 205 - 206 - 207 208 - 209 - 600
- 601 - 602**
Masse : 2 kg



Codification RPPN

	RP	PN	-			.	xxx	/
Modèle								
Pressostat industriel	RP							
Homologations								
Version standard sans homologation ATEX		PN						
Elément sensible								
Membrane (Viton®, code 101 à 153)							3	
Soufflet (Acier inox, code 200 à 209) ou Piston (Acier nickelé, code 600 à 602)							7	
Type de microrupteur								
				Ecart				
1 SPDT inverseur standard				Réglable				A
2 SPDT inverseurs standards				Réglable				B
1 SPDT inverseur hermétique				Réglable				C
2 SPDT inverseurs hermétiques				Réglable				W
1 SPDT inverseur grande sensibilité				Fixe				E
2 SPDT inverseurs grande sensibilité				Fixe				F
1 SPDT inverseur hermétique, grande sensibilité				Fixe				D
2 SPDT inverseurs hermétiques, grande sensibilité				Fixe				V
1 SPDT inverseur contact or				Réglable				M
2 SPDT inverseurs contact or				Réglable				K
1 SPDT inverseur, réarmement manuel, après coupure en hausse				Fixe				H
1 SPDT inverseur, réarmement manuel, après coupure en baisse				Fixe				J
Contacteur pneumatique NO								Z
Contacteur pneumatique NF								Y
Raccord process								
G 1/2 mâle (standard)							3	
1/2 NPT mâle							6	
1/4 NPT femelle							8	

Etendues de mesure (mbar)	Etendues de mesure (kPa)		
-50 ... 0	-5 ... 0	1)	101
-2 ... 10	-0,2 ... 1	1)	102
-5 ... 50	-0,5 ... 5	1)	103
-8 ... 100	-0,8 ... 10	1)	104
-200 ... 0	-20 ... 0	1)	151
0 ... 200	0 ... 20	1)	152
0 ... 400	0 ... 40	1)	153
Etendues de mesure (bar)	Etendues de mesure (kPa)		
-1 ... 0	-100 ... 0	2)	200
-1 ... 2,5	-100 ... 250	2)	201
0 ... 0,2	0 ... 20	2)	202
0,05 ... 1	5 ... 100	2)	203
0,5 ... 10	50 ... 1000	2)	204
3,5 ... 25	350 ... 2500	2)	205
5 ... 50	500 ... 5000	2)	206
5 ... 100	500 ... 10000	2)	207
20 ... 150	2000 ... 15000	2)	208
-1 ... 3,5	-100 ... 350	2)	209
25 ... 175	2500 ... 17500	2)	600
30 ... 350	3000 ... 35000	2)	601
60 ... 600	6000 ... 60000	2)	602

Options pouvant être ajoutées après / (voir exemple ci-dessous)

- 1) Seulement RPPN3
 2) Seulement RPPN7

Exemple de commande avec options

	RP	PN	-	3	A	3	.	101	/	0407	-	9941
Pressostat industriel	RP											
Sans approbation ATEX		PN										
Membrane Viton®								101				
1 SPDT inverseur hermétique					A							
Raccord process G1/2 mâle						3						
Etendue de mesure -50 ... 0 mbar				3								
Option : Raccord de fixation sur tube 2"										0407		
Option : Etiquette de repérage en inox avec fil inox											-	9941