



BOURDON
 The Original by Baumer



Caractéristiques

- Etendues de mesure de 160 mbar à 400 bar
- Membrane en matière spéciale
- Température -40 °C ... 400 °C
- Class 150 à 2500
- NPS 2" à 4"
- PN10 à PN100
- DN50 à DN100

Applications

- Pétrole & Gaz / Produits chimiques
- Eau potable & Eaux usées
- Energie
- Technique des process

Données techniques

Ces séparateurs à membrane affleurante se raccordent au process avec une bride normalisée. Ils sont utilisés pour protéger l'instrument de mesure des températures élevées, fluides agressifs ou corrosifs.

Le séparateur sera monté directement sur la bride de la tuyauterie ou du réservoir. Ces séparateurs à membrane affleurante sont notamment adaptés aux fluides très visqueux ou ayant tendance à cristalliser.

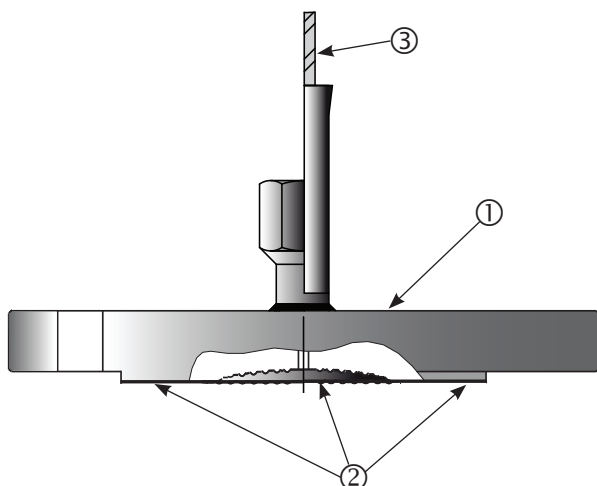
Une large gamme de matériau permet à l'utilisateur d'adapter le séparateur à de nombreuses applications et fluides procédé différents.

La partie en contact avec le procédé est en matière exotique soudée sur une bride en inox. La membrane couvre la totalité de la face de bride. La finition de la face de bride équivaut à un smooth finish.

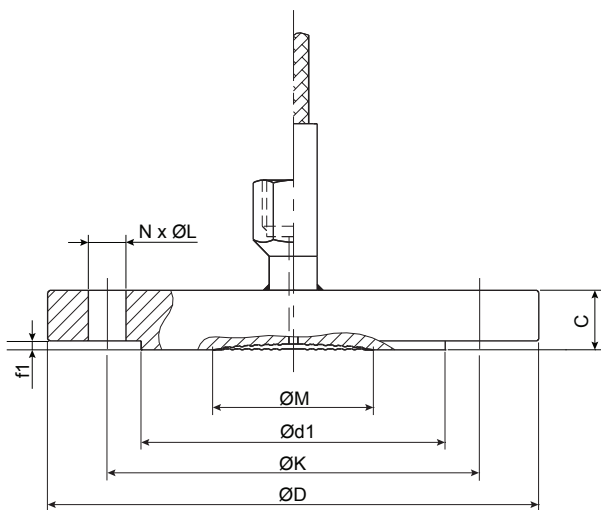
Le liquide de remplissage (LRS) doit être compatible avec les conditions d'utilisation.

Pression minimum	Voir tableau page 2
Température	-40 °C ... +400 °C
Liquide de remplissage	LRS1 : -15 °C ... +150 °C LRS9 : huile haute température -40 °C ... +400 °C Autres liquides de remplissage sur demande.
Montage	Direct ou canalisation de 1,5 à 12 mètres
Type des brides	ASME B16.5 / EN1759-1 : class 150 à 2500, NPS 2" à 4". EN1092-1 : PN 10 à 100, DN 50 à 100. Faces de brides disponibles, voir tableau page 3. Autres types de brides sur demande.
Finition face de bride	Lisse Ra < 0,4
Membrane	Hastelloy B2, Hastelloy C276, Hastelloy C4, Tantale. (couvre totalement la face de la bride)
Pression maxi.	Pression maximum suivant le PN de la bride et suivant la relation pression / température normalisée de la bride.

Matériaux



	N°	D824
Flasque supérieur	①	• Acier inoxydable 1.4404
Membrane (surface en contact avec le fluide)	②	• Hastelloy B2 (2.4617) • Hastelloy C276 (2.4819) • Hastelloy C4 (2.4610) • Tantalum
Capillaire (option)	③	• Acier inoxydable

Dimensions (mm)

Plage de pression mini en fonction du diamètre de la membrane active Ø M ⁽¹⁾

Ø M ⁽²⁾ (mm)	DN63		DN100/150/160	
	Pression	Vide et Pression	Pression	Vide et Pression
54	0 ... 1 bar	-1 ... 3 bar	0 ... 1 bar	-1 ... 3 bar
89	0 ... 1 bar	-1 ... 0 bar	0 ... 0.16 bar	-1 ... 0 bar
95	0 ... 1 bar	-1 ... 0 bar	0 ... 0.16 bar	-1 ... 0 bar

⁽¹⁾ Température du fluide -20 ... 100 °C, température ambiante -10 ... 50 °C, autres sur demande

⁽²⁾ Ø M selon tableaux des dimensions ci-dessous

Dimensions de la bride (mm) ANSI B16-5 / EN 1759-1

DN	Class	Ø D	Ø K	Ø L	N	EN1759-1		ANSI B16-5		Ø d1 ⁽¹⁾	Ø M en mm ⁽²⁾	Poids en kg
						C ⁽¹⁾	f1 ⁽¹⁾	C ⁽¹⁾	f1 ⁽¹⁾			
2"	150	152	120,6	19	4	19	1,6	19,5	2	92,1	54	2,4
	300	165	127	19	8	22,2	1,6	22,7	2	92,1	54	3,2
	600	165	127	19	8	31,8	6,4	32,4	7	92,1	54	4,2
	900/1500	216	165,1	25,4	8	44,5	6,4	45,1	7	92,1	54	10,1
	2500	235	171,5	28,5	8	57,2	6,4	57,9	7	92,1	54	15,6
3"	150	190	152,4	19	4	23,8	1,6	24,3	2	127	89	5
	300	210	168,3	22,2	8	28,6	1,6	29	2	127	89	6,9
	600	210	168,3	22,2	8	38,2	6,4	38,8	7	127	89	8,5
	900	241	190,5	25,4	8	44,5	6,4	45,1	7	127	89	13,1
	1500	267	203,2	31,8	8	54	6,4	54,7	7	127	89	19,2
4"	150	229	190,5	19	8	23,8	1,6	24,3	2	157,2	95	7,1
	300	254	200	22,2	8	31,8	1,6	32,2	2	157,2	95	11,6
	600	273	215,9	25,4	8	44,5	6,4	45,1	7	157,2	95	17,3
	900	292	235	31,8	8	50,8	6,4	51,5	7	157,2	95	22,1




Dimensions de la bride (mm) EN 1092-1

DN	PN	Ø D	C ⁽¹⁾	Ø K	Ø L	N	f1 ⁽¹⁾	Ø d1 ⁽¹⁾	Ø M en mm ⁽²⁾	Poids en kg
50	10/40	165	20	125	18	4	3	102	54	2,9
	63	180	26	135	22	4	3	102	54	4,6
	100	195	28	145	26	4	3	102	54	5,7
80	10/16	200	20	160	18	8	3	138	89	4,6
	25/40	200	24	160	18	8	3	138	89	5,6
	63	215	28	170	22	8	3	138	89	6,9
	100	230	32	180	26	8	3	138	89	8,9
100	10/16	220	20	180	18	8	3	158	95	5,7
	25/40	235	24	190	22	8	3	162	95	7,6
	63	250	30	200	26	8	3	162	95	10
	100	265	36	210	30	8	3	162	95	13,3

⁽¹⁾ Pour face surélevée, codes B, G, R.

⁽²⁾ Diamètre actif.

Références de commande des faces de brides

Type de face	Schéma	ANSI B16-5		EN 1759-1		EN 1092-1	
			Codes		Codes		Codes
Face plate		Face plate Ra ≤ 0,4 µm	A	Type A Ra ≤ 0,4 µm	A	Type A Ra ≤ 0,4 µm	A
Face surélevée		Face surélevée (2) ⁽¹⁾ Face surélevée (7) ⁽²⁾ Ra ≤ 0,4 µm	G R	Type B (1.6) ⁽¹⁾ Type B (6.4) ⁽²⁾ Ra ≤ 0,4 µm	G R	Type B1 Ra ≤ 0,4 µm	B
Face à emboîtement simple mâle		Large Ra ≤ 0,4 µm	M	Type E Ra ≤ 0,4 µm	M	N/A	N/A

⁽¹⁾ Class 150 et 300

⁽²⁾ Class 600, 900, 1500, 2500

Guide de pré-sélection pour séparateurs avec bride de raccordement

Face de bride	Codes	Acier inoxydable	Hastelloy B2	Hastelloy C276	Hastelloy C4	Tantale	Monel 400	Uranus B6	Titane
Face plate	A	D820	D820/D824	D820/D824	D820/D824	D824	D825	D820 D825	D825
Face surélevée	B, G, R	D820/D821		D820/D821/D824					
Face à emboîtement double mâle	C, H, I	D820	D820 D825	D820 D825	D820 D825	n/a	D825	D820 D825	D825
Face à emboîtement double femelle	D, K, L								
Face à emboîtement simple mâle	E, M, N								
Face à emboîtement simple femelle	F, O, P								
Face pour joint annulaire	Q								

Remarque : Pour un aperçu complet de toutes les faces de brides mentionnées ci-dessus voir la fiche technique D820

Désignation	Membrane affleurante	DN		Remarque
		Min.	Max.	
D820	Oui	25	100	Uniquement la membrane en matière spécifique. Bride (face de bride) toujours en Inox.
D821	Non	15	25	Toutes les parties en contact (face de bride) en matériau spécifique.
D824	Oui	50	100	Toutes les parties en contact (face de bride) en matériau spécifique.
D825	Oui	50	80	Toutes les parties en contact (face de bride) en matériau spécifique.

Codification D824

D824		-	.	2
Modèle		Séparateurs à bride avec matériaux spéciaux																		
Séparateurs à bride avec matériaux spéciaux		D824																		
Montage		-																		
Montage direct		1																		
Canalisation capillaire inox avec protection inox		A																		
Canalisation capillaire inox avec protection inox et gaine PVC		B																		
Canalisation capillaire inox avec protection inox renforcée		C																		
Pour capillaire spécial Ø 2,5 mm (séparateurs montés sur MX, MZ, RP, RD)																				
Canalisation capillaire inox Ø 2,5 avec protection inox		G																		
Canalisation capillaire inox Ø 2,5 avec protection inox et gaine PVC		H																		
Canalisation capillaire inox Ø 2,5 avec protection inox renforcée		J																		
Longueur de la canalisation																				
Sans canalisation (montage direct)		0																		
1,5 m		E																		
3 m		3																		
4,5 m		F																		
6 m		6																		
9 m		9																		
12 m		D																		
Raccord côté appareil de mesure																				
G1/2 femelle		L																		
G1/4 femelle		H																		
1/2 NPT femelle		N																		
1/4 NPT femelle		8																		
1/4 NPT mâle (seulement avec capillaire)		5																		
1/2 NPT mâle (seulement avec capillaire)		6																		
Bride standard																				
ANSI B16-5		2																		
EN 1092-1		4																		
EN 1759-1		6																		
Matière de la bride																				
Inox 316L (1.4404)		2																		
PN																				
ANSI B16-5 / EN 1759-1																				
Class 150		1																		
Class 300		2																		
Class 600		3																		
Class 900		4																		
Class 1500		5																		
Class 2500		6																		
EN 1092-1																				
PN10		C																		
PN16		D																		
PN25		F																		
PN40		G																		
PN63		N																		
PN100		J																		
Revêtement Membrane																				
0 Sans																				
1 PTFE 0,02 mm																				
4 HALAR 0,2 mm																				
Matière de la membrane																				
5 Hastelloy B2 (2.4617)																				
6 Hastelloy C276 (2.4819)																				
7 Tantale																				
A Hastelloy C4 (2.4610)																				
Face bride																				
x Voir tableau en page 3 (codes)																				
DN																				
ANSI B16-5 / EN 1759-1																				
7 2"																				
9 3"																				
V 4"																				
EN 1092-1																				
H 50																				
K 80																				
L 100																				