



Caractéristiques

- Thermomètre standard multi-fonctionnel
- Classe de précision 1 et 2 selon EN 13190
- Tube plongeur acier inoxydable
- Longueur du plongeur 100 – 400 mm

Applications

- Agroalimentaire
- Produits chimiques
- Eaux potables et eaux usées
- Energie
- Ingénierie

Données techniques

Diamètre nominal	40, 63 mm	Voyant	Verre instrument
Plage de température	-30 ... 500°C	Cadran	Aluminium, brossé
Classe de précision	Selon la norme EN 13190 jusqu'à 250°C : classe 1 au-dessus de 250°C : classe 2	Aiguille	Aluminium, noire
Degré de protection	IP 52 (EN 60529)	Longueur minimale d'immersion	plages : ≤ 60°C : $L_E \geq 59$ mm plages : > 60°C : $L_E \geq 39$ mm
Tube plongeur	Acier inox 1.4571 (AISI 316Ti)		
Boîtier	Acier inox 1.4301 (AISI 304)		
Lunette	Acier inox 1.4301 (AISI 304)		

Options

Voyant acrylique (PMMA ou Plexiglas) ⁽¹⁾	Code 0752
Sans silicone, marquage sur étiquette	Code 0793
Sans silicone, marquage sur cadran	Code 0794
Marque rouge	Code 9700
Marque verte	Code 9701

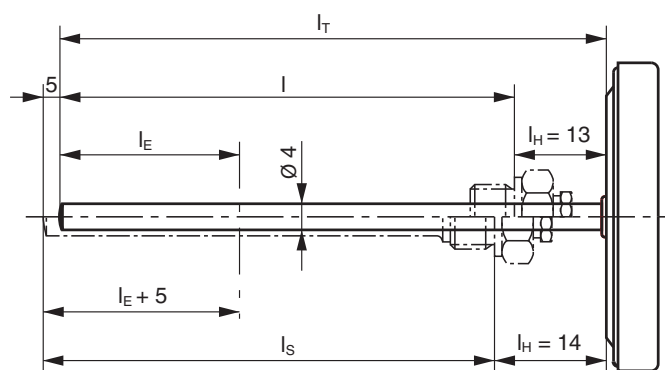
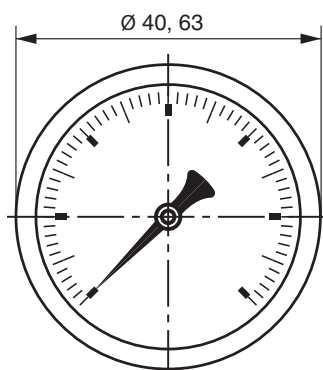
A commander séparément

Certificat de calibration (3 points)	90001188
--------------------------------------	----------

⁽¹⁾ Le boîtier ne doit pas être chauffé continuellement au-dessus de 75°C.

Plages de Température

Code	Plage °C
61T	-30 ... 30
11T	0 ... 60
20T	0 ... 120
13T	0 ... 160
14T	0 ... 250
15T	0 ... 400
30T	100 ... 500

Encombrement (dimensions en mm)


DN	Poids (kg)
40	0,022
63	0,047
Ajouter par 100 mm	
Ø 4 mm	0,005

Codification TB

	TB			-	2		.	1		.	xxx	/
Modèle	TB											
Thermomètre bimétallique												
Diamètre nominal												
40 mm			0	4	0							
63 mm			0	6	3							
Boîtier												
Acier inoxydable 1.4301 (AISI 304)					2							
Raccord												
Sans raccord (montage direct)								1				
Sortie du tube plongeur												
Axiale									2			
Marquage												
EN 13190 (Standard)										1		
Tube plongeur / diamètre / matière												
Ø 4 mm, acier inoxydable 1.4571 (AISI 316 Ti)											2	
Tube plongeur / longueur installée L												
60 mm												1
100 mm												2
160 mm												4
250 mm												6
400 mm												7
Unité de mesure / Plages de température ⁽¹⁾												
°C												xxT
Options à ajouter derrière le / (voir exemple ci-dessous)												/

⁽¹⁾ Plages de température disponibles, voir le tableau en page 1. Pour les plages n'y figurant pas, veuillez contacter Baumer.

Exemple de commande avec des options

	TB	040	-	2	1	2	.	1	2	2	.	20T	/	9700
Thermomètre bimétallique	←													
Diamètre nominal 40 mm	←													
Boîtier acier inoxydable 1.4301 (AISI 304)	←													
Sans raccord (montage direct)	←													
Sortie axiale du tube plongeur	←													
Marquage EN 13190 (standard)	←													
Tube plongeur Ø 4 mm, acier inoxydable 1.4571 (AISI 316 Ti)	←													
Longueur plongeur (L) 100 mm	←													
Plage de température : 0 ... 120°C	←													
Option: Marque rouge	←													