



**BOURDON**  
 The Original by Baumer



### Caractéristiques

- Excellente répétabilité
- Réglage de l'écart pour la régulation
- Correction de l'écart pour le contrôle et l'alarme
- Résistant à la surpression accidentelle
- Léger

### Applications

- Équipement de sécurité de l'énergie électrique

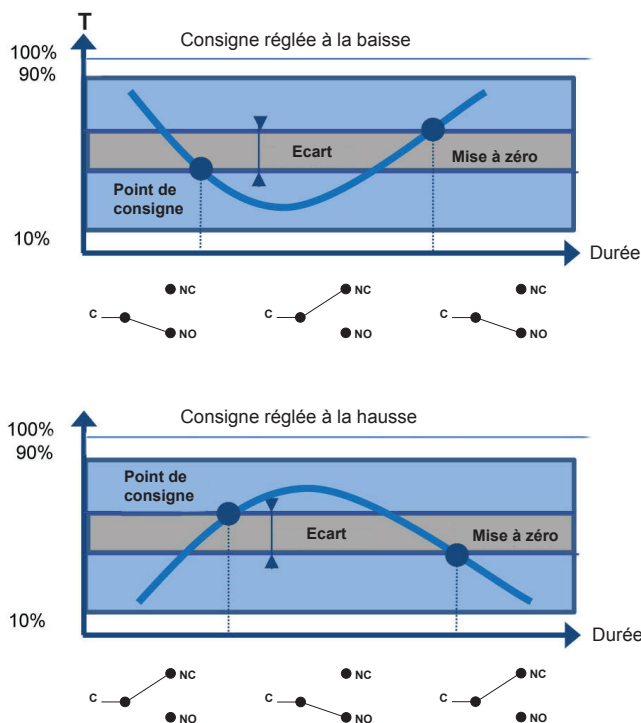
### Données techniques

Plage de température	-46 ... 0 °C à 160 ... 250 °C		Raccordement électrique	Sur bornier interne pour câble Ø 5,5 à 8,5 mm
Température	Process :	-46 ... +250 °C	Fonction électrique	Voir grille de codification en page 4
	Ambiante :	-30 ... +70 °C	Réglage	Réglage interne possible de l'écart et des points de consigne
	Stokage :	-40 ... +70 °C		
Répétabilité	± 1% E.M. / cycle de température constante			
Conformité CE	Directive Basse Tension LVD 2006/95/CE			
Degré de protection	IP 66 (EN 60529)			
Raccord process	Acier inox 1.4404 (316L)			
Réservoir	Acier inox 1.4404 (316L) Ø 9,5 mm			
Echelle	Plaque interne graduée			
Poids	0,960 kg + transmission			
Corps	Zamak peint en noir			
Capot	Polyamide PA6, bleu			
Fixation murale	2 vis CL M5			
Prise de terre	Interne sur bornier			

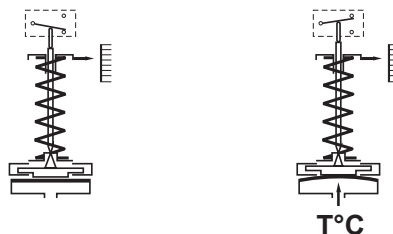
### Options

Réglage des points de consigne	Code SETP
Raccord de fixation sur tube 2"	Code 0407
Etiquette de repérage en inox avec fil inox	Code 9941
Scellé avec un plomb	Code 8990

## Principe



Un élément sensible à "tension de vapeur" actionne un microrupteur par l'intermédiaire d'un piston. Le réglage de la consigne est obtenu par un ressort comprimable monté en opposition.



Le point de consigne et la mise à zéro doivent être compris entre 10% et 90% de l'échelle.

### Réglage standard en usine

Point de consigne à 50% de l'échelle à la baisse

### Réglage en usine des points de consigne spécifique client (option SETP)

Les spécifications suivantes doivent être donnés à la commande :

- Valeur du point de consigne
- Réglage de la température à la baisse ou la hausse
- Valeur de l'écart (si nécessaire) lors de l'utilisation d'un écart réglable

## Plages de réglage

Echelle	T max	Code	Ecart du microrupteur <sup>1)</sup>						
			Ecart réglable		Ecart fixe				
			R		L		M - P		
			10%	90%	10%	90%	10%	90%	
°C	°C		°C	°C	°C	°C	°C	°C	°C
-46 ... 0	40	40	4 ... 7,5	2,5 ... 6,5	1	1	5	4	
-20 ... 20	60	41	2,5 ... 5,5	2 ... 6,5	1	1	5	4	
0 ... 45	80	42	3 ... 6	2,5 ... 7	1	0,5	3,5	3	
40 ... 120	145	43	5,5 ... 10,5	3 ... 8,5	1,5	1	6	6	
100 ... 180	190	44	6 ... 12	4 ... 7,5	1,5	1	7	5,5	
20 ... 90	120	45	6,5 ... 12,5	4 ... 8	2	1,5	11	11	
160 ... 250	290	46	6 ... 11	4 ... 11	1,5	1	6,5	5	
70 ... 150	175	48	9,5 ... 18,5	5,5 ... 10,5	1,5	1,5	11	8	

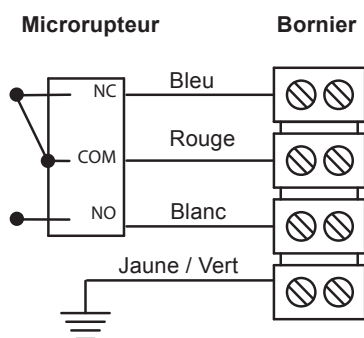
<sup>1)</sup> La valeur de l'écart dépend de la valeur du point de consigne.

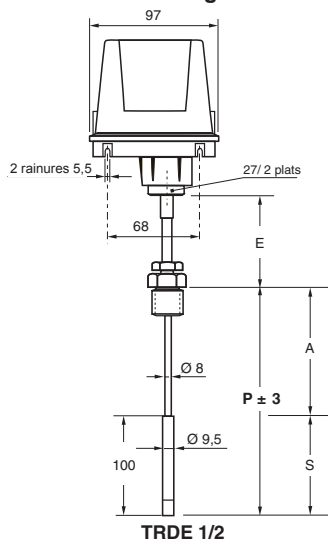
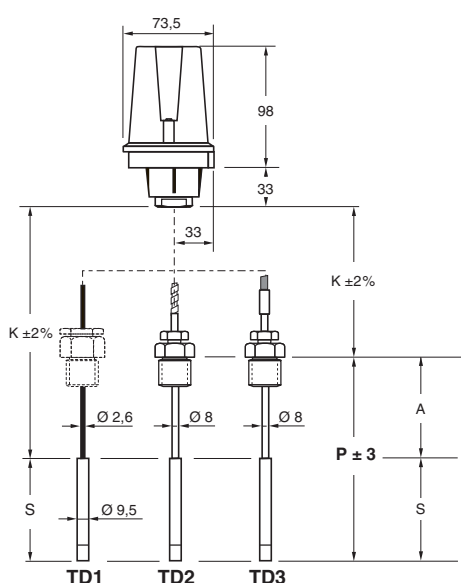
Ce tableau contient les valeurs d'écart pour le réglage du point de consigne à 10% et 90% de l'échelle sélectionnée. Pour l'écart réglable la valeur inférieure correspond au ressort d'écart totalement détendu et les plus élevés correspondent au ressort d'écart entièrement tendu. Pour les autres points de réglage la valeur d'écart peut être calculée par interpolation linéaire entre les valeurs 10% et 90%.

### Caractéristiques des microrupteurs

Code	R	L	M	P
Type	Ecart réglable	Ecart fixe		
		Standard	Contact or	Hermétique
6 Vcc	0,4 ... 10 A	N/A	10 ... 50 mA	0,4 ... 4 A
12 Vcc	0,4 ... 10 A	N/A	10 ... 50 mA	0,4 ... 4 A
24 Vcc	0,4 ... 5 A	N/A	10 ... 50 mA	0,4 ... 4 A
30 Vcc	0,4 ... 5 A	N/A	10 ... 50 mA	0,4 ... 2 A
48 Vcc	0,4 ... 5 A	N/A	10 ... 50 mA	N/A
110 Vcc	0,2 ... 0.25 A	N/A	10 ... 50 mA	N/A
220 Vcc	0,1 ... 0.25 A	N/A	10 ... 50 mA	N/A
115 Vac	0,4 ... 10 A	0,4 ... 10 A	10 ... 50 mA	N/A
250 Vac	0,2 ... 10 A	0,2 ... 10 A	N/A	N/A
Rigidité diélectrique entre les contacts et la terre	2000 V	2000 V	2000 V	1000 V

### Repère de câblage



**Dimensions (mm)**
**Thermostat montage direct**

**Thermostat avec transmission**


S = Longueur du réservoir (partie sensible à la température)

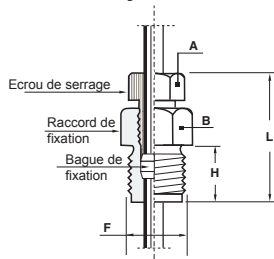
A = Longueur de l'allonge (min. 25 mm)

P = Immersion du plongeur (P = S + A)

K = Longueur du capillaire (seulement TD1, TD2, TD3)

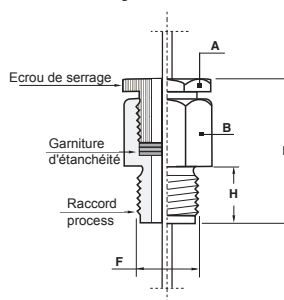
E = Extension entre le raccord process et le boîtier (seulement TRDE1 et TRDE2)

Pour la version TD1 il n'y a aucune longueur de tige supplémentaire (A = 0). Le raccord coulissant est montée sur le capillaire.

**Acier inoxydable raccord coulissant mâle (TD2/3, TRDE1/2)**


Dimensions des raccords		
F	G 1/2	1/2 NPT
H	18	21
L	36	40
A	17/plat	17/plat
B	23/plat	23/plat

Deviens raccord mâle positionné tournant après serrage.  
Étanchéité et tenue en pression maxi 40 bar.

**Acier inoxydable raccord coulissant mâle (TD1)**


Dimensions des raccords		
F	G 1/2	1/2 NPT
H	18	21
L	43	46
A	27/plat	27/plat
B	27/plat	27/plat

Étanchéité aux intempéries.

**Longueur du réservoir (S) en fonction de la longueur du capillaire (K) et la plage de température (code)**

	Capillaire	Code	40	41	42	43	44	45	46	48
TRDE1	n/a	S / mm	100	100	100	100	n/a	100	n/a	n/a
TRDE2	n/a	S / mm	100	100	100	100	100	100	100	100
TD1, TD2, TD3	K = 1...4 m	S / mm	100	100	100	100	100	100	100	100
TD1, TD2, TD3	K = 5...7 m	S / mm	100	150	150	100	100	150	100	100
TD1, TD2, TD3	K = 8...10 m	S / mm	100	200	200	100	100	200	100	100

Versions avec S = 150 mm ou S = 200 mm ne sont pas réalisables avec P = 150 mm

**Exemple de commande avec des options**

RT2 - N L . 40 . 2 1 3 C 3 / 9941

- Thermostat compact ←
- Sans approbation ATEX ←
- 1 SPDT inverseur standard ←
- Plage de température -46 ... 0 °C ←
- Type de transmission TD2 ←
- Capillaire 1 mètre ←
- Longueur d'immersion 150 mm ←
- Réservoir Ø 9,5 mm ←
- Raccord coulissant G 1/2 ←
- Option : Etiquette de repérage en inox avec fil inox ←

**Codification RT2N**

	RT2	-	.	/
<b>Modèle</b>	RT2			
Thermostat compact		-		
<b>Homologations</b>				
Version standard sans homologation ATEX			N	
<b>Type de microrupteur</b>				
1 SPDT inverseur standard			L	
1 SPDT inverseur contact or			M	
1 SPDT inverseur hermétique grande sensibilité			P	
1 SPDT inverseur à écart réglable			R	
<b>Plage de température (°C)</b>				
-46 ... 0				40
-20 ... 20				41
0 ... 45				42
40 ... 120				43
100 ... 180 (pas pour TRDE1)				44
20 ... 90				45
160 ... 250 (pas pour TRDE1)				46
70 ... 150 (pas pour TRDE1)				48
<b>Type de transmission</b>				
TD1 Transmission à distance avec capillaire inox nu, sans plongeur				1
TD2 Transmission à distance avec capillaire inox et protection inox				2
TD3 Transmission à distance avec capillaire inox et protection inox revêtue PVC				3
TRDE1 Transmission rigide droite avec extension E de 65 mm pour température du fluide <120 °C				C
TRDE2 Transmission rigide droite avec extension E de 120 mm pour toutes les températures réalisables				D
<b>Longueur de transmission (K)</b>				
Montage direct (pour TRDE1 et TRDE2)				0
1 mètre				1
2 mètres				2
3 mètres				3
4 mètres				4
5 mètres				5
6 mètres				6
7 mètres				7
8 mètres				8
9 mètres				9
10 mètres				A
<b>Immersion du plongeur (P)</b> Immersion du plongeur (P) = Longueur du réservoir (S) + Longueur supplémentaire (A)				
P = S + 25 mm (minimum de longueur supplémentaire A = 25 mm, pour S voir tableau en page 4)				0
P = 150 mm (pas pour TD1)				3
P = 250 mm (pas pour TD1)				4
P = 400 mm (pas pour TD1)				5
P = 600 mm (pas pour TD1)				6
P = 1000 mm (pas pour TD1)				D
<b>Diamètre du réservoir</b>				
Ø 9.5 mm				C
<b>Raccord process</b>				
Sans				0
G1/2 mâle (standard)				3
1/2 NPT mâle				6
<b>Options pouvant être ajoutées après / (voir en page 4)</b>				/