

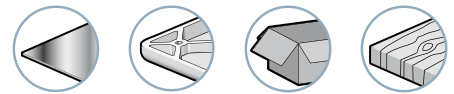
PSP 100

Vacuostat électronique



Les vacuostats électroniques série PSP intègrent en standard le réglage de seuil et d'hystérésis. La gamme est équipée de trois raccordements au vide (G1/8"-Mâle, M5-Femelle ou embase M5-Femelle) et de deux connexions électriques (câble 2 mètres et connecteur M8).

Domaines d'activité

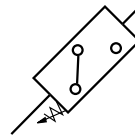


Spécifications

Modèles	PSP 100 L	PSP 100 LM5	PSP 100 C	PSP 100 CM5
Fluides compatibles	Tous les gaz non corrosifs filtrés non lubrifiés			
Alimentation	18-30 V CC régulé, protection inversion de polarité			
Courant consommé	< 20 mA			
Sortie transistor	N.O. 125 mA sous 24V CC			
Dérive thermique	±3 % de l'échelle de mesure entre 0 et 50°C			
Visualisation sortie	LED			
Temps de réponse	< 5 ms			
Réglage du seuil	Par potentiomètre 3/4 de tour			
Réglage hystérésis	0 à 30% réglage par potentiomètre 3/4 de tour			
CEM	Norme industrielle classe B			
Matériaux	PA 66 et laiton	PA 66 et Alu.	PA 66 et laiton	PA 66 et Alu.
Température	fonctionnement : 0 à 50 °C stockage : -10 à 60 °C			
Protection	IP 50			
Connexion électrique	Câble PVC (long. 2 m)		Connecteur M8 (4 pôles)	
Connexion pneumatique	G1/8"-M ou M5-F	Embase M5-F	G1/8"-M ou M5-F	Embase M5-F
Masse	62 g	67 g	22 g	27 g
Plage de réglage	0 à -1 bar			

Avantages

- 1 sortie contact configurable
- Hystérésis réglable
- Plage de mesures : 0 / -1 bar
- Surpression : +3 bar
- PNP

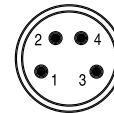


Informations complémentaires

Connexions électriques

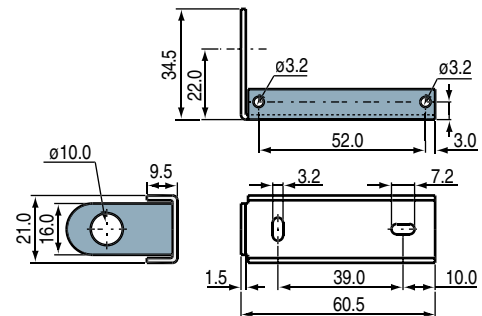
- Câble PVC (long. 2 m)
 - Marron (+ 24 V)
 - Bleu (0 V)
 - Noir (Contact)

■ Connecteur M8

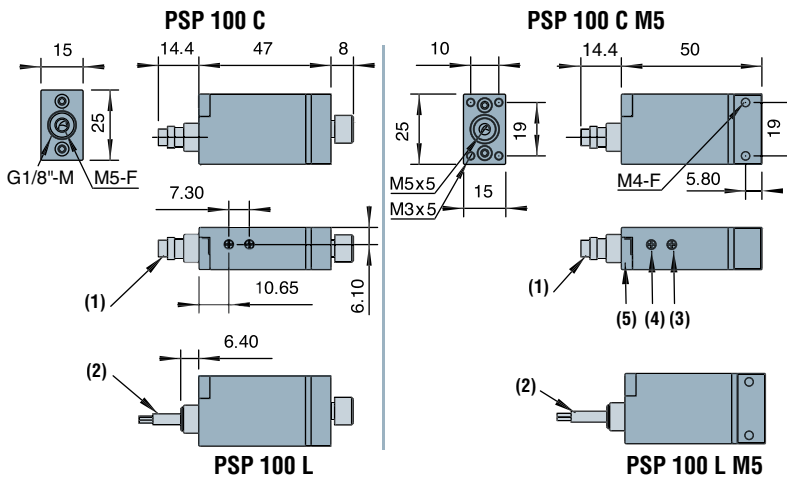


- 1 = + 24 V - Marron
- 2 = -
- 3 = 0 V - Bleu
- 4 = Contact - Noir

Fixation du vacuostat - Réf. du clip : PSE.F



Encombrements



- (1) Version connecteur M8 4 pôles
- (2) Version câble PVC (2 m)
- (3) Réglage hystérésis
- (4) Réglage seuil
- (5) LED de visu seuil

Note : toutes les cotes sont indiquées en mm

Accessoires

- Connecteur droit ou coudé, voir page 10/11.
- Montage sur pompe à vide :
 - Série GVP: GVO PSP 100 C
 - GVO PSP 100 L
 - Série GEMP : option VB



Pour passer commande préciser :
Modèle + Raccordement électrique + Raccordement vide.
 ex. : PSP100C

1 : Modèle	2 : Raccordement électrique	3 : Raccordement vide
PSP 100	L Câble 2 m	- G1/8"-M ou M5-F
	C Connecteur M8	M5 Embase M5-F