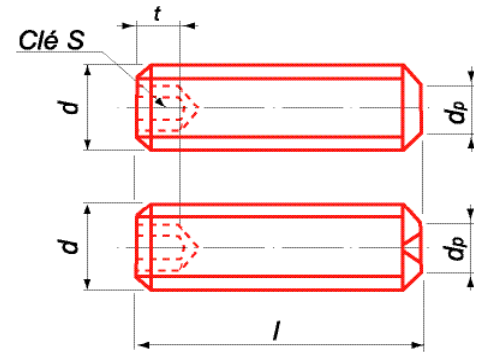


STHC 45H brut

PLT - DIN 913 - ISO 4026
Bout plat

CUV - DIN 916 - ISO 4029
Bout cuvette



∅	2	2,5	3	4	5	6	8	10	12	14	16	20	24	30
P	0,4	0,45	0,5	0,7	0,8	1	1,25	1,5	1,75	2	2	2,5	3	3,5
PLT - Dp	1	1,5	2	2,5	3,5	4	5,5	7	8,5	10	12	15	18	23
CUV - Dp	1	1,2	1,4	2	2,5	3	5	6	8	9	10	14	16	20
s	0,9	1,3	1,5	2	2,5	3	4	5	6	6	8	10	12	14
t	1,7	2	2	2,5	3	3,5	5	6	8	9	10	12	15	18

∅	2	2,5	3	4	5	6	8	10	12	14	16	20	24	30
Longueur	Boîte de 200								Boîte de 100			Boîte de 50		Boîte 25
3	X	X	X											
4	X	X	X	X										
5	X	X	X	X	X									
6	X	X	X	X	X	X								
8	X	X	X	X	X	X	X							
10		X	X	X	X	X	X	X						
12			X	X	X	X	X	X	X					
14			X	X	X	X	X	X	X					
16			X	X	X	X	X	X	X	X	X			
18			X	X	X	X	X	X	X	X	X	X		
20			X	X	X	X	X	X	X	X	X	X		
22			X	X	X	X	X	X	X	X	X	X		
25			X	X	X	X	X	X	X	X	X	X	X	
30			X	X	X	X	X	X	X	X	X	X	X	X
35					X	X	X	X	X	X	X	X	X	X
40					X	X	X	X	X	X	X	X	X	X
45					X	X	X	X	X	X	X	X	X	X
50					X	X	X	X	X	X	X	X	X	X
55						X	X	X	X	X	X	X	X	X
60						X	X	X	X	X	X	X	X	X
70							X	X	X	X	X	X	X	X
80							X	X	X	X	X	X	X	X
90							X	X	X	X	X	X	X	X
100							X	X	X	X	X	X	X	X
110													X	X
120													X	X
	Boîte de 50												Boîte de 25	

Les caractéristiques mécaniques sont conformes à la norme ISO 898-5.