

SÉRIE DC 50 | DÉTENDEUR DE LIGNE À HAUT DÉBIT

- Simple étage à membrane
- Technologie à clapet compensé
- Pureté jusqu'à 5,0
- Pression d'entrée : 50 bar (725 psi)
- Pression de sortie : 8/15/40 bar 116/217/580 psi
- Version acétylène (AD - C₂H₂) : P1 = 1,5 bar (21,75 psi) P2 = 0,8 bar (12 psi)

- ★ 1 entrée / 1 sortie
- ★ Filetage arrière pour montage sur panneau
- ★ Compatible avec les applications O₂
- ★ Haut débit

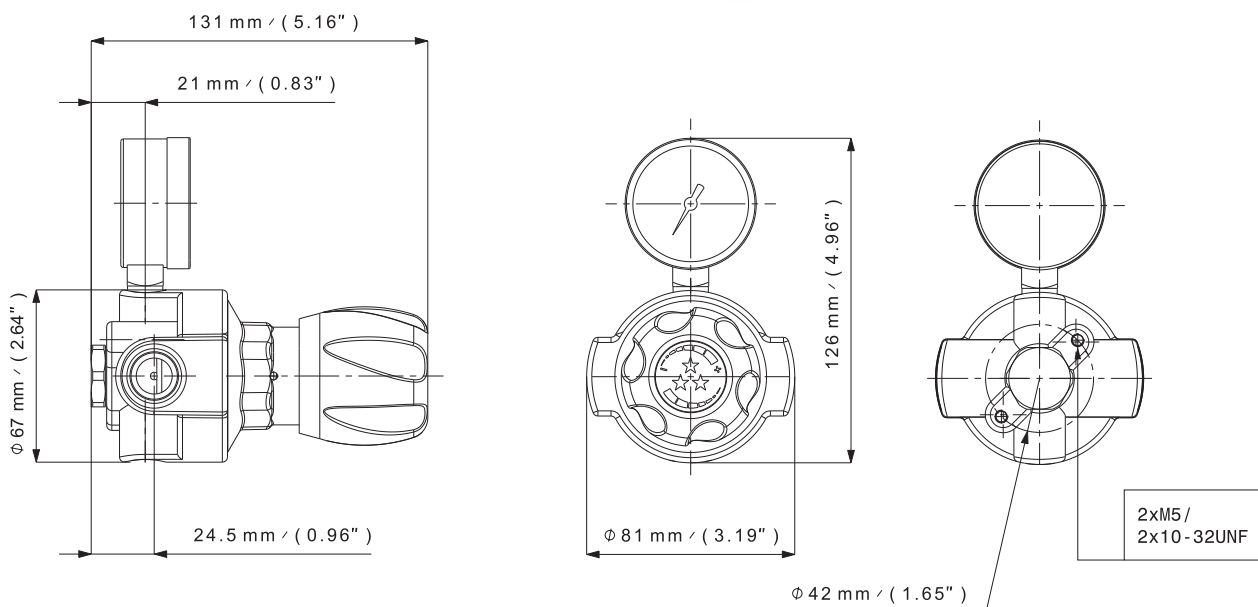
Exigences spéciales sur demande

APPLICATIONS

- Pour toutes les applications basse pression nécessitant un haut débit.
- Parfaitement adapté pour être utilisé comme détendeur de ligne en association avec un module de détente MOD ou une centrale d'inversion CEN.

PRINCIPALES CARACTÉRISTIQUES

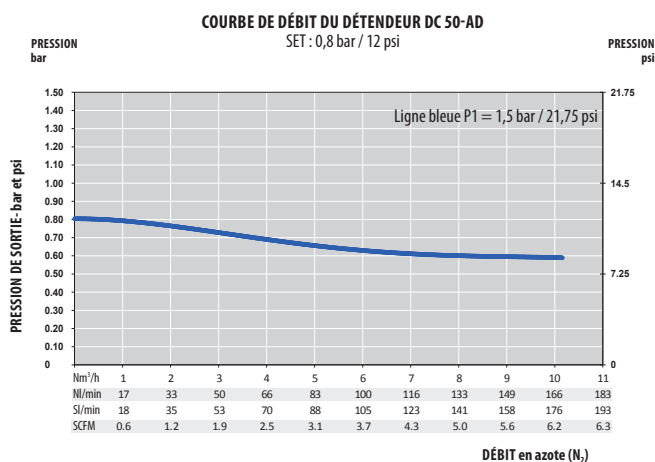
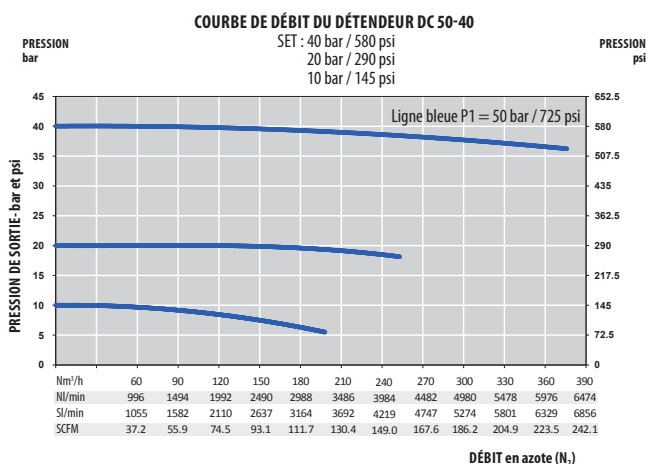
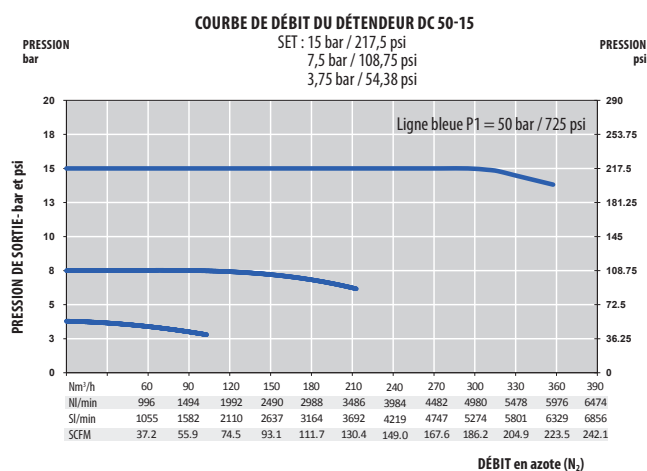
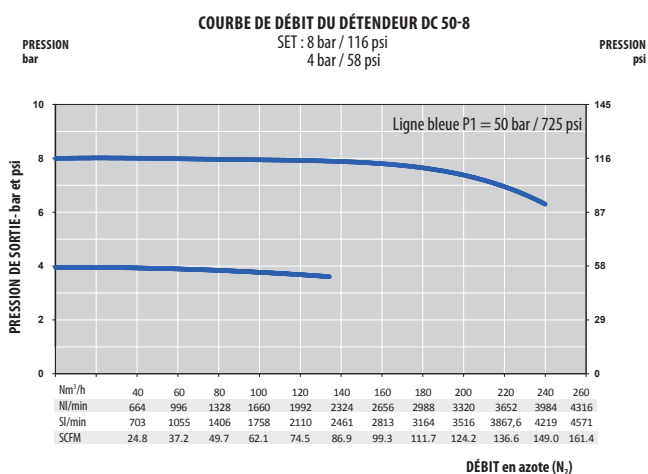
- Détendeur basse pression avec haut débit, sans vibrations.
- Stabilité de pression de pointe grâce à la technologie à clapet compensé : les effets des fluctuations de la pression d'entrée sur la pression de sortie s'en trouvent réduits. La technologie à clapet compensé permet la fourniture d'une pression de sortie et d'un débit très stables, même sur les détendeurs de ligne à haut débit.
- Contrainte réduite sur le siège, ce qui augmente la durée de vie du détendeur et réduit son coût d'exploitation.
- Version acétylène disponible : P1=1,5 bar/P2 = 0,8 bar/Q=10 Nm³/h
- Pour une utilisation avec de l'acétylène, ce produit doit être installé avec un dispositif anti-retour de flammes conforme EN 730 et aménagé en aval.



CARACTÉRISTIQUES TECHNIQUES

Raccords femelles	G ½ ou ½ NPT (entrée/sortie)	Poids	± 1,4 kg ± 3,1 lbs	Pression d'entrée	50 bar (725 psi) AD : 1,5 bar (21,75 psi)
Joint de siège	EPDM	Taux de fuite	10 ⁻³ mbar ℓ/s He	Pression de sortie	8/15/40 - 0,8 bar (AD) 116/217/580 - 12 psi (AD)
Joint torique	EPDM - standard FPM	Température de service	-20 °C à +60 °C -4 °F à +140 °F	Débit nominal	150/300/300 Nm ³ /h (N ₂) 10 Nm ³ /h (AD)
Membrane	EPDM	Manomètres	Basse pression (G ¼ ou ¼ NPT)	Utilisation en oxygène	OK

COURBES DE DÉBIT



CONFIGURATEUR DE PRODUIT

			Pression de sortie	Raccordements	Matériau du joint torique	Matériau du corps	Manomètres
D	C	50	40	G	EPDM	L	1
			8 bar 116 psi	G ½ - G ½	EPDM - standard	Laiton chromé	Avec
			15 bar 217 psi	½ NPT - ½ NPT	FPM	Laiton brut	
			40 bar 580 psi				
			Version acétylène 0,8 bar (12 psi)				