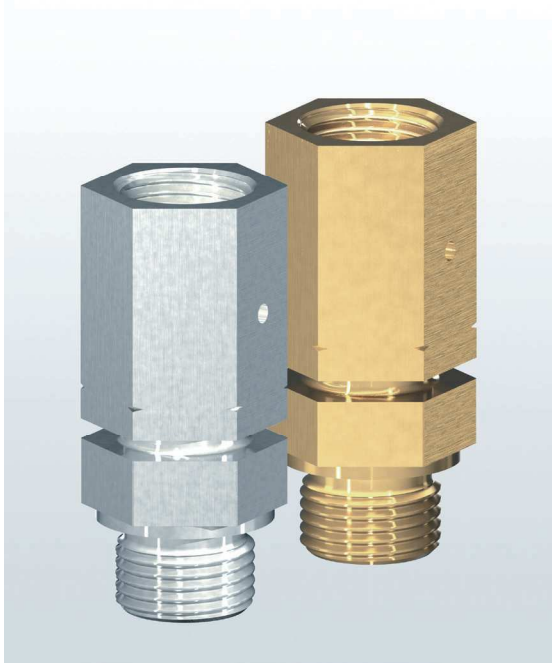


→ Adapteur orientable

Adapteur orientable



■ ADAPTÉ À

Liquides	neutre et non neutre	
Air, gaz et vapeurs techniques	neutre et non neutre	

■ EXEMPLES D'UTILISATION / DOMAINES D'APPLICATION

Pour une orientation et un positionnement facile des soupapes de sécurité sur le sélecteur de circuit. Disponible en différentes tailles et matériaux. Les pièces sont exemptes d'huile et de graisse et les joints en PTFE sont conformes aux normes FDA.

■ SPECIFICATION



-200°C à + 200°C

■ DIAMETRES NOMINAUX, RACCORDS, DIMENSIONS

Dimensions, Raccords, Échelle												
Article	Raccord		Dimensions en mm									
	Gi	Go	do	h	h1	H	SW1	SW2	Matériau	Joint	PN	SDC*
L-2125	G1/2	G1/2	12	26	14	51	27	27	1.4571	PTFE	100	DN15
L-2128	G3/4	G1/2	12	35	16	57	32	27	1.4571	PTFE	100	DN20
L-2131	G1	G1	23	35	18	63	41	41	1.4571	PTFE/Cuivre	100	DN25
L-2139	G1/2	G1/2	12	26	14	51	27	27	CW617N	PTFE	100	DN15
L-2142	G3/4	G1/2	12	35	16	57	32	27	CW617N	PTFE	100	DN20
L-2145	G1	G1	23	35	18	63	41	41	CW617N	PTFE/Cuivre	100	DN25

*taille nominale du sélecteur de circuit correspondant

