

SÉRIE S 75 | DÉTENDEUR À DÉBIT CONSTANT

- Simple étage à piston
- Pureté jusqu'à 6,0
- Pression d'entrée : 200 bar (2900 psi)
- Pression de sortie : 3,5 (50 psi)
- Entrée arrière
- Sélecteur de débit (0,3 - 15 lpm)

- ★ Fourniture d'un débit extrêmement précis
- ★ Design compact
- ★ 1 entrée / 1 sortie
- ★ Compatibilité avec les applications O₂ (uniquement version en laiton)

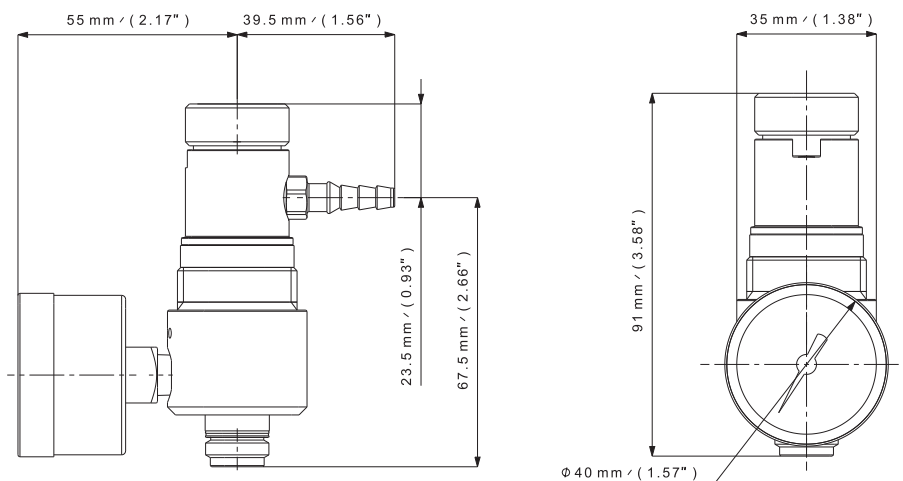
Exigences spéciales sur demande

APPLICATIONS

- Conçu pour des applications d'étalonnage nécessitant une pression prédéfinie et un débit réglable, ainsi que pour utilisation avec une bouteille portable.

PRINCIPALES CARACTÉRISTIQUES

- La technologie à piston permet de disposer d'un débit de pression de sortie très stable.
- Équipé d'un sélecteur de débit (10 positions) avec maximum 3 débits de sortie différents (3 - 5 - 15 lpm).
- Design compact, léger, idéal pour la portabilité.
- Soupape de sécurité intégrée.



CARACTÉRISTIQUES TECHNIQUES

Raccords femelles	Entrée : C 10 ou 1/4 NPT Sortie : Raccord cannelé ou DR 6 ou raccord de tube 1/4"	Poids	± 0,70 kg ± 1,54 lbs	Pression d'entrée	200 bar 2900 psi
Joint de siège	PCTFE	Taux de fuite	10 ⁻⁴ mbar ℓ/s He	Pression de sortie	3,5 bar (50 psi) - standard
Joint torique	FPM - standard EPDM	Température de service	-20 °C à +60 °C -4 °F à +140 °F	Débit nominal	Préréglage de 0,3 à 15 lpm
Piston	Laiton (version en laiton) AISI 316L (version SS)	Manomètres	Haute pression (1/8 NPT)	Utilisation en oxygène	Uniquement laiton

PARAMÈTRES DE DÉBIT NOMINAL (lpm)

B03	B05	B15
0,3	0,5	1
0,5	0,75	1,5
0,7	1	2
0,9	1,5	3
1,2	2	4
1,5	2,5	5
2	3	8
2,5	4	10
3	5	15



CONFIGURATEUR DE PRODUIT

Matériau du corps		Pression de sortie	Raccord d'entrée	Raccord de sortie	Sélecteur de débit	Matériau du joint torique	Manomètre
S	L	75	3,5	C10	HB	B05	2
Laiton nickelé	L	3,5 bar 50 psi - standard	3,5 5/8" x 18 UNF	C10 Raccord cannelé (standard)	HB Raccord pour tube 6 mm	3 lpm B03	FPM - standard Avec 315 bar
Acier inoxydable	I		1/4 NPT	N	DB6	5 lpm - standard 15 lpm B05 B15	EPDM