

SÉRIE S 20 | DÉTendeur DE LIGNE

- Simple étage à soufflet
- Pureté jusqu'à 6,0
- Pression d'entrée : 50 bar (725 psi)
- Pression de sortie : 1/3/10 bar 14,5/44/145 psi

- ★ Fourniture de pression précise
- ★ Design compact
- ★ 2 entrées / 2 sorties
- ★ Entrée arrière pour montage sur panneau
- ★ Compatible avec les applications O₂ (voir caractéristiques techniques)

Exigences spéciales sur demande

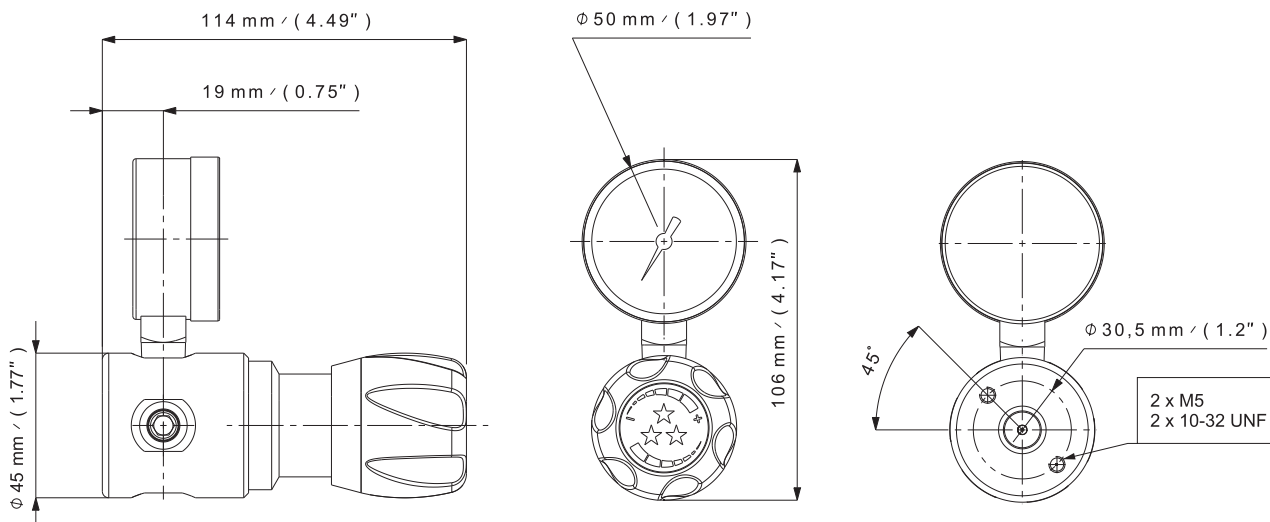


APPLICATIONS

- Utilisé comme détendeur de ligne ou point d'utilisation pour des applications de gaz spéciaux nécessitant une répétabilité très précise et une pression de sortie de haute précision.
- Parfaitement adaptée pour les applications de laboratoire comme par ex. : alimentation en gaz de spectromètre à plasma inductif, gaz de protection et de support pour chromatographie.

PRINCIPALES CARACTÉRISTIQUES

- La technologie à soufflet fournit une large gamme de pressions de sortie précises dans un design compact.
- Peut être utilisé pour un montage sur paroi ou panneau grâce à son design compact, ses filetages arrière et son anneau de fixation (option).
- Version acétylène disponible : Série S 20 AD & S 25 AD (voir pages 66 et 68)

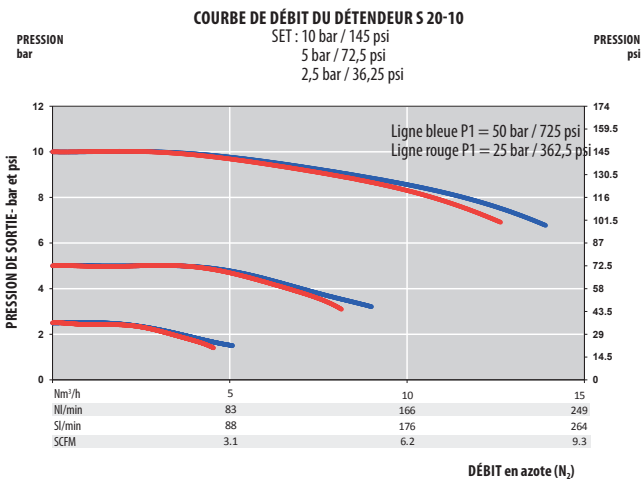
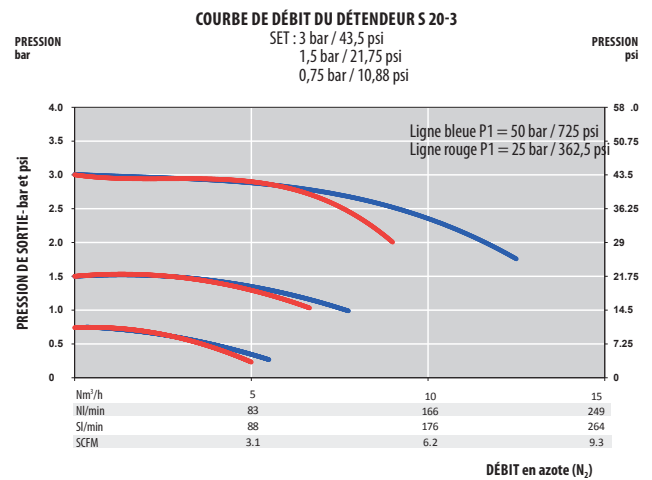
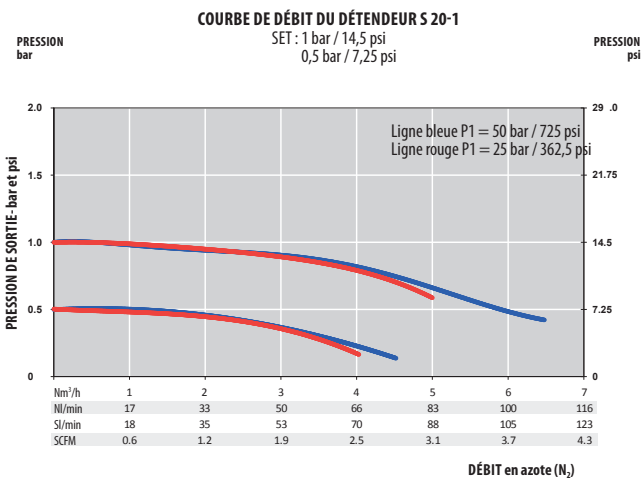


Dessin pour version 1/4 NPT

CARACTÉRISTIQUES TECHNIQUES

| | | | | | |
|--------------------------|-------------------------------------|-------------------------------|--|-------------------------------|---|
| Raccords femelles | G 3/8 ou 1/4 NPT (entrée/sortie) | Poids | ± 0,5 kg ± 1,1 lbs | Pression d'entrée | 50 bar 725 psi |
| Joint de siège | EPDM | Taux de fuite | 10 ⁻⁸ mbar ℓ/s He | Pression de sortie | 1/3/10 bar 14,5/44/145 psi |
| Joint torique | EPDM - standard FPM | Température de service | -20 °C à +60 °C -4 °F à +140 °F | Débit nominal | 2/2,5/3,5 Nm ³ /h (N ₂) |
| Soufflet | Bronze ou AISI 316L (version SS) | Manomètres | Basse pression (M10 x 1 ou 1/4 NPT) | Utilisation en oxygène | Pression d'entrée ≤ 30 bar max. pour version laiton et acier inoxydable |

COURBES DE DÉBIT



CONFIGURATEUR DE PRODUIT

| Matériau du corps | | Pression de sortie | Raccordements | Matériau du joint torique | Manomètre | Montage | Configuration des ports | | | | | |
|-------------------|------------------|--------------------|---------------|---------------------------|-----------|-----------------|-------------------------|---|-------------------------|-----|------------------------|---|
| S | L | 20 | 10 | G | 1 | FR0 | A | | | | | |
| | Laiton chromé | 1 bar 14,5 psi | 1 | G 3/8 - G 3/8 | G | EPDM - standard | Avec | 1 | Sans anneau de fixation | FR0 | Configuration standard | A |
| | Acier inoxydable | 3 bar 44 psi | 3 | 1/4 NPT - 1/4 NPT | N | FPM | | | Avec anneau de fixation | FR1 | Entrée/sortie inversée | R |
| | | 10 bar 145 psi | 10 | | | | | | | | | |