

SÉRIE S 220 | DÉTENDEUR SIMPLE ÉTAGE HP

- Simple étage à membrane
- Pureté jusqu'à 6,0
- Pression d'entrée : 200 bar (2900 psi)
- Pression de sortie : 3/15/25/50 bar 44/218/360/725 psi

- ★ 1 entrée / 1 sortie
- ★ Filetage arrière pour montage sur panneau
- ★ Compatible avec les applications O₂ (avec pression d'entrée max. 30 bar)
- ★ Manomètres en entrée/sortie

Exigences spéciales sur demande

À connecter sur un raccord bouteille



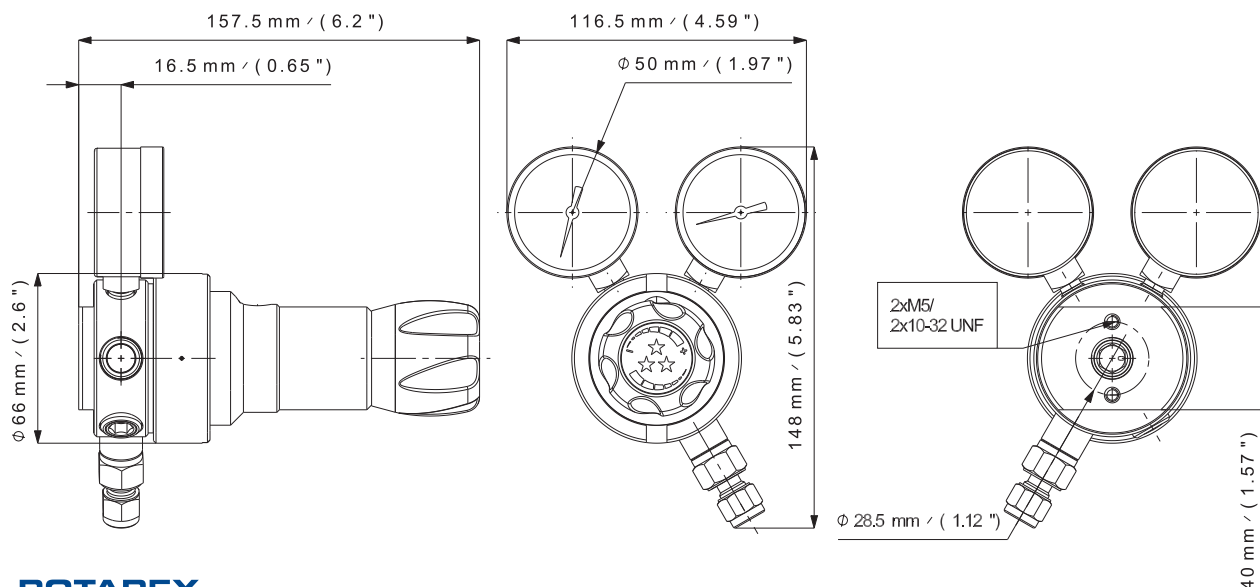
Voir page 90

APPLICATIONS

- Conçu pour les applications nécessitant des détendeurs de bouteille.
- Parfaitement adapté aux gaz corrosifs dans les applications à ultra-haute pureté et pour les laboratoires de la recherche fondamentale.
- Convient pour les gaz liquides corrosifs.

PRINCIPALES CARACTÉRISTIQUES

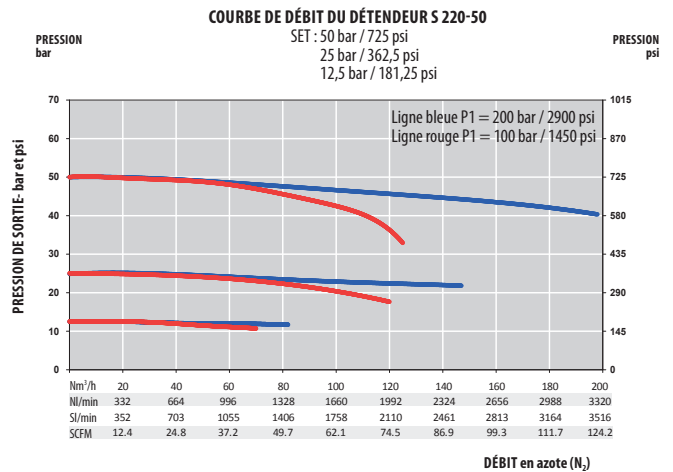
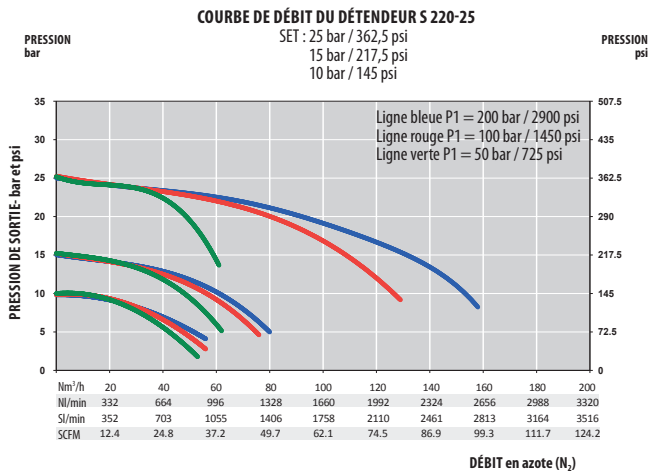
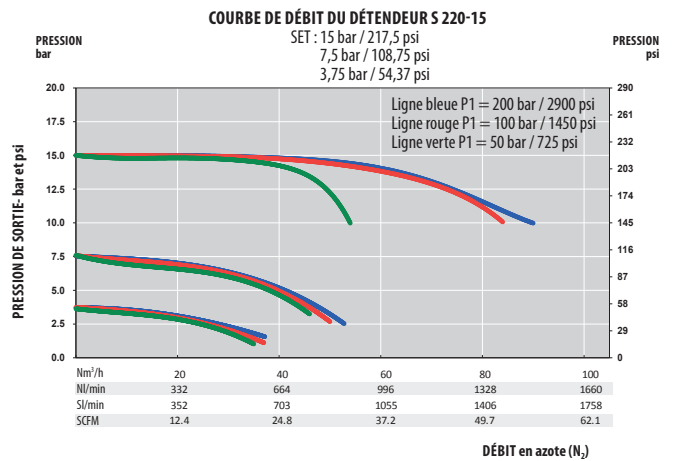
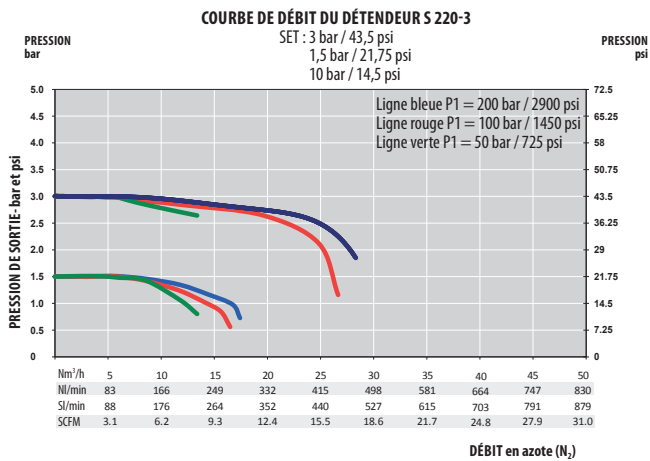
- Pas de risque de contamination en raison de sa conception sans filetage ni ressort.
- Faible volume mort et donc garantie d'une bonne purge du détendeur.
- Volant ergonomique pour une commande exceptionnelle.
- Possibilité de montage sur panneau grâce aux filetages arrière.
- Peut également être équipé d'une vanne d'arrêt ou à pointeau à la sortie.



CARACTÉRISTIQUES TECHNIQUES

Raccords femelles	16 x 1,336 (entrée) - G 3/8 (sortie) ou 1/4 NPT (entrée/sortie)	Poids	± 2,0 kg ± 4,4 lbs	Pression d'entrée	200 bar 2900 psi
Joint de siège	PCTFE	Taux de fuite	3,10 ⁻⁹ mbar ℓ/s He	Pression de sortie	3/15/25/50 bar 44/218/360/725 psi
Joint torique	FPM - standard EPDM	Température de service	-20 °C à +60 °C -4 °F à +140 °F	Débit nominal	5/25/50/50 Nm ³ /h (N ₂)
Membrane	Hastelloy®	Manomètres	Haute et basse pression (M10 x 1 ou 1/4 NPT)	Utilisation en oxygène	OK avec pression d'entrée ≤ 30 bar max.

COURBES DE DÉBIT



CONFIGURATEUR DE PRODUIT

Matériau du corps		Pression de sortie	Raccordements	Matériaux du joint torique (souple de sécurité)	Manomètres	Configuration des ports
S	I	220	N	FPM	1	A
	Acier inoxydable	3 bar 44 psi	16 x 1,336 - G 3/8	FPM - standard	Avec	Standard
	I	15 bar 218 psi	1/4 NPT - 1/4 NPT	EPDM	1	A
		25 bar 360 psi				Entrée/sortie inversée*
		50 bar 725 psi				R