

SÉRIE D 230 | DÉTENDEUR DOUBLE ÉTAGE HP

- Double étage piston/soufflet
- Pureté jusqu'à 6,0
- Pression d'entrée : 200 bar (2900 psi)
- Pression de sortie : 1/3/10 bar 14,5/44/145 psi

- ★ Conception compacte et légère
- ★ 1 entrée / 2 sorties
- ★ Compatibilité avec les applications O₂ (uniquement version en laiton)
- ★ Manomètres en entrée/sortie
- ★ 1 soupape de sécurité

Exigences spéciales sur demande



À connecter sur un raccord bouteille



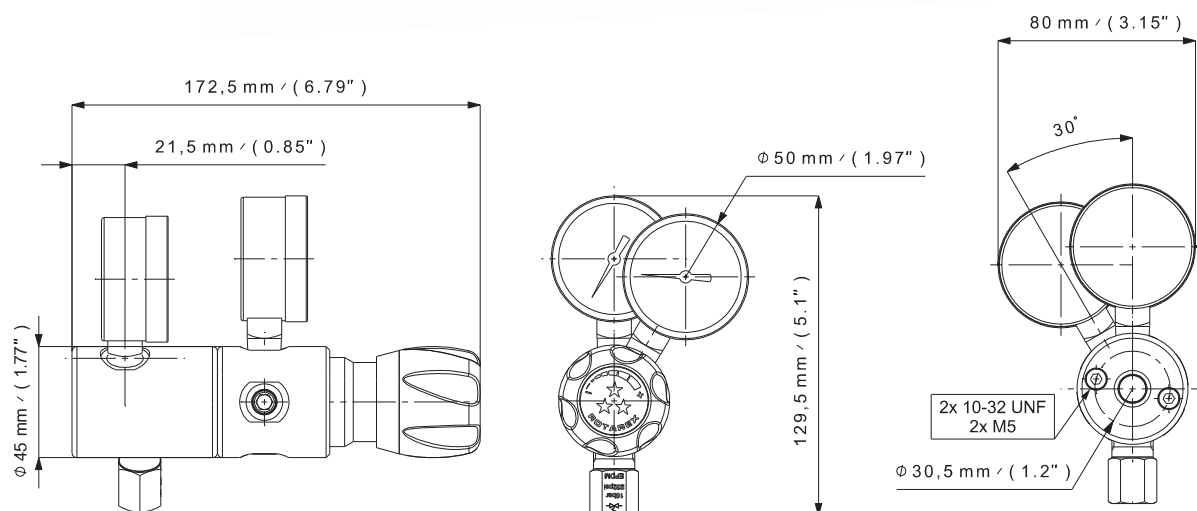
Voir page 90

APPLICATIONS

- Conçu pour les applications nécessitant des détendeurs de bouteille.
- Parfaitement adapté aux applications avec gaz pur, inerte et légèrement corrosif qui requièrent une pression de sortie exceptionnellement stable, de même qu'un paramétrage très sensible de cette même pression de sortie.

PRINCIPALES CARACTÉRISTIQUES

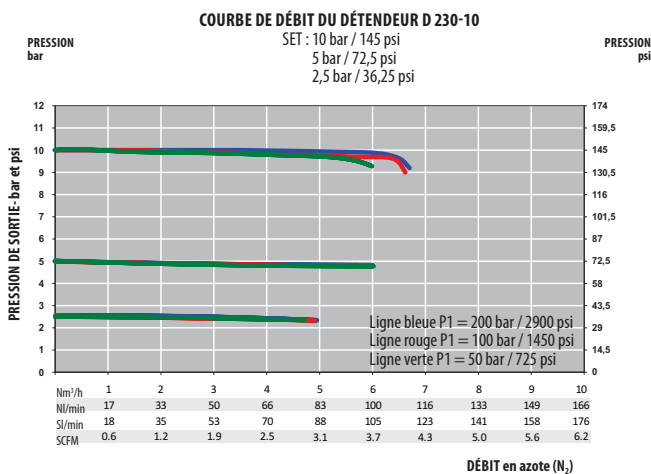
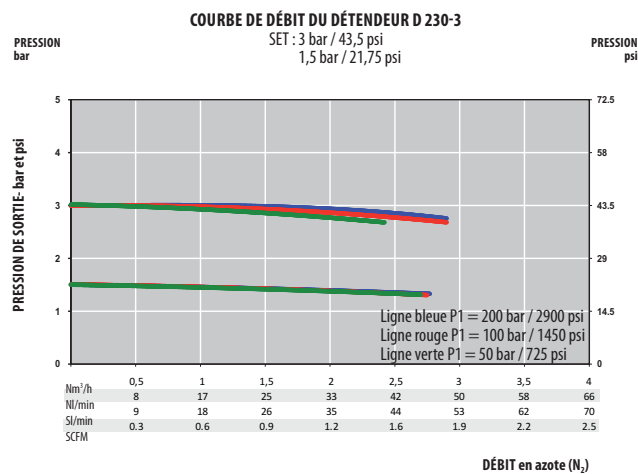
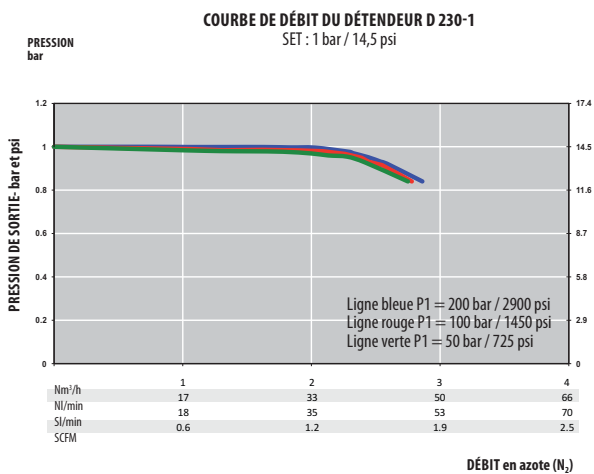
- Le détendeur D 230 est basé sur la technologie à soufflets éprouvée S 20.
- Un contrôle précis de la pression pour un service fiable et une pression de sortie stable garantie grâce à la combinaison de la technologie à piston et de la technologie à soufflets.
- Conception compacte et légère.
- Version disponible avec pression de sortie fixe.



CARACTÉRISTIQUES TECHNIQUES

| | | | | | |
|--------------------------|---|-------------------------------|---|-------------------------------|---|
| Raccords femelles | 16 x 1,336 (entrée) - G 3/8 (sortie) ou 1/4 NPT (entrée/sortie) | Poids | ± 1,6 kg ± 3,5 lbs | Pression d'entrée | 200 bar 2900 psi |
| Joint de siège | PTFE | Taux de fuite | 10 ⁻⁸ mbar ℓ/s He | Pression de sortie | 1/3/10 bar 14,5/44/145 psi |
| Joint torique | EPDM - standard FPM | Température de service | -20 °C à +60 °C -4 °F à +140 °F | Débit nominal | 2/2,5/3,5 Nm ³ /h (N ₂) |
| Piston | Laiton (version en laiton) AISI 316L (version SS) | Manomètres | Haute et basse pression (M10 x 1 ou 1/4 NPT) | Utilisation en oxygène | Uniquement laiton |
| Soufflet | Bronze ou AISI 316L (version SS) | | | | |

COURBES DE DÉBIT



CONFIGURATEUR DE PRODUIT

| D | Matériau du corps | | Pression de sortie | Raccordements | Matériau du joint torique | Manomètres | Volant | | | | |
|---|-------------------|-----|--------------------|---------------|---------------------------------------|------------|-----------------|------|---|-----------------|---|
| | L | 230 | 10 | N | EPDM | 1 | H | | | | |
| | Laiton chromé | L | 1 bar 14,5 psi | 1 | Entrée : 16 x 1,336 Sortie : G 3/8 | 16 | EPDM - standard | Avec | 1 | Avec - standard | H |
| | Acier inoxydable | I | 3 bar 44 psi | 3 | 1/4 NPT | N | FPM | | | | |
| | | | 10 bar 145 psi | 10 | | | | | | | |