

## SÉRIE S 10 | DÉTENDEUR DE LIGNE

- Simple étage à membrane
- Technologie à clapet compensé
- Pureté jusqu'à 6,0
- Pression d'entrée : 25 bar (360 psi)
- Pression de sortie : 3 bar (44 psi) ou 8 bar (116 psi)

- ★ Design compact
- ★ Réduction des coûts d'exploitation
- ★ Montage sur panneau
- ★ Compatible avec les applications O<sub>2</sub>

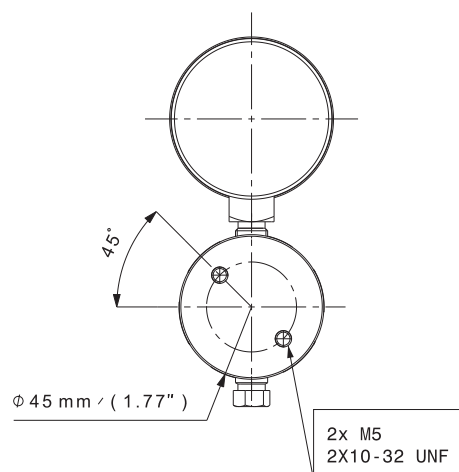
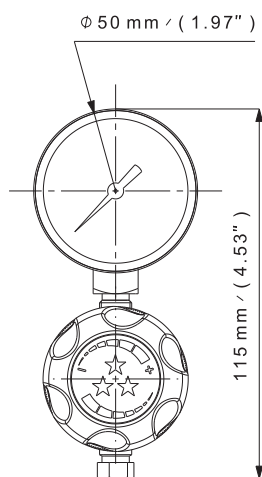
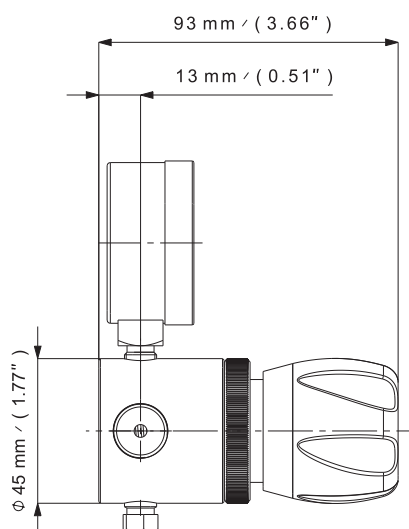
Exigences spéciales sur demande

### APPLICATIONS

- Conçu comme détendeur de ligne second étage pour des applications de laboratoire comme par ex. : alimentation en gaz de spectromètre à plasma inductif, gaz de protection et de support pour chromatographie, contrôle des émissions dans l'environnement, contrôle de l'hygiène industrielle ou de la sécurité et analyseurs de traces d'impureté.
- Parfaitement adapté comme détendeur de ligne NH<sub>3</sub> (version EPDM acier inoxydable).

### PRINCIPALES CARACTÉRISTIQUES

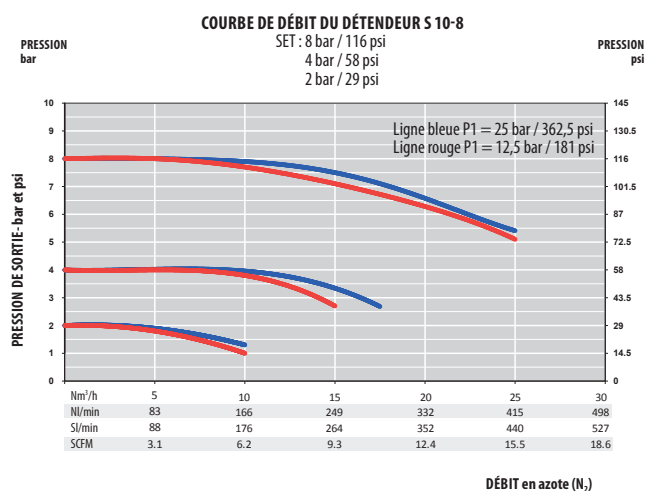
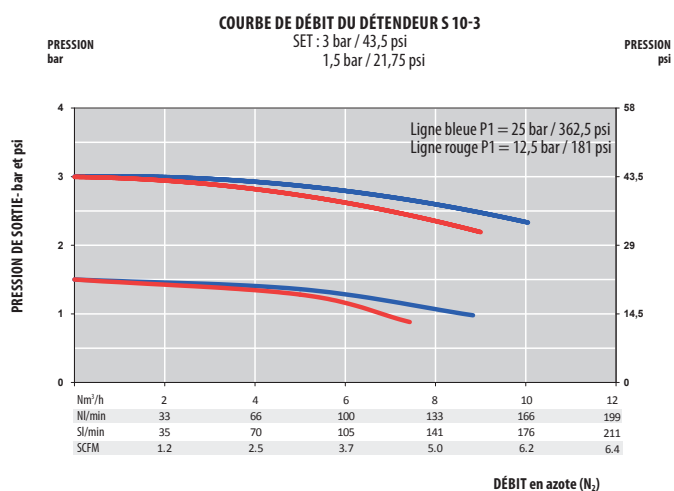
- Comme deuxième niveau de régulation, le SL 10 fournit une pression de sortie précise au processus. Peut être utilisé pour de nombreuses applications nécessitant un débit élevé.
- Possibilité de montage sur paroi ou panneau en toute flexibilité grâce à sa structure compacte, ses filetages arrière et son anneau de fixation.
- Contrôle de pression de pointe grâce à la technologie à clapet compensé : les effets des fluctuations de la pression d'entrée sur la pression de sortie s'en trouvent réduits. La technologie à clapet compensé fournit une pression de sortie et un débit exceptionnellement stables, même sur les détendeurs de ligne à haut débit.
- Augmentation de la durée de vie du détendeur et réduction de son coût d'exploitation total.



## CARACTÉRISTIQUES TECHNIQUES

<b>Raccords femelles</b>	G 3/8 ou 1/4 NPT (entrée/sortie)	<b>Poids</b>	± 0,6 kg ± 1,32 lbs	<b>Pression d'entrée max.</b>	25 bar 360 psi
<b>Joint de siège</b>	FPM EPDM	<b>Taux de fuite</b>	10 <sup>-8</sup> mbar ℓ/s He	<b>Pression de sortie</b>	3/8 bar 44/116 psi
<b>Joint torique</b>	FPM EPDM	<b>Température de service</b>	-20 °C à +60 °C -4 °F à +140 °F	<b>Débit nominal</b>	4,5/12 Nm <sup>3</sup> /h (N <sub>2</sub> )
<b>Membrane</b>	AISI 304 (version en laiton) Hastelloy® (version SS)	<b>Manomètres</b>	Basse pression (M10 x 1 ou 1/4 NPT)	<b>Utilisation en oxygène</b>	OK avec laiton et acier inoxydable

## COURBES DE DÉBIT



## CONFIGURATEUR DE PRODUIT

S	Matériau du corps		Pression de sortie	Raccords	Matériau du joint torique	Manomètres	Montage	Configuration des ports	
	L	10	8	G	EPDM	1	FR0	A	
	Laiton chromé	L	3 bar 44 psi	3 G 3/8 - G 3/8	G	EPDM - standard	Avec	1 Sans anneau de fixation	FR0 Configuration standard
	Acier inoxydable	I	8 bar 116 psi	8 1/4 NPT - 1/4 NPT	N	FPM	Avec anneau de fixation	FR1 Entrée/sortie inversée	R