

COSPECT® DÉTENDEUR-RÉGULATEUR DE PRESSION POUR VAPEUR

MODÈLE **COS-21** FONTE GS
ACIER INOX

DÉTENDEUR-RÉGULATEUR DE PRESSION AVEC PISTON SPHÉRIQUE ABSORBANT LES COUPS

Avantages

Combinaison détendeur-régulateur de pression, séparateur de condensât et purgeur de vapeur. Ce produit à la pointe de la technologie produit une régulation précise et une vapeur de grande qualité, pour une efficacité maximale de votre système process.

1. L'appareil prend peu de place, ce qui simplifie la conception du système et l'entretien.
2. Le piston sphérique à réalignement automatique absorbant les coups et le régulateur piloté de pointe maintiennent la précision de la pression aval, même dans des conditions difficiles.
3. Le séparateur incorporé avec une efficacité de 98%, et le purgeur à flotteur fermé auto-modulant fournissent une vapeur sèche de qualité supérieure.
4. Les principales pièces internes sont en acier inoxydable, ce qui garantit une longue durée de vie.
5. Les crépines de grande surface pour la soupape-pilote et la soupape principale permettent un fonctionnement fiable.
6. Le tube de prise d'impulsion interne en aval évite le recours à un tube externe.
7. Les DN 65 et plus sont équipés d'un silencieux.

Directive équipements sous pression (DESP)



Ce produit est conforme aux exigences de la directive sur les équipements sous pression (PED, 2014/68/EU) et porte le marquage CE quand il y a lieu.



Caractéristiques techniques

Modèle	COS-21		
Matériau du corps	Fonte GS (JIS FCD450) (équivalent à GGG-40)	Fonte GS (GGG 40.3)	Acier inox coulé (A351 Gr.CF8) (équivalent à 1.4312)
Raccordement	À brides ASME	À brides DIN	À brides DIN
	DN 15, 20, 25, 40, 50, 65, 80, 100		DN 15, 20, 25, 40, 50
Dimension	DN 15, 20, 25, 40, 50, 65, 80, 100		
Pression de fonctionnement maximale (bar) PMO	21		
Température de fonctionnement maximale (°C) TMO	220		
Plage de pression aval (bar)	13,5 – 21		
Pression de réglage (toutes les conditions ci à droite doivent être remplies)	Entre 5,5 bar et 84% de la pression amont		
	Pression différentielle maximale 8,5 bar		
Débit minimal réglable	5% du débit nominal (DN 65 – DN 100 : 10% du débit nominal)		

CONDITIONS DE CONCEPTION (**PAS** LES CONDITIONS DE FONCTIONNEMENT) :

Pression maximale admissible (bar) PMA : 21

Température maximale admissible (°C) TMA : 220

1 bar = 0,1 MPa



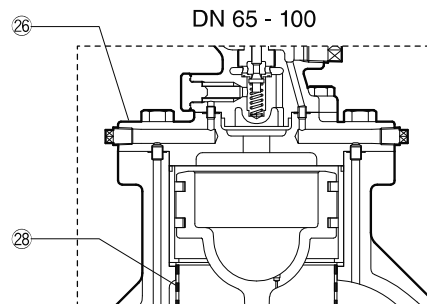
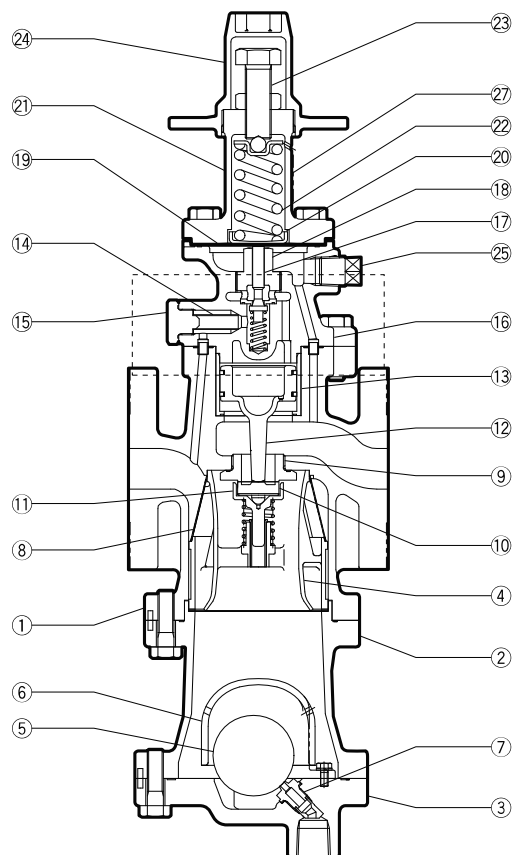
En cas de dépassement des limites de fonctionnement données, des dysfonctionnements ou accidents pourraient survenir. Il se peut que des règlements locaux limitent l'utilisation du produit en-deçà des spécifications indiquées.

Configuration

N°	Désignation	Matériau	DIN*	ASTM/AISI*	
①	Corps principal	Fonte GS GGG40.3	0.7043	A395	
		Acier inox coulé A351 Gr.CF8	1.4312	—	
		Fonte GS FCD450	0.7040	A536	
②	Corps du purgeur	Même matériau que le corps principal			
③	Couvercle du purgeur	Même matériau que le corps principal			
④	Séparateur	Acier inox	—	—	
⑤	Flotteur	Acier inox	—	—	
⑥	Couvercle du flotteur	Fonte GS	—	—	
⑦	Siège de soupape du purgeur	Acier inox	—	—	
⑧	Crépine séparateur	Acier inox	—	—	
⑨	Siège de soupape principale	Acier inox	—	—	
⑩	Soupape principale	Acier inox	—	—	
⑪	Porte-soupape principale	Acier inox	—	—	
⑫	Piston	Acier inox	—	—	
⑬	Cylindre	Acier inox	—	—	
⑭	Crépine pilote	Acier inox	—	—	
⑮	Porte-crépine pilote	Modèle en fonte GS	Acier au carbone S25C	1.1158	AISI1025
		Modèle en acier inox	Acier inox SUS304	1.4301	AISI304
⑯	Corps pilote	Même matériau que le corps principal			
⑰	Soupape pilote	Acier inox	—	—	
⑱	Siège de soupape pilote	Acier inox	—	—	
⑲	Diaphragme	Acier inox	—	—	
⑳	Support du diaphragme	Laiton	—	—	
㉑	Boîtier du ressort	Même matériau que le corps principal			
㉒	Ressort hélicoïdal	Acier au carbone	—	—	
㉓	Vis de réglage	Acier CrMo	—	—	
㉔	Chapeau clé anglaise	Modèle en fonte GS	Aluminium coulé sous pression	—	—
		Modèle en acier inox	Acier inox	—	—
㉕	Bouchon	Modèle en fonte GS	Acier au carbone SS400	1.0037	A6
		Modèle en acier inox	Acier inox SUS304	1.4301	AISI304
㉖	Couvercle pilote	Même matériau que le corps principal			
㉗	Plaquette nominative	Acier inox	—	—	
㉘	Silencieux	Acier inox	—	—	

* Matériaux équivalents

Contactez TLV pour connaître les pièces de remplacement disponibles. Tous les joints sont en résine fluorée.



La configuration des pièces des dimensions DN 65 - 100 diffère légèrement de celle des dimensions DN 15 - 50.

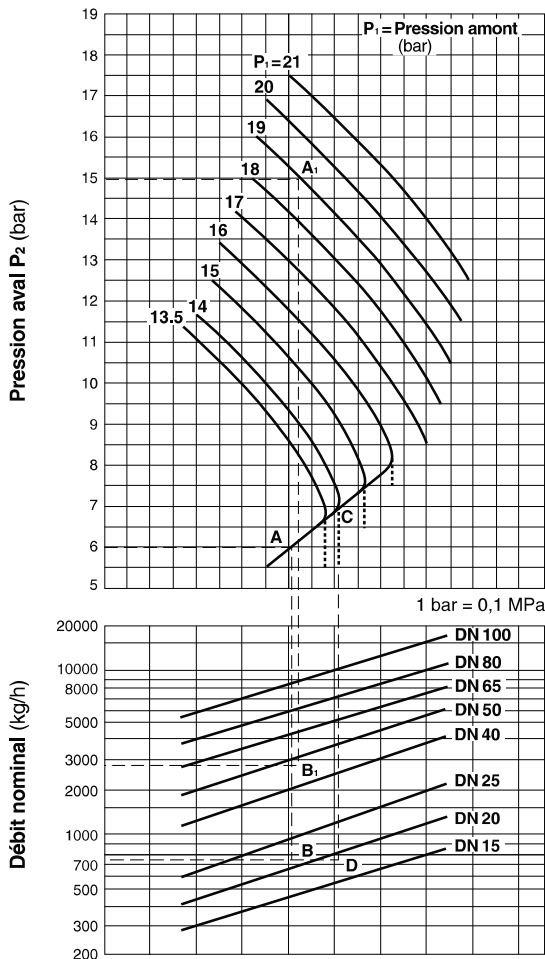
Valeurs Cv & Kvs

	Dimension nominale (DN)							
	15	20	25	40	50	65	80	100
Kvs (DIN)	3,3	5,9	9,5	20,6	31,9	50,8	72,9	110
Cv (US)	3,2	5,7	9,2	20,0	31,0	49,4	70,8	107
Cv (UK)	3,8	6,9	11,1	24,0	37,2	59,3	85,0	128

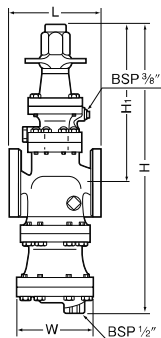


Les valeurs Cv et Kvs indiquées s'appliquent à la vanne en position ouverte totale. Ces valeurs ne doivent pas être utilisées pour les calculs de dimensionnement du COS. Elles peuvent, par contre, être utilisées comme un facteur de calcul lors de la sélection d'une soupape de sûreté.

Abaque de dimensionnement



Dimensions, poids



DN 15 – DN 25 illustrés. La forme est différente pour les dimensions plus grandes.

COS-21 À brides* (mm)

DN	L			H**	H1**	W	Poids** (kg)
	DIN 2501 PN25/40	ASME Class 150RF	ASME Class 300RF				
(15) (20)	150	161 172	167 178	515	305	105	15
25	160	181	187	542	302	150	20
40	200	215	222	592	322	165	27
50	230	254	260	655	335	195	45
65	370	371	377	890	430	280	96
80	374	374	384				97
100	434	434	450	1048	468	350	159

() Il n'existe pas de standard ASME pour la fonte GS ; usage destiné pour s'accorder à des brides en acier.

* La dimension bride à bride des DN 15 et DN 65 - 100 ne correspond pas à la norme DIN, en raison de la largeur du séparateur et du purgeur.

** Hauteur et poids indiqués pour fonte GS DIN PN 25/40

Autres standards disponibles, la longueur et le poids peuvent varier.

Exemples de dimensionnement

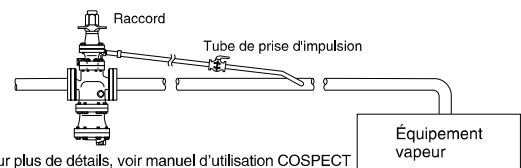
Pour P₁ supérieure à 16 bar

Pour une pression amont de 19 bar, une pression de réglage de 15 bar, et un débit de vapeur saturée de 2800 kg/h, choisir une dimension adéquate.

1. Localiser le point d'intersection A₁ sur le tracé de la pression amont de 19 bar et de la pression de réglage de 15 bar. Partir du point A₁ en ligne droite jusqu'à la ligne de pression aval de 15 bar, et continuer jusqu'à 2800 kg/h pour atteindre le point B₁.
2. Étant donné que le point B₁ se trouve entre DN 40 et DN 50, la dimension la plus grande, soit DN 50, sera choisie.

Instructions spéciales pour P₁ inférieure à 16 bar

Les lignes verticales en pointillé sur le graphique représentent la capacité supplémentaire atteignable lorsque les tubes de prise d'impulsion internes du COS-21 bénéficient de l'installation complémentaire d'un tube de prise d'impulsion externe de 3/8" de diamètre (condition : P₂ < 1/2 P₁).



Pour plus de détails, voir manuel d'utilisation COSPECT

Pour une pression amont de 14 bar, une pression de réglage de 6 bar, et un débit de vapeur saturée de 750 kg/h, choisir une dimension adéquate.

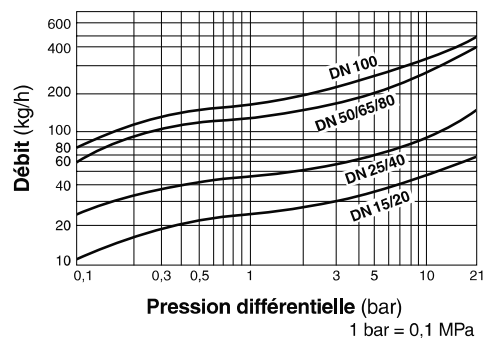
Avec tube de prise d'impulsion interne

1. Localiser le point A, intersection des tracés de la pression amont de 14 bar et de la pression de réglage de 6 bar. Partant du point A en ligne droite jusqu'à 750 kg/h, on atteint le point B.
2. Étant donné que le point B se trouve entre DN 20 et DN 25, la dimension la plus grande, soit DN 25, sera choisie.

Avec tube de prise d'impulsion externe

1. Localiser le point d'intersection C sur le tracé de la pression amont de 14 bar. Partir du point C en ligne droite jusqu'à la ligne de pression de réglage de 6 bar, et continuer jusqu'à 750 kg/h pour atteindre le point D.
2. Étant donné que le point D se trouve entre DN 15 et DN 20, la dimension la plus grande, soit DN 20, sera choisie.

Débits du purgeur de vapeur



- Note : 1. Les débits sont basés sur une évacuation continue du condensât à 6°C en-dessous de la température de la vapeur saturée.
2. La pression différentielle est la différence entre les pressions à l'entrée du COS-21 et à la sortie du purgeur de vapeur.



NE PAS utiliser ce produit sous des conditions excédant la pression différentielle maximale, car il y aura accumulation de condensât.

Mémo :