

SÉRIE S 400 | DÉTENDEUR SIMPLE ÉTAGE HP

- Simple étage à piston
- Pureté jusqu'à 6,0
- Pression d'entrée : 300 bar (4350 psi)
- Pression de sortie : 200 bar (2900 psi)

- ★ 1 entrée / 1 sortie
- ★ Filetage arrière pour montage sur panneau
- ★ Compatibilité avec les applications O₂ uniquement avec la version en laiton
- ★ Manomètres en entrée/sortie

Exigences spéciales sur demande

APPLICATIONS

- Conçu pour les applications nécessitant des détendeurs de bouteille.
- Parfaitement adapté pour la mise sous pression de citernes, la détection de fuite et la purge de conduites.

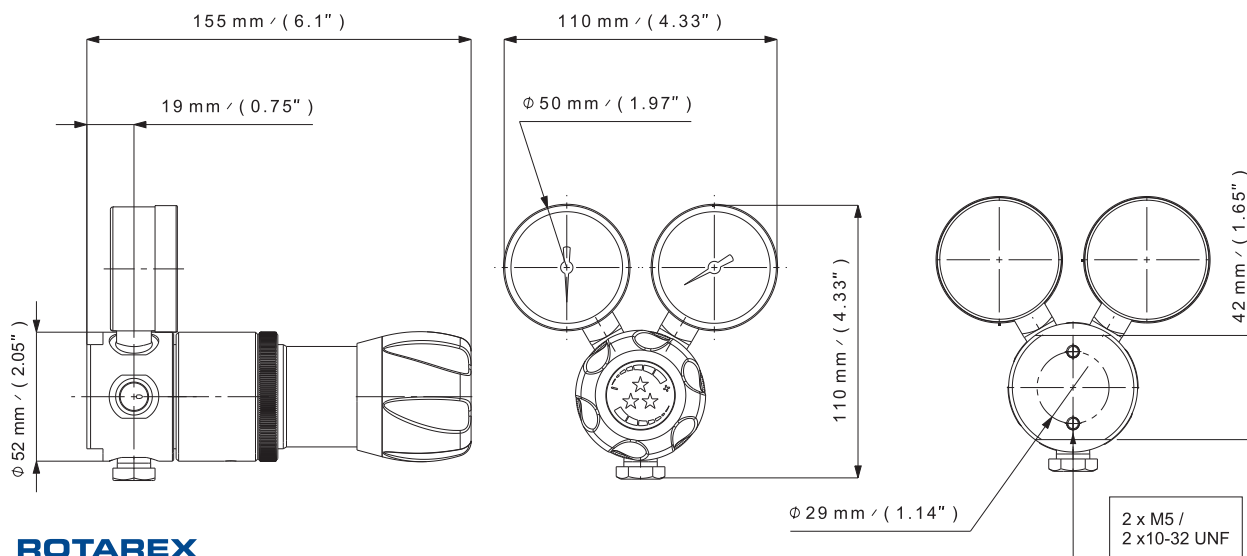
PRINCIPALES CARACTÉRISTIQUES

- Similaires à celles de la série S250 mais avec possibilité d'une pression de sortie plus élevée (200 bar).
- Possibilité de décompression du système de contrôle en aval en tournant au volant dans le sens contraire des aiguilles d'une montre (SL 400).
- Contrôle précis de la pression pour une utilisation fiable.
- La version SLS 400 dispose d'un raccord permettant d'installer une soupape de sécurité.
- Possibilité de montage sur panneau grâce aux filetages arrière.
- Peut également être équipé d'une vanne d'arrêt à la sortie.

À connecter sur un raccord bouteille



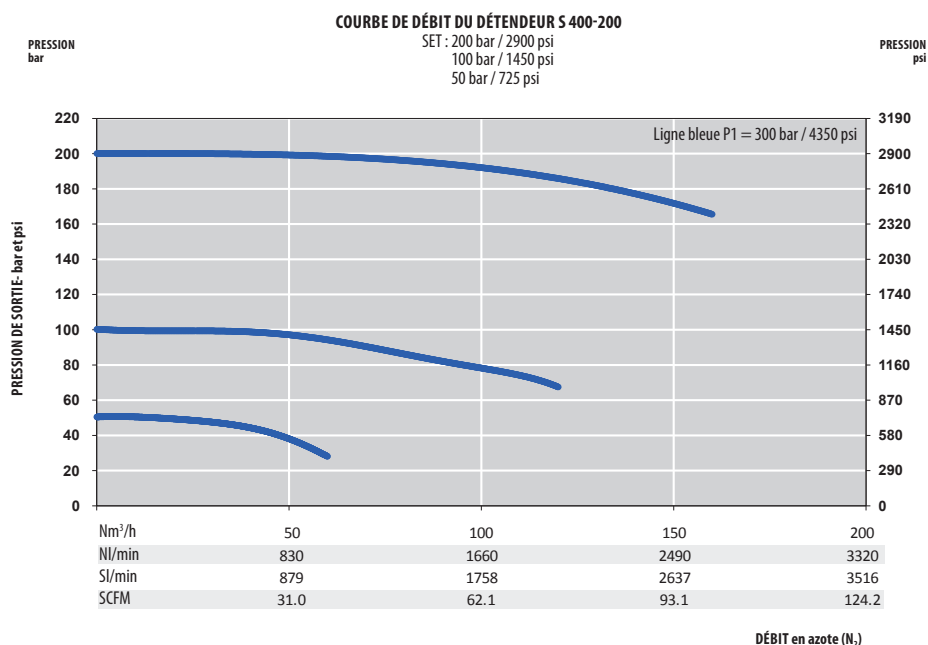
Voir page 90



CARACTÉRISTIQUES TECHNIQUES

Raccords femelles	16 x 1,336 (entrée) - G 3/8 (sortie) ou 1/4 NPT (entrée/sortie)	Poids	± 1,6 kg ± 3,5 lbs	Pression d'entrée	300 bar 4350 psi
Joint de siège	PCTFE	Taux de fuite	10 ⁻⁸ mbar ℓ/s He	Pression de sortie	200 bar 2900 psi
Joint torique	NBR EPDM - standard FPM	Température de service	-20 °C à +60 °C -4 °F à +140 °F	Débit nominal	30 Nm ³ /h (N ₂)
Piston	AISI 316L	Manomètres	Haute et basse pression (M10 x 1 ou 1/4 NPT)	Utilisation en oxygène	Uniquement laiton

COURBES DE DÉBIT



CONFIGURATEUR DE PRODUIT

Matériau du corps		Configuration de soupape de sécurité		Raccordements	Matériau du joint torique	Manomètres
S	L	-	400	N	NBR	1
Laiton chromé	L	Avec système de décompression	-	16 x 1,336 - G 3/8	16	Avec
Acier inoxydable	I	Disponible avec raccord pour soupape de sécurité	S	1/4 NPT - 1/4 NPT	N	
					EPDM - standard	
					FPM	