

SÉRIE SC 280 - SC 380 | DÉTENDEUR À CARTOUCHE SIMPLE ÉTAGE HP

- Simple étage à membrane
- Pureté jusqu'à 6,0
- Pression d'entrée :
200 bar (2900 psi)
300 bar (4350 psi)
- Pression de sortie :
1,5/4/10/16/35/50 bar
21,75/58/145/232/508/
725 psi

- ★ Conception compacte et légère
- ★ 1 entrée / 1 sortie
- ★ Compatible avec les applications O₂ (voir caractéristiques techniques)
- ★ Manomètres entrée/sortie
- ★ Filetage arrière pour montage sur panneau
- ★ 1 soupape de sécurité

Exigences spéciales sur demande

À connecter sur un raccord bouteille



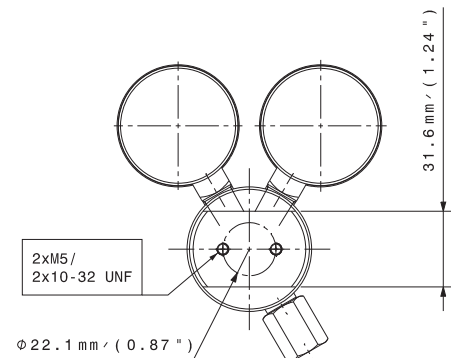
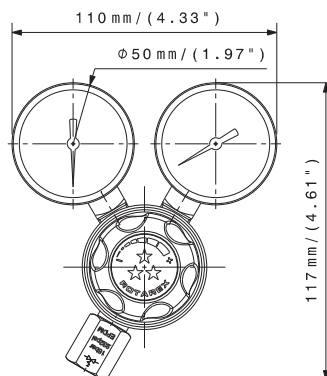
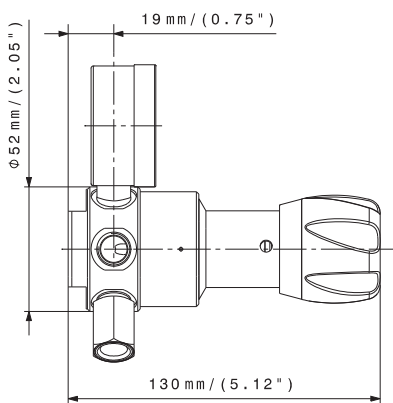
APPLICATIONS

- Conçu pour les applications nécessitant des détendeurs de bouteille.
- Parfaitement adapté aux gaz purs, inertes et corrosifs
- Exemples d'applications :
 - Gaz d'étalonnage
 - Atmosphère contrôlée
 - Gaz porteur haute pureté

PRINCIPALES CARACTÉRISTIQUES

- Ce détendeur simple étage est issu de la technologie de détendeur à cartouche.
- Avec sa conception compacte, ergonomique et légère, ce détendeur convient idéalement pour de nombreuses applications.
- Contrôle précis de la pression pour une utilisation fiable.
- Volant conforme aux règlements ATEX et facile à nettoyer.
- Peut également être équipé d'une vanne d'arrêt.
- Matériau d'étanchéité du siège de la soupape de sécurité*
 - Version en laiton : EPDM
 - Acier inoxydable : FPM

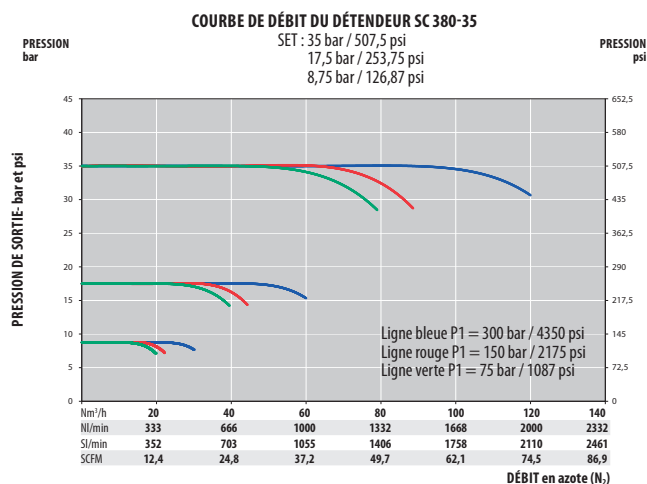
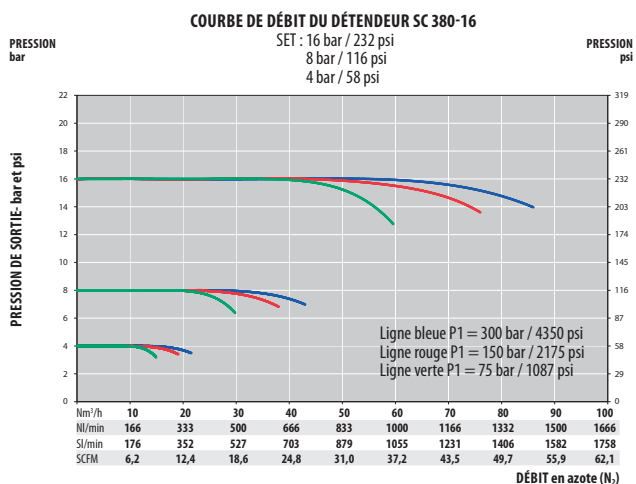
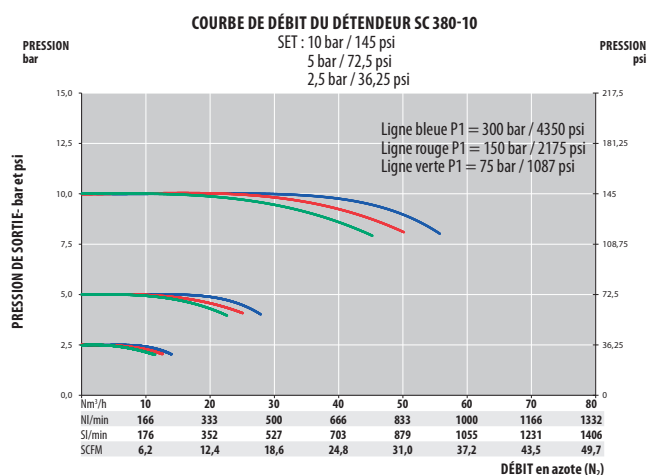
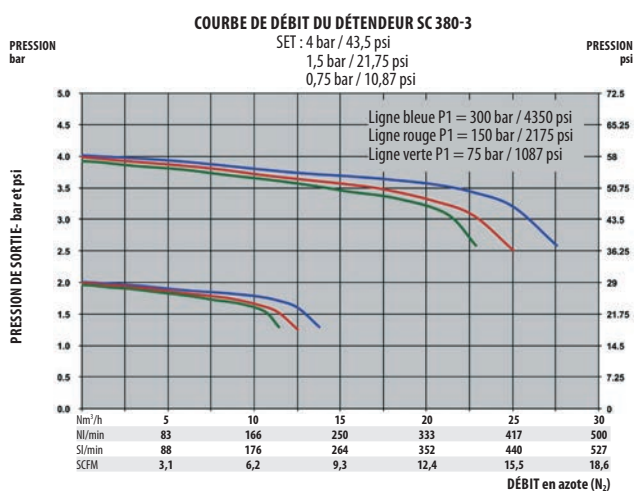
*Autres sur demande



CARACTÉRISTIQUES TECHNIQUES

Raccords femelles	¼" NPT (entrée / sortie)	Poids	± 1,1 kg ± 2,4 lbs	Pression d'entrée	200/300 bar 2900/4350 psi
Joint de vanne	PCTFE	Taux de fuite	10 ⁻⁸ mbar ℓ/s He	Pression de sortie	1,5/4/10/16/35/50 bar 21,75/58/145/232/508/725 psi
Joint torique	PTFE	Température de service	-40 °C à +60 °C -40 °F à +140 °F	Débit nominal Cv	1/2/10/20/30 Nm ³ /h (N ₂) 0,1
Membrane	Hastelloy®	Manomètres	Haute et basse pression (¼ NPT)	Utilisation en oxygène	OK avec laiton et acier inoxydable

COURBES DE DÉBIT



CONFIGURATEUR DE PRODUIT

	Matériau du corps	Pression d'entrée	Configuration des ports	Pression de sortie	Raccord d'entrée	Raccord de sortie	Manomètres	Type de gaz
SC	L	280	R	10	N	N	1	N2
	Laiton chromé	L 200 bar / 2900 psi	280 Entrée droite	R 1,5 bar / 21,75 psi	¼ NPT	N ¼ NPT	N Avec 1	
	Acier inoxydable	I 300 bar / 4350 psi	380 Entrée gauche	L 4 bar / 58 psi		N		
				10 bar / 145 psi				
				16 bar / 232 psi				
				35 bar / 508 psi				
				50 bar / 725 psi				