

# LABLINE S 22 | POINT D'UTILISATION MODULAIRE

- Simple étage à soufflet
- Pureté jusqu'à 6,0
- Pression d'entrée : 50 bar (725 psi)
- Pression de sortie : 1/3/10 bar 14,5/44/145 psi
- Version acétylène (AD - C<sub>2</sub>H<sub>2</sub>) : P1 = 20 bar (290 psi) P2 = 1,5 bar (21,75 psi)

- ★ Fourniture de pression précise
- ★ Design compact
- ★ 1 entrée / 2 sorties
- ★ Concept modulaire
- ★ Compatible avec les applications O<sub>2</sub> (voir caractéristiques techniques)

Exigences spéciales sur demande



SLS22 - EMB - 10 - G - EPDM - 1 - version MV



Version acétylène

## APPLICATIONS

- Un point d'utilisation ou fin de ligne.

## PRINCIPALES CARACTÉRISTIQUES

- Basé sur la plate-forme de la série 20.
- La technologie à soufflet fournit une large gamme de pressions de sortie précises dans un design compact.
- Version acétylène également disponible.
- Pour une utilisation avec de l'acétylène, ce produit doit impérativement être installé avec un dispositif anti-retour de flammes conforme EN 730 et aménagé en aval.
- Grâce à la vanne d'arrêt sur l'entrée, le détendeur est indépendant de l'installation et peut s'enlever aisément.



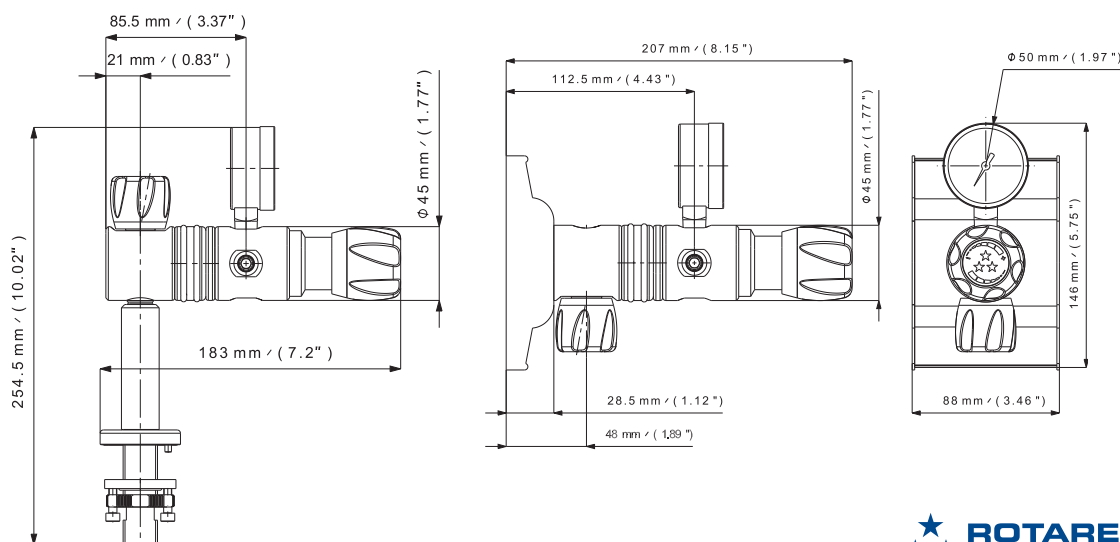
Version M avec vanne 1/4V



Version EMB avec vanne MV



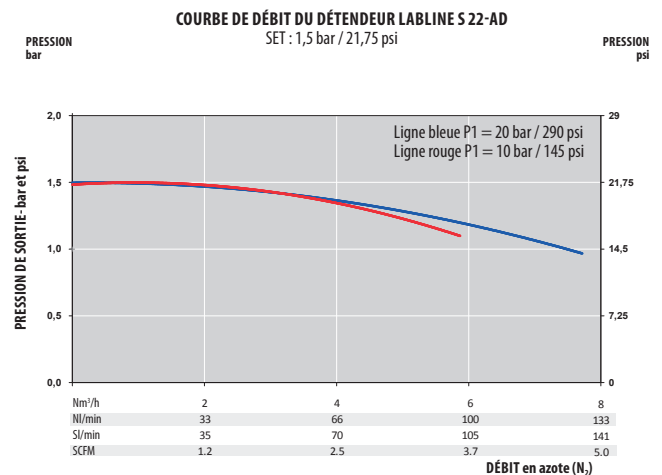
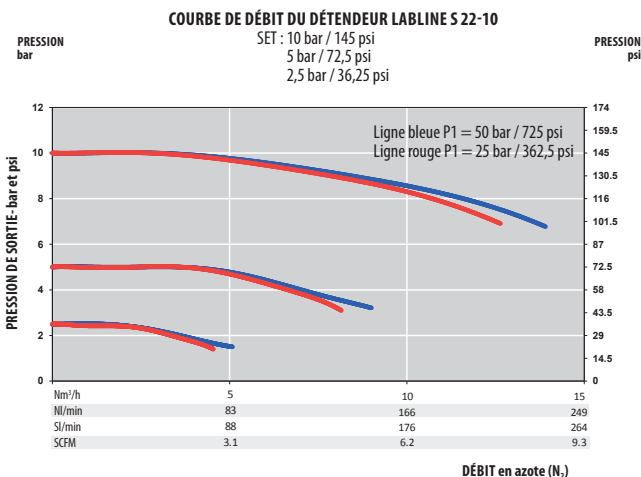
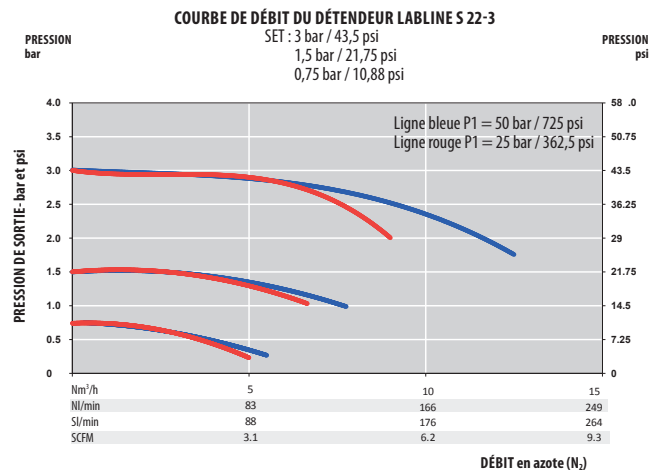
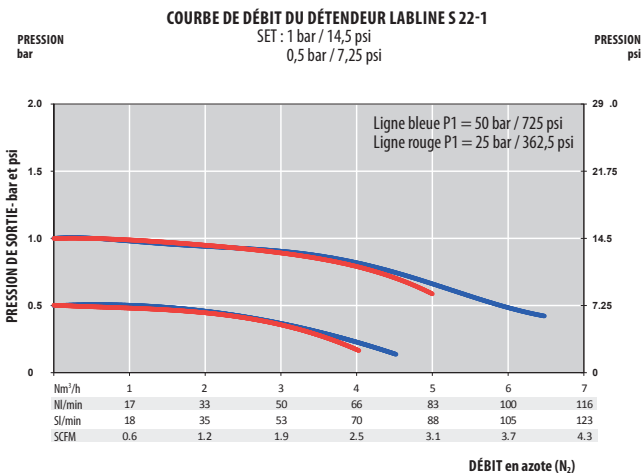
Version COL avec vanne MV



## CARACTÉRISTIQUES TECHNIQUES

<b>Raccords femelles</b>	F : G ¼ (version entrée COL) G ¾ ou ¼ NPT (entrée) G ¾ ou ¼ NPT (sortie)	<b>Poids</b>	± 1,5 kg ± 3,3 lbs	<b>Pression d'entrée</b>	50 bar (725 psi) AD : 20 bar (290 psi)
<b>Joint de siège</b>	EPDM	<b>Taux de fuite</b>	10 <sup>-8</sup> mbar ℓ/s He	<b>Pression de sortie</b>	1/3/10 bar 14,5/44/145 AD : 1,5 bar (21,75 psi)
<b>Joint torique</b>	EPDM - standard FPM	<b>Température de service</b>	-20 °C à +60 °C -4 °F à +140 °F	<b>Débit nominal</b>	2/2,5/3,5 Nm <sup>3</sup> /h (N <sub>2</sub> ) AD : 1 Nm <sup>3</sup> /h
<b>Membrane</b>	Hastelloy®	<b>Manomètres</b>	Basse pression (M10 x 1 or ¼ NPT)	<b>Utilisation en oxygène</b>	Pression d'entrée ≤ 30 bar max. pour version laiton et acier inoxydable
<b>Soufflet</b>	Bronze ou AISI 316L (version SS)				

## COURBES DE DÉBIT



## CONFIGURATEUR DE PRODUIT

Matériau du corps		Version	Pression de sortie	Raccordements	Matériau du joint torique	Manomètres	Vanne						
S	L	S22	EMB	10	G	1	¼V						
	Laiton chromé		Avec plaque en métal	M	1 bar / 14,5 psi	1	G ¾ - femelle (sortie)	G	EPDM - standard	Avec	1	Vanne ¼ tour	¼V
	Acier inoxydable		Avec support aluminium	EMB	3 bar / 44 psi	3	¼ NPT (sortie)	N	FPM			Vanne multitours	MV
			Avec colonne*	COL	10 bar / 145 psi	10	Note : entrée G ¼ avec version COL						
			Version acétylène	AD	1,5 bar / 21,75 psi								

\*uniquement avec vanne multitours