

## VANNE A SPHERE LAITON ACS PN25 SERIE 15S 4MS

Vanne à sphère laiton 4MS à passage semi-intégral avec portée plate large pour le sectionnement de réseaux d'eau potable, de chauffage sanitaire, d'arrosage, d'irrigation ou de climatisation.

L'étanchéité est assurée par un presse étoupe PTFE et l'axe est inéjectable.

La poignée est réversible avec un écrou traité anticorrosion pour une meilleure résistance aux ambiances extérieures.

La sphère est en inox à partir du DN1"



- Dimensions :** DN1/2" à DN3"
- Raccordement :** Mâle, Femelle BSP
- Température Mini :** -10°C
- Température Maxi :** +120°C
- Pression Maxi :** 25 Bars (jusqu'au DN1")
- Caractéristiques :** Axe inéjectable  
Presse étoupe PTFE  
Passage semi-intégral

**Matière :** Laiton EN 12165-CW617N-4MS

## VANNE A SPHERE LAITON ACS PN25 SERIE 15S 4MS

### CARACTERISTIQUES :

- Laiton titré CW617N conforme à la norme EN-12165-CW617-4MS
- Passage semi-intégral
- Axe inéjectable
- Sphère inox AISI 304 à partir du DN1"
- Ecoconception : sphère « Arc Ball » avec suppression du chromage et suppression du nickelage sur le corps
- Presse étoupe PTFE
- Poignée acier plate noire réversible ou manette papillon aluminium rouge
- Poignée et écrou poignée revêtu Dacromet épaisseur 11-15 µm pour une meilleure résistance à la corrosion
- Marquage corps " 15S ", date de fabrication et logo
- Marquage ACS et 4MS sur la poignée
- Portée plate large

### UTILISATION :

- Réseaux d'adduction, de traitement et de distribution de l'eau
- Température mini admissible Ts : - 10°C
- Température maxi admissible Ts :+ 120°C
- Pressions maxi admissibles Ps : 25 bars jusqu'au DN 1", 20 bars en 1"1/4 et 1"1/2, 16 bars en 2" et 10 bars au delà

### GAMME :



- Femelle / Femelle avec poignée acier plate rouge **Ref. 515** du DN1/2" au 3"



- Femelle / Femelle avec manette papillon rouge **Ref. 516** du DN1/2" au 1"



- Mâle / Femelle avec poignée acier plate rouge **Ref. 562** du DN1/2" au 2"



- Mâle / Femelle avec manette papillon rouge **Ref. 563** du DN1/2" au 1"



- Mâle / Mâle avec poignée acier plate rouge **Ref. 572** du DN1/2" au 2"

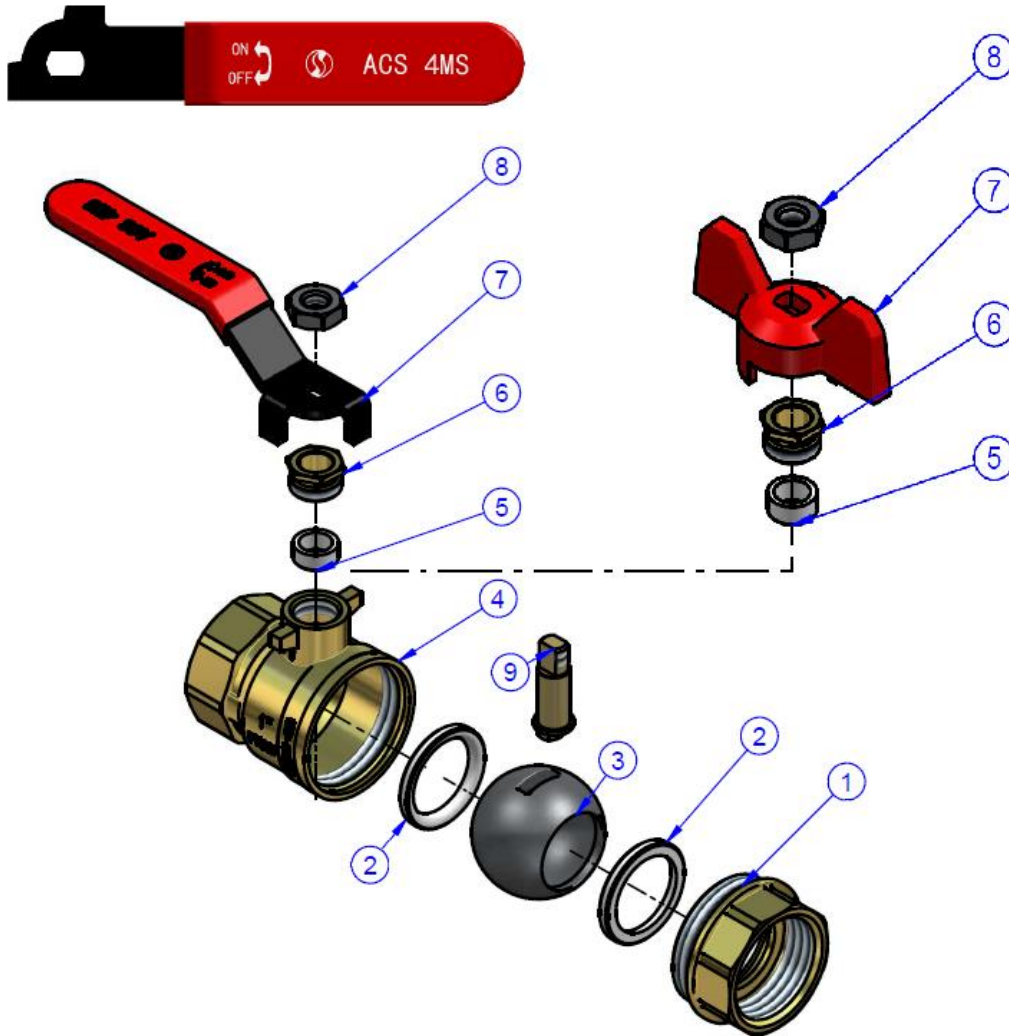


- Mâle / Mâle avec manette papillon rouge **Ref. 573** du DN1/2" au 1"

- Femelle / Femelle à purge avec poignée acier plate rouge **Ref. 574** du DN1/2" au 2"

**VANNE A SPHERE LAITON ACS PN25 SERIE 15S 4MS**

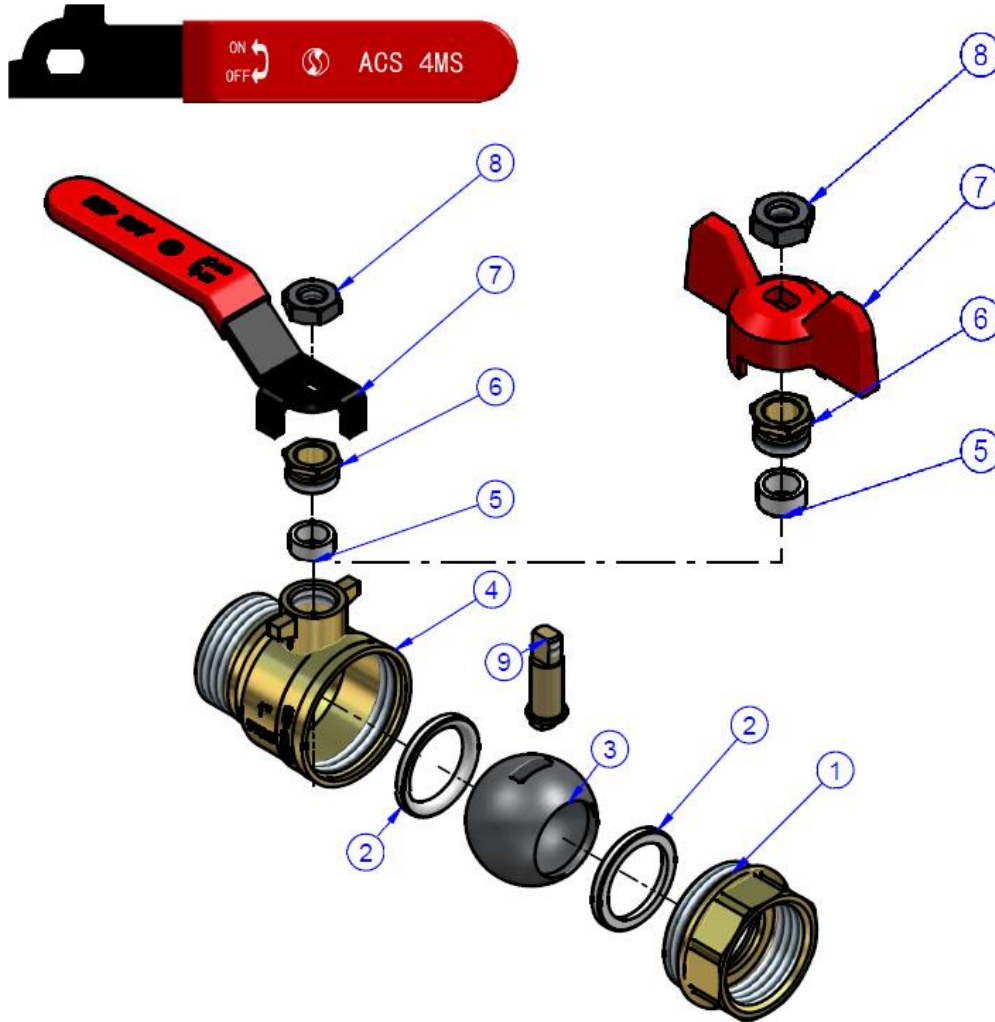
**NOMENCLATURE MODELES FEMELLE - FEMELLE :**



Repère	Désignation	Matériaux Ref. 515	Matériaux Ref. 516
1	Mamelon	Laiton CW617N-4MS suivant EN 12165	
2	Siège	PTFE	
3	Sphère DN1/2"-3/4"	Laiton chromé	
3	Sphère DN1"-2"1/2"	Inox AISI 304	
4	Corps	Laiton CW617N-4MS suivant EN 12165	
5	Presse étoupe	PTFE	
6	Ecrou presse étoupe	Laiton	
7	Poignée / Manette	Acier revêtu Dracomet noir	Aluminium
	Gaine poignée	Plastique	-
8	Ecrou poignée	Acier revêtu Dracomet	
9	Axe	Laiton	

**VANNE A SPHERE LAITON ACS PN25 SERIE 15S 4MS**

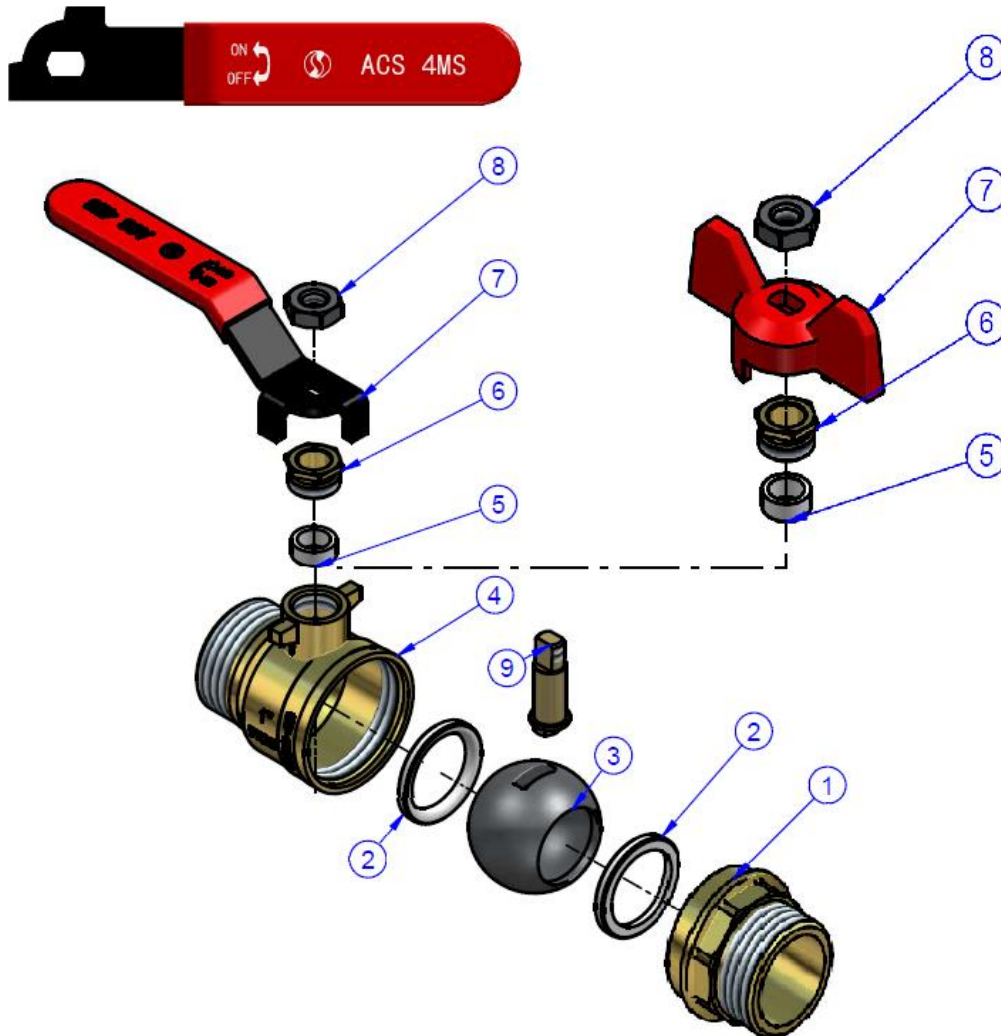
**NOMENCLATURE MODELES MALE - FEMELLE :**



Repère	Désignation	Matériaux Ref. 562	Matériaux Ref. 563
1	Mamelon	Laiton CW617N-4MS suivant EN 12165	
2	Siège	PTFE	
3	Sphère DN1/2"-3/4"	Laiton chromé	
3	Sphère DN1"-2"1/2"	Inox AISI 304	
4	Corps	Laiton CW617N-4MS suivant EN 12165	
5	Presse étoupe	PTFE	
6	Ecrou presse étoupe	Laiton	
7	Poignée / Manette	Acier revêtu Dracomet noir	Aluminium
	Gaine poignée	Plastique	-
8	Ecrou poignée	Acier revêtu Dracomet	
9	Axe	Laiton	

**VANNE A SPHERE LAITON ACS PN25 SERIE 15S 4MS**

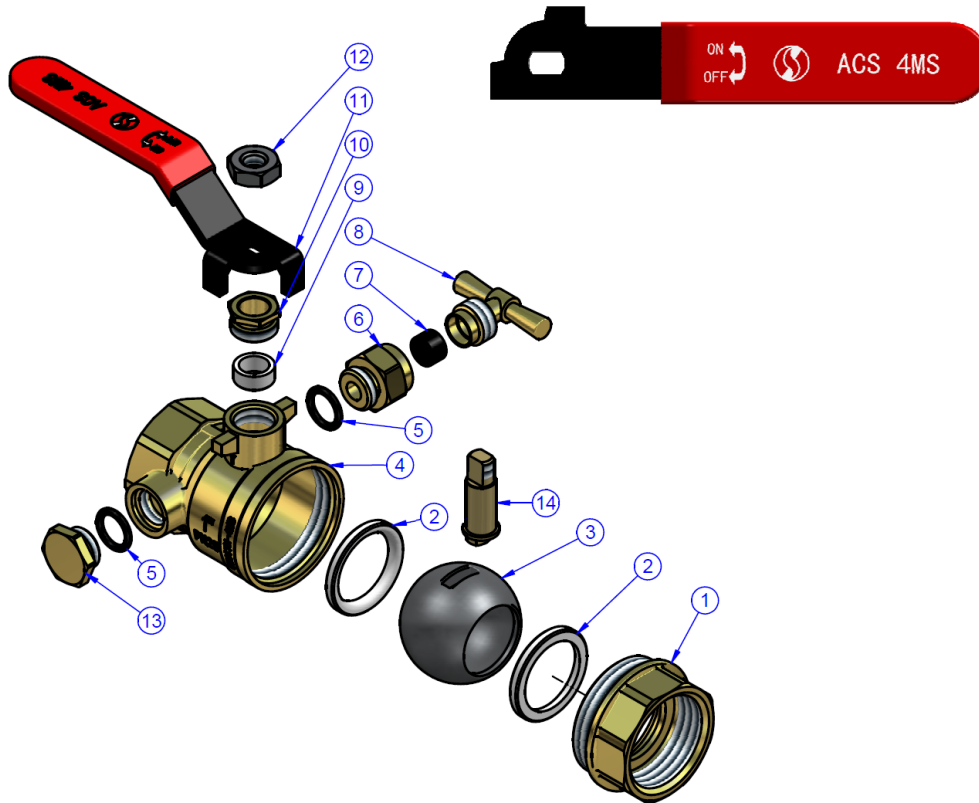
**NOMENCLATURE MODELES MALE - MALE :**



Repère	Désignation	Matériaux Ref. 572	Matériaux Ref. 573
1	Mamelon	Laiton CW617N-4MS suivant EN 12165	
2	Siège	PTFE	
3	Sphère DN1/2"-3/4"	Laiton chromé	
3	Sphère DN1"-2"1/2"	Inox AISI 304	
4	Corps	Laiton CW617N-4MS suivant EN 12165	
5	Presse étoupe	PTFE	
6	Ecrou presse étoupe	Laiton	
7	Poignée / Manette	Acier revêtu Dracomet noir	Aluminium
	Gaine poignée	Plastique	-
8	Ecrou poignée	Acier revêtu Dracomet	
9	Axe	Laiton	

**VANNE A SPHERE LAITON ACS PN25 SERIE 15S 4MS**

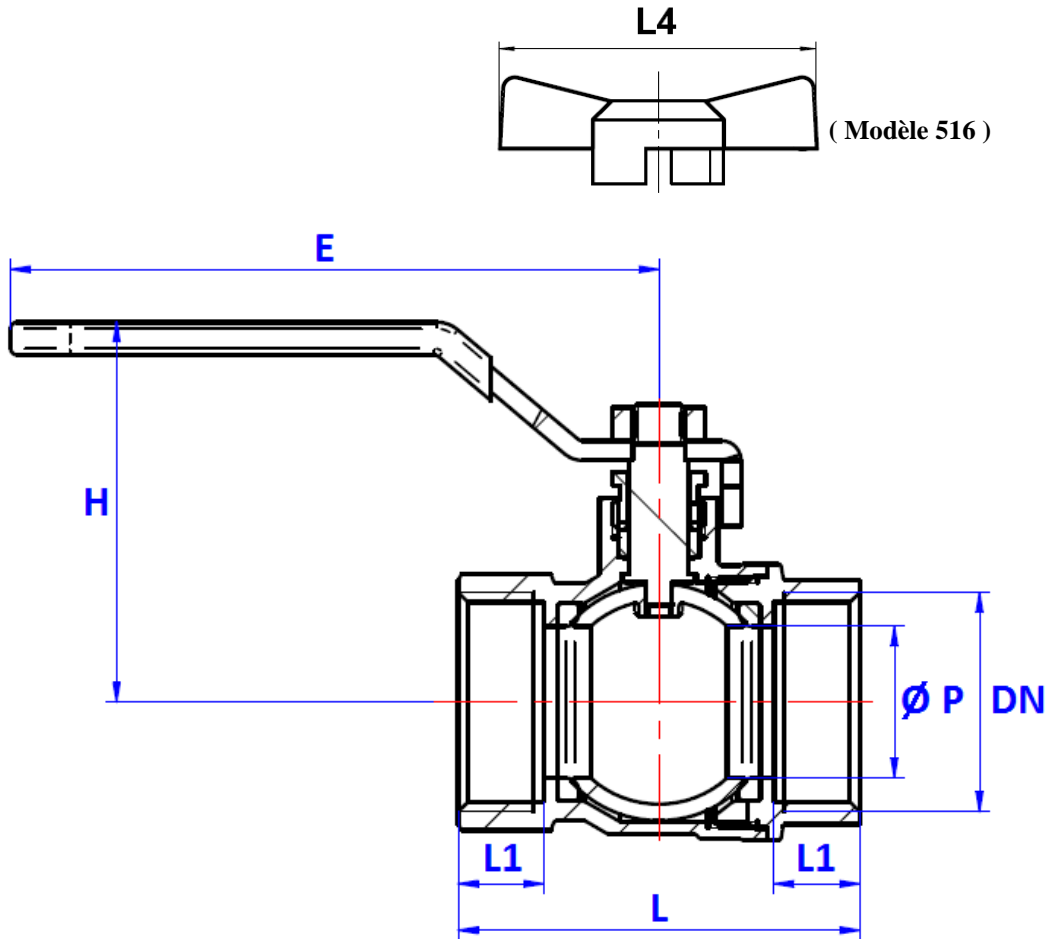
**NOMENCLATURE MODELES FEMELLE – FEMELLE A PURGE :**



Repère	Désignation	Matériaux Ref. 574
1	Mamelon	Laiton CW617N-4MS suivant EN 12165
2	Siège	PTFE
3	Sphère DN1/2"-3/4"	Laiton chromé
3	Sphère DN1"-2"	Inox AISI 304
4	Corps	Laiton CW617N-4MS suivant EN 12165
5	Joint torique	NBR
6	Adaptateur	Laiton CW617N-4MS suivant EN 12165
7	Joint	NBR
8	Manette	Laiton CW617N-4MS suivant EN 12165
9	Presse étoupe	PTFE
10	Ecrou presse étoupe	Laiton
11	Poignée	Acier revêtu Dracomet noir
	Gaine poignée	Plastique
12	Ecrou poignée	Acier revêtu Dracomet
13	Bouchon	Laiton CW617N-4MS suivant EN 12165
14	Axe	Laiton

**VANNE A SPHERE LAITON ACS PN25 SERIE 15S 4MS**

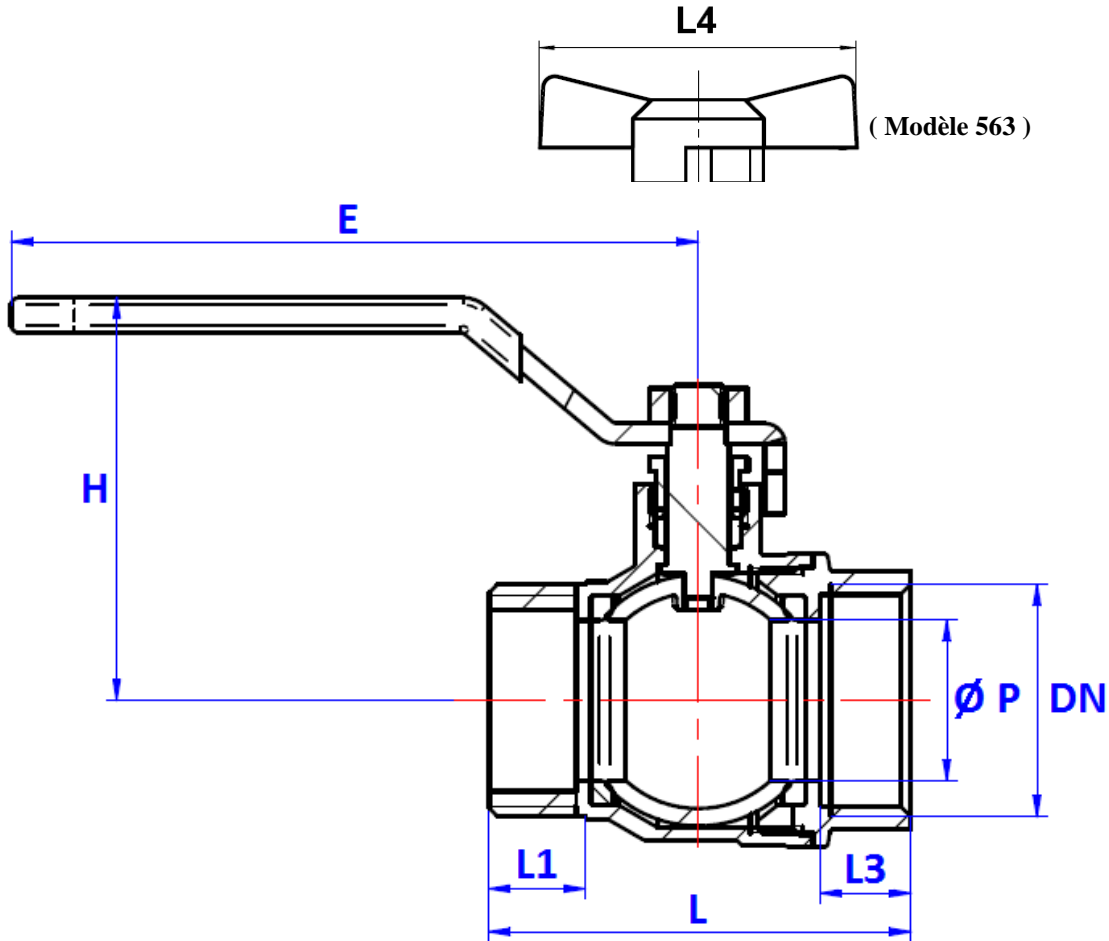
**DIMENSIONS MODELES FEMELLE / FEMELLE Ref. 515 / 516 ( en mm ) :**



Ref.	DN	1/2"	3/4"	1"	1"1/4	1"1/2	2"	2"1/2	3"
515 / 516	Ø P	13.5	18	23	27	36	45	50	63
	L	43	50	61	69	81	95	111	133
	L1	10.7	11	13	14.5	15	16.5	21	23
515	E	81	81	98.5	114.5	140	140	146	236
	H	43.3	46.6	57.7	60.5	77.5	84	90.3	113
	Poids (Kg)	0.13	0.18	0.32	0.47	0.75	1.10	1.68	2.82
516	L4	50.5	50.5	63	-	-	-	-	
	H	36.5	40	52	-	-	-	-	
	Poids (Kg)	0.11	0.15	0.29	-	-	-	-	

**VANNE A SPHERE LAITON ACS PN25 SERIE 15S 4MS**

***DIMENSIONS MODELES MALE / FEMELLE Ref. 562 / 563 ( en mm ) :***

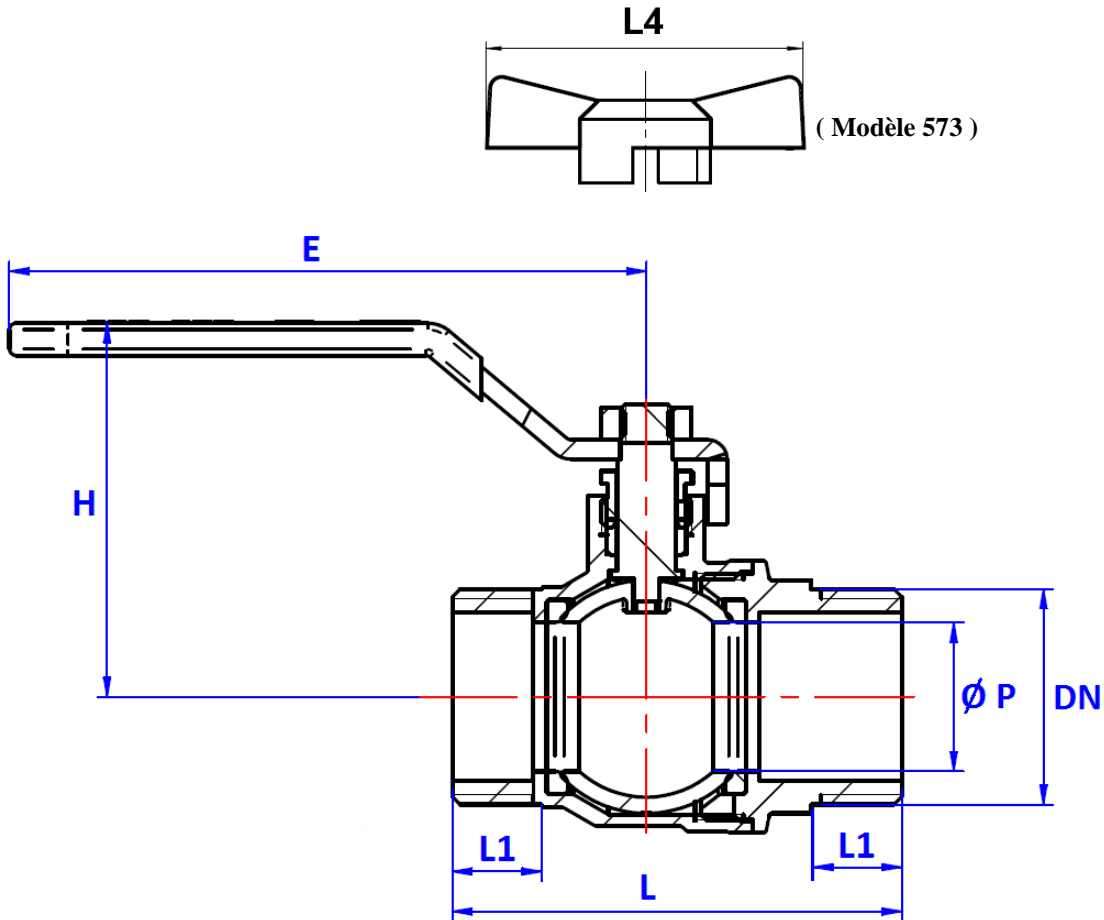


Ref.	DN	1/2"	3/4"	1"	1"1/4"	1"1/2"	2"
562 / 563	Ø P	13.5	18	23	27	36	45
	L	42	50.5	60.5	67.5	82	95.5
	L1	10	12	14	15.5	16	18
	L3	10.7	11	13	14.5	15	16.5
562	E	81	81	98.5	114.5	140	140
	H	43.3	46.6	57.7	60.5	77.5	84
	Poids (Kg)	0.13	0.17	0.31	0.44	0.72	1.03
563	L4	50.5	50.5	63	-	-	-
	H	36.5	40	52	-	-	-
	Poids (Kg)	0.11	0.15	0.28	-	-	-



**VANNE A SPHERE LAITON ACS PN25 SERIE 15S 4MS**

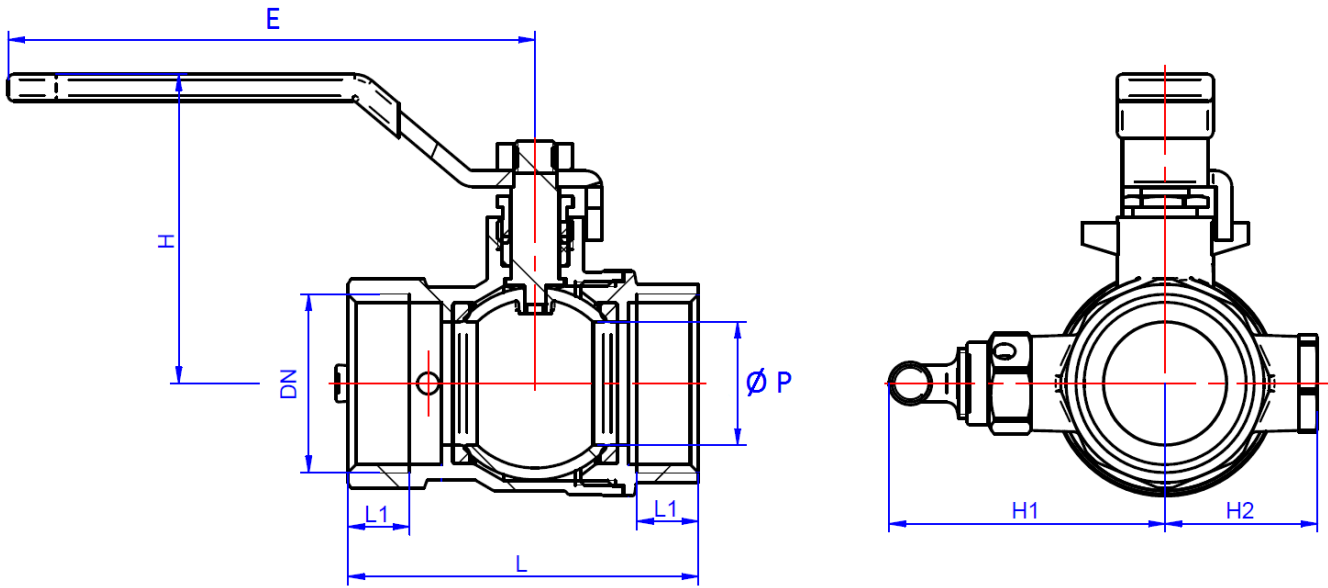
DIMENSIONS MODELES MALE / MALE Ref. 572 / 573 ( en mm ) :



Ref.	DN	1/2"	3/4"	1"	1"1/4"	1"1/2"	2"
572 / 573	Ø P	13.5	18	23	27	36	45
	L	48	59	69.5	78.5	92	108.5
	L1	10	12	14	15.5	16	18
572	E	81	81	98.5	114.5	140	140
	H	43.3	46.6	57.7	60.5	77.5	84
	Poids (Kg)	0.14	0.21	0.34	0.49	0.77	1.17
573	L4	50.5	50.5	63	-	-	-
	H	36.5	40	52	-	-	-
	Poids (Kg)	0.13	0.18	0.31	-	-	-

**VANNE A SPHERE LAITON ACS PN25 SERIE 15S 4MS**

***DIMENSIONS MODELES FEMELLE / FEMELLE A PURGE Ref. 574 ( en mm ) :***



DN	1/2"	3/4"	1"	1"1/4	1"1/2	2"
Ø P	13.5	18	23	27	36	45
L	48	54.5	66	74	84.6	98
L1	9.2	9.5	11.5	13	13.5	15
E	81	81	98.5	114.5	140	140
H	43.5	46.8	57.7	60.5	80.5	87
H1	45.6	48.8	51.6	56.3	61.3	67
H2	22.5	25.7	28.5	33.2	38.2	44
Poids (Kg)	0.21	0.26	0.39	0.55	0.82	1.2
Ref.	574004	574005	574006	574007	574008	574009

**VANNE A SPHERE LAITON ACS PN25 SERIE 15S 4MS****NORMALISATIONS :**

- Fabricant certifié ISO 9001 :2015 et ISO 14001 : 2015
- DIRECTIVE 2014/68/UE : Produits exclus de la directive ( Article 1, § 2.b )
- Attestation de conformité sanitaire **A.C.S. N° 19 ACC LY 468 (jusqu'au DN2"1/2)**
- Taraudage femelle BSP cylindrique et filetage mâle BSP cylindrique suivant la norme ISO 228-1

**PRECONISATIONS :** Les avis et conseils, les indications techniques, les propositions, que nous pouvons être amenés à donner ou à faire, n'impliquent de notre part aucune garantie. Il ne nous appartient pas d'apprécier les cahiers des charges ou descriptifs fournis. Il appartient au client de vérifier l'adéquation entre le choix du matériel et les conditions réelles d'utilisation.