

# GEMÜ 543 eSyStep

## Vanne à clapet à siège incliné à commande motorisée



### Caractéristiques

- Compatible CIP /SIP (uniquement avec rehausse en inox)
- Caractéristiques de régulation linéaires ou proportionnelles modifiées réalisables
- Fonction Tout ou Rien ou avec positionneur intégré
- Vitesse de positionnement max. 3 mm/s
- Paramétrage possible par IO-Link
- Programmation des fins de course sur place ou déportée via entrée de programmation
- Différentes fonctions intégrées (par ex. recopie de position, limiteur de course, etc.)

### Description

La vanne à clapet à siège incliné 2/2 voies GEMÜ 543 eSyStep est à commande électrique. L'actionneur eSyStep est disponible en tant qu'actionneur Tout ou Rien ou actionneur avec positionneur intégré. L'étanchéité au niveau de l'axe de la vanne est assurée par un ensemble presse-étoupe fiable se positionnant de lui-même et nécessitant peu d'entretien, même après une utilisation prolongée. Le joint racler placé devant le presse-étoupe protège ce dernier de l'encrassement et des dommages. Un indicateur optique et électrique de position est intégré de série. L'actionneur autobloquant maintient sa position de manière stable en position régulée et en cas de panne de tension d'alimentation.

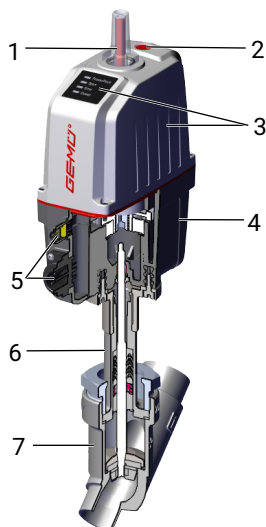
### Détails techniques

- **Température du fluide :** -10 à 180 °C
- **Température ambiante :** 0 à 60 °C
- **Pression de service :** 0 à 25 bars
- **Diamètres nominaux :** DN 6 à 50
- **Formes de corps :** Corps à passage en équerre | Corps à passage en ligne
- **Types de raccordement :** Clamp | Embout | Raccord à bride | Raccord à visser
- **Normes de raccordement :** ANSI | ASME | BS | DIN | EN | ISO | NPT | SMS
- **Matériaux du corps :** 1.4408, inox de fonderie | 1.4435 (316L), inox forgé | 1.4435, inox de fonderie | CC499K, bronze industriel
- **Matériaux de l'étanchéité du siège :** PTFE | PTFE, renforcé
- **Tension d'alimentation :** 24 V DC
- **Vitesse de positionnement :** max. 3 mm/s
- **Indice de protection :** IP 65
- **Conformités :** EAC | FDA | Règlement (CE) n° 1935/2004

Données techniques en fonction de la configuration respective

## Description du produit

### Conception



Repère	Désignation	Matériaux
1	Indicateur optique de position	PA 12
2	Commande manuelle de secours	
3	Partie supérieure de l'actionneur avec indication optique à LED	Polyamide renforcé
4	Partie inférieure de l'actionneur	Polyamide renforcé
5	Connexions électriques	
6	Rehausse avec perçage de fuite	1.4305 / 1.4408
7	Corps de vanne	1.4435 inox de fonderie 1.4408 (inox de fonderie) 1.4435 (F316L) inox forgé, bronze

## GEMÜ CONEXO

L'interaction entre des composants de vanne dotés de puces RFID et l'infrastructure informatique correspondante procure un renforcement actif de la sécurité de process.



Ceci permet d'assurer, grâce aux numéros de série, une parfaite traçabilité de chaque vanne et de chaque composant de vanne important, tel que le corps, l'actionneur, la membrane et même les composants d'automatisation, dont les données sont par ailleurs lisibles à l'aide du lecteur RFID, le CONEXO Pen. La CONEXO App, qui peut être installée sur des terminaux mobiles, facilite et améliore le processus de qualification de l'installation et rend le processus d'entretien plus transparent tout en permettant de mieux le documenter. Le technicien de maintenance est activement guidé dans le plan de maintenance et a directement accès à toutes les informations relatives aux vannes, comme les relevés de contrôle et les historiques de maintenance. Le portail CONEXO, l'élément central, permet de collecter, gérer et traiter l'ensemble des données.

**Vous trouverez des informations complémentaires sur GEMÜ CONEXO à l'adresse :**

[www.gemu-group.com/conexo](http://www.gemu-group.com/conexo)

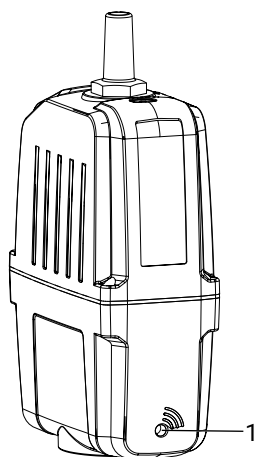
### Commande

GEMÜ Conexo doit être commandé séparément avec l'option de commande « CONEXO » (voir Données pour la commande).

Dans la version correspondante avec CONEXO, ce produit dispose d'une puce RFID (1) destinée à la reconnaissance électronique. La position de la puce RFID est indiquée dans le schéma ci-dessous. Un CONEXO Pen permet de lire les données des puces RFID. La CONEXO App ou le portail CONEXO sont requis pour afficher les informations.

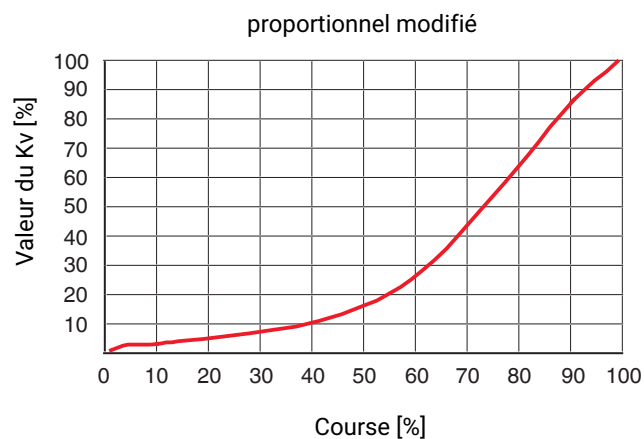
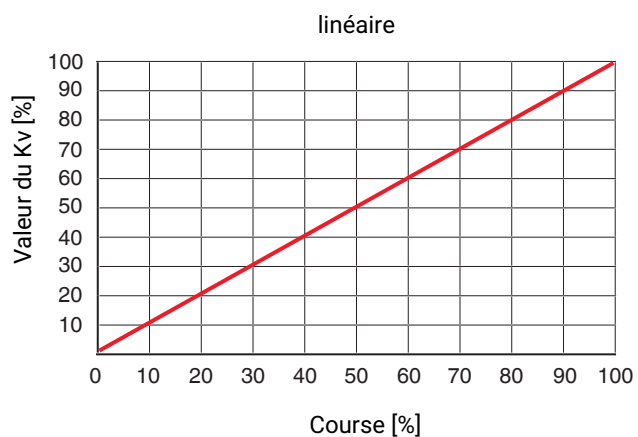
Le produit possède dans chaque composant remplaçable une puce RFID (1) servant à la reconnaissance électronique. La position des puces RFID varie d'un produit à l'autre.

Le CONEXO Pen permet de lire ces puces RFID. L'application CONEXO ou le portail CONEXO sont requis pour afficher les informations.



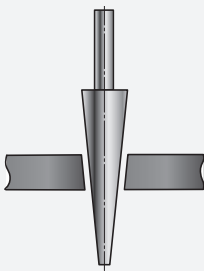
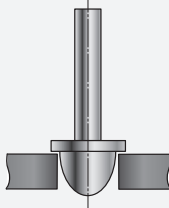
Puce RFID dans l'actionneur

## Diagramme valeur Kv



Le diagramme restitue le cours approximatif de la courbe Kv. La courbe peut en diverger en fonction du corps de vanne, du diamètre nominal, du clapet et de la course de la vanne.

## Aiguille régulatrice/clapet de régulation

Aiguille régulatrice	Clapet de régulation
	
Aiguille régulatrice : RAxxx - RCxxx (siège de vanne réduit)	Clapet de régulation : DN 15 - 50

## Vue d'ensemble des fonctions

Fonctionnement	Module de régulation - Commande Ouvert/Fermé (Code AE, A5, A6)	Module de régulation - Positionneur (Code S0, S5, S6)
Commande Ouvert/Fermé	X	X
Positionneur		X
Commande manuelle de secours	X	X
Indicateur électrique optique d'état et de position	X	X
Initialisation sur place	X	X
Désactivation de l'initialisation sur place	X	X
Initialisation via entrée digitale	X	X
Initialisation par IO-Link	X	X
Indication mode de fonctionnement	X	X
Pilotage Ouvert	X	X
Pilotage Fermé	X	X
Pilotage analogique		X
Recopie de position Ouvert	X	X
Recopie de position Fermé	X	X
Recopie de position analogique		X
Fonction de localisation	X	X
Sortie « erreur »	X	X
Vitesse de positionnement réglable	X	
Puissance axiale réglable	X	X
Inversion des couleurs des LED	X	X
Compteur de cycles	X	
Compteur d'erreurs	X	
Calcul du temps de positionnement	X	X
Réglage des points de commutation (tolérance)	X	X
Inversion de la logique d'entrée/de sortie	X	X
Error action réglable	X	X
Safe/On	X	X
Inversion du sens d'action		X
Open tight		X
Close tight		X
Split range		X
Limiteur de course/serrage		X

## Configurations possibles

### Configuration possible du corps de vanne

#### Embout, taille d'actionneur 0E

DN	Code raccordement <sup>1)</sup>				
	0	16	17	59	60
	Code matériau 40 <sup>2)</sup>				
6	X	-	-	-	-
8	X	-	-	-	X
10	-	X	X	X	-
15	-	-	-	X	-

#### 1) Type de raccordement

Code 0 : Embout DIN

Code 16 : Embout EN 10357 série B, auparavant DIN 11850 série 1

Code 17 : Embout EN 10357 série A (auparavant DIN 11850 série 2) / DIN 11866 série A

Code 59 : Embout ASME BPE

Code 60 : Embout ISO 1127 / EN 10357 série C / DIN 11866 série B

#### 2) Matériau du corps de vanne

Code 40 : 1.4435 (F316L), inox forgé

#### Embout, taille d'actionneur 0A, 1A

DN	Code raccordement <sup>1)</sup>										
	0	16	17			37	59		60		
	Code matériau <sup>2)</sup>										
	34	34	34	37	C2	34	34	C2	34	37	C2
8	-	-	-	-	-	-	-	-	-	-	X
10	-	X	X	-	X	-	-	-	X	-	X
15	X	X	X	X	X	-	X	X	X	X	X
20	X	X	X	X	X	-	X	X	X	X	X
25	X	X	X	X	X	X	X	X	X	X	X
32	-	X	X	X	X	-	-	-	X	X	X
40	X	X	X	X	X	X	X	X	X	X	X
50	X	X	X	X	X	X	X	X	X	X	X

#### 1) Type de raccordement

Code 0 : Embout DIN

Code 16 : Embout EN 10357 série B, auparavant DIN 11850 série 1

Code 17 : Embout EN 10357 série A (auparavant DIN 11850 série 2) / DIN 11866 série A

Code 37 : Embout SMS 3008

Code 59 : Embout ASME BPE

Code 60 : Embout ISO 1127 / EN 10357 série C / DIN 11866 série B

#### 2) Matériau du corps de vanne

Code 34 : 1.4435, inox de fonderie

Code 37 : 1.4408, inox de fonderie

Code C2 : 1.4435, inox de fonderie

### Raccord à visser, taille d'actionneur OE

DN	Code raccordement <sup>1)</sup>			
	1	3D	9	9
	Code matériau <sup>2)</sup>			
	37	37	37	40
6	-	-	-	X
8	X	X	X	-
10	X	X	X	-
15	X	X	X	-

#### 1) Type de raccordement

Code 1 : Orifice taraudé DIN ISO 228

Code 3D : Orifice taraudé NPT, dimensions entre extrémités ETE DIN 3202-4 série M8

Code 9 : Embout fileté DIN ISO 228

#### 2) Matériau du corps de vanne

Code 37 : 1.4408, inox de fonderie

Code 40 : 1.4435 (F316L), inox forgé

### Raccord à visser, taille d'actionneur OA, 1A

DN	Code raccordement <sup>1)</sup>			
	1	3C	3D	9
	Code matériau 37 <sup>2)</sup>			
	Code forme du corps D <sup>3)</sup>			
10	X	-	-	-
15	X	X	X	X
20	X	X	X	X
25	X	X	X	X
32	X	X	X	X
40	X	X	X	X
50	X	X	X	X

DN	Code raccordement <sup>1)</sup>			
	1	3C	3D	9
	Code matériau 37 <sup>2)</sup>			
	Code forme du corps E <sup>3)</sup>			
10	-	-	-	-
15	X	X	X	X
20	X	X	X	X
25	X	X	X	X
32	X	X	X	X
40	X	X	X	X
50	X	X	X	X

#### 1) Type de raccordement

Code 1 : Orifice taraudé DIN ISO 228

Code 3C : Orifice taraudé Rc ISO 7-1, EN 10226-1, JIS B 0203, BS 21, dimensions entre extrémités ETE DIN 3202-4 série M8

Code 3D : Orifice taraudé NPT, dimensions entre extrémités ETE DIN 3202-4 série M8

Code 9 : Embout fileté DIN ISO 228

#### 2) Matériau du corps de vanne

Code 37 : 1.4408, inox de fonderie

#### 3) Forme du corps

Code D : Corps de vanne 2 voies

Code E : Corps en équerre

## Bride

DN	Code raccordement <sup>1)</sup>		
	10	13	47
	Code matériau <sup>2)</sup>		
	37	34	34
15	X	X	X
20	X	X	X
25	X	X	X
32	-	X	X
40	-	X	X
50	-	X	X

### 1) Type de raccordement

Code 10 : Bride EN 1092, PN 25, forme B, dimensions face-à-face FAF EN 558 série 1, ISO 5752, série de base 1

Code 13 : Bride EN 1092, PN 25, forme B

Code 47 : Bride ANSI Class 150 RF

### 2) Matériau du corps de vanne

Code 34 : 1.4435, inox de fonderie

Code 37 : 1.4408, inox de fonderie

## Clamp

DN	Code raccordement <sup>1)</sup>						
	80	82	82	86	86	88	88
	Code matériau <sup>2)</sup>						
	34	34	C2	34	C2	34	C2
8	-	-	X	-	-	-	-
10	-	-	X	-	-	-	-
15	X	X	X	X	X	X	X
20	X	X	X	X	X	X	X
25	X	X	X	X	X	X	X
32	-	X	X	X	X	-	-
40	X	X	X	X	X	X	X
50	X	X	X	X	X	X	X

### 1) Type de raccordement

Code 80 : Clamp ASME BPE, dimensions face-à-face FAF ASME BPE

Code 82 : Clamp DIN 32676 série B, dimensions face-à-face FAF EN 558 série 1

Code 86 : Clamp DIN 32676 série A, dimensions face-à-face FAF EN 558 série 1

Code 88 : Clamp ASME BPE, dimensions face-à-face FAF EN 558 série 1

### 2) Matériau du corps de vanne

Code 34 : 1.4435, inox de fonderie

Code C2 : 1.4435, inox de fonderie

## Conformité du produit

	Versions agréés		
	Matériau du corps de vanne	Étanchéité du siège	Version
Denrées alimentaires			



	Versions agréés		
	Matériau du corps de vanne	Étanchéité du siège	Version
FDA Règlement (CE) 1935/2004 Règlement (CE) 10/2011	1.4435, inox de fonderie (code 34) 1.4408, inox de fonderie (code 37) 1.4435 (F316L), inox forgé (code 40) 1.4435, inox de fonderie (code C2)	PTFE (code 5) PTFE, renforcé à la fibre de verre (code 5G) 1.4404 (code 10)	Étanchéité de l'axe PTFE-PTFE (code 2013)

## Données pour la commande

Les données pour la commande offrent un aperçu des configurations standard.

Contrôler la configuration possible avant de passer commande. Autres configurations sur demande.

### Codes de commande

1 Type	Code
Vanne à clapet à siège incliné, à commande électrique, eSyStep	543

2 DN	Code
DN 6	6
DN 8	8
DN 10	10
DN 15	15
DN 20	20
DN 25	25
DN 32	32
DN 40	40
DN 50	50

3 Forme du corps	Code
Corps de vanne 2 voies	D
Corps en équerre	E

4 Type de raccordement	Code
<b>Embout</b>	
Embout DIN	0
Embout EN 10357 série B, auparavant DIN 11850 série 1	16
Embout EN 10357 série A (auparavant DIN 11850 série 2) / DIN 11866 série A	17
Embout SMS 3008	37
Embout ASME BPE	59
Embout ISO 1127 / EN 10357 série C / DIN 11866 série B	60
<b>Raccord à visser</b>	
Orifice taraudé DIN ISO 228	1
Orifice taraudé Rc ISO 7-1, EN 10226-1, JIS B 0203, BS 21, dimensions entre extrémités ETE DIN 3202-4 série M8	3C
Orifice taraudé NPT, dimensions entre extrémités ETE DIN 3202-4 série M8	3D
Embout fileté DIN ISO 228	9
<b>Bride</b>	
Bride EN 1092, PN 25, forme B, dimensions face-à-face FAF EN 558 série 1, ISO 5752, série de base 1	10
Bride EN 1092, PN 25, forme B	13

4 Type de raccordement	Code
Bride ANSI Class 150 RF	47
<b>Clamp</b>	
Clamp ASME BPE, dimensions face-à-face FAF ASME BPE	80
Clamp DIN 32676 série B, dimensions face-à-face FAF EN 558 série 1	82
Clamp DIN 32676 série A, dimensions face-à-face FAF EN 558 série 1	86
Clamp ASME BPE, dimensions face-à-face FAF EN 558 série 1	88

5 Matériau du corps de vanne	Code
<b>Inox de fonderie</b>	
1.4435, inox de fonderie	34
1.4408, inox de fonderie	37
1.4435, inox de fonderie	C2
<b>Inox forgé</b>	
1.4435 (F316L), inox forgé	40

6 Étanchéité du siège	Code
PTFE	5
PTFE, renforcé à la fibre de verre	5G
1.4404	10

7 Tension/Fréquence	Code
24 V DC	C1

8 Module de régulation	Code
Commande Ouvert/Fermé, indicateurs supplémentaires de fin de course	AE
Commande Ouvert/Fermé, indicateurs supplémentaires de fin de course, configuré pour module d'alimentation électrique de secours (NF)	A5
Commande Ouvert/Fermé, indicateurs supplémentaires de fin de course, configuré pour module d'alimentation électrique de secours (NO)	A6
Positionneur	S0
Positionneur, configuré pour module d'alimentation électrique de secours (NF)	S5
Positionneur, configuré pour module d'alimentation électrique de secours (NO)	S6

9 Clapet de régulation	Code
sans	

9 Clapet de régulation	Code	10 Version	Code
Les numéros des clapets de régulation (N° R) en option pour les clapets de régulation linéaires ou proportionnellement modifiés sont indiqués dans le tableau Valeur Kv.	R....	Ra ≤ 0,4 µm (15 µinch) pour surfaces en contact avec le fluide, selon DIN 11866 H4, ASME BPE SF1 intérieur poli mécaniquement	1909
		Joint d'axe PTFE-PTFE	2013
10 Version	Code	11 Type d'actionneur	Code
sans		Taille d'actionneur 0	0A
Ra ≤ 0,6 µm (25 µinch) pour surfaces en contact avec le fluide, selon ASME BPE SF2 + SF3 intérieur poli mécaniquement	1903	Taille d'actionneur 0 Diamètre du siège 9 mm	0E
Ra ≤ 0,8 µm (30 µinch) pour surfaces en contact avec le fluide, selon DIN 11866 H3, intérieur poli mécaniquement	1904	Taille d'actionneur 1	1A
		12 CONEXO	Code
		sans	
		Puce RFID intégrée pour l'identification électronique et la traçabilité	C

### Exemple de référence

Option de commande	Code	Description
1 Type	543	Vanne à clapet à siège incliné, à commande électrique, eSyStep
2 DN	25	DN 25
3 Forme du corps	D	Corps de vanne 2 voies
4 Type de raccordement	1	Orifice taraudé DIN ISO 228
5 Matériau du corps de vanne	37	1.4408, inox de fonderie
6 Étanchéité du siège	5	PTFE
7 Tension/Fréquence	C1	24 V DC
8 Module de régulation	S0	Positionneur
9 Clapet de régulation	R....	Les numéros des clapets de régulation (N° R) en option pour les clapets de régulation linéaires ou proportionnellement modifiés sont indiqués dans le tableau Valeur Kv.
10 Version		sans
11 Type d'actionneur	0A	Taille d'actionneur 0
12 CONEXO		sans

## Données techniques

### Fluide

**Fluide de service :** Convient pour des fluides neutres ou agressifs, sous la forme liquide ou gazeuse respectant les propriétés physiques et chimiques des matériaux du corps et de l'étanchéité de la vanne.

**Viscosité max. admissible :** 600 mm<sup>2</sup>/s  
 Versions pour températures inférieures/supérieures et viscosités supérieures sur demande.

### Température

**Température du fluide :** -10 – 180 °C

**Température ambiante :** 0 – 60 °C  
 \* selon la version et/ou les paramètres de fonctionnement (voir chapitre Temps de marche et durée de vie)

### Pression

**Pression de service :**

DN	Type d'actionneur 0A	Type d'actionneur 0E	Type d'actionneur 1A	
			Vanne Ouvert/ Fermé (code A0)	Vanne de régu- lation (code S0)
6	-	25	-	-
8	-	25	-	-
10	-	25	-	-
15	15	25	25	25
20	10	-	25	15
25	6	-	23	10
32	-	-	15	6,5
40	-	-	9	4
50	-	-	6	1

Pressions en bar

Toutes les pressions sont données en bars relatifs.

Pour les pressions de service max., il convient de respecter la corrélation pression-température.

Pressions de service supérieures sur demande

**Taux de fuite :**

#### Vanne Tout ou Rien

Étanchéité du siège	Norme	Procédure de test	Taux de fuite	Fluide d'essai
Métallique	DIN EN 12266-1	P12	F	Air
EPDM, FKM, PTFE	DIN EN 12266-1	P12	A	Air

#### Vanne de régulation

Étanchéité du siège	Norme	Procédure de test	Taux de fuite	Fluide d'essai
Métallique	DIN EN 60534-4	1	IV	Air
PTFE, FKM, EPDM	DIN EN 60534-4	1	VI	Air

**Corrélation pression-tem-  
pérature :**

Code raccordement <sup>1)</sup>	Code matériau <sup>2)</sup>	Pressions de service admissibles en bar à température en °C			
		RT	100	150	200
1, 9, 17, 37, 60, 63, 3C, 3D	37	25,0	23,8	21,4	18,9
0, 16, 17, 37, 59, 60, 65	34	25,0	24,5	22,4	20,3
13 (DN 15 - DN 50)	34	25,0	23,6	21,5	19,8
80, 88 (DN 15 - DN 40)	34	25,0	21,2	19,3*	-
80, 88 (DN 50 - DN 80)	34	16,0	16,0	16,0*	-
82 (DN 15 - DN 32)	34	25,0	21,2	19,3*	-
82 (DN 40 - DN 65)	34	16,0	16,0	16,0*	-
86 (DN 15 - DN 40)	34	25,0	21,2	19,3*	-
86 (DN 50 - DN 65)	34	16,0	16,0	16,0*	-
10 (DN 15 - DN 50)	37	25,0	25,0	22,7	21,0
47 (DN 15 - DN 50)	34	15,9	13,3	12,0	11,1
0, 16, 17, 59, 60	40	25,0	20,6	18,7	17,1
17, 59, 60	C2	25,0	21,2	19,3	17,9

\* Température max. 140 °C

**1) Type de raccordement**

Code 0 : Embout DIN

Code 1 : Orifice taraudé DIN ISO 228

Code 3C : Orifice taraudé Rc ISO 7-1, EN 10226-1, JIS B 0203, BS 21, dimensions entre extrémités ETE DIN 3202-4 série M8

Code 3D : Orifice taraudé NPT, dimensions entre extrémités ETE DIN 3202-4 série M8

Code 9 : Embout fileté DIN ISO 228

Code 10 : Bride EN 1092, PN 25, forme B, dimensions face-à-face FAF EN 558 série 1, ISO 5752, série de base 1

Code 13 : Bride EN 1092, PN 25, forme B

Code 16 : Embout EN 10357 série B, auparavant DIN 11850 série 1

Code 17 : Embout EN 10357 série A (auparavant DIN 11850 série 2) / DIN 11866 série A

Code 37 : Embout SMS 3008

Code 47 : Bride ANSI Class 150 RF

Code 59 : Embout ASME BPE

Code 60 : Embout ISO 1127 / EN 10357 série C / DIN 11866 série B

Code 63 : Embout ANSI/ASME B36.19M Schedule 10s

Code 65 : Embout ANSI/ASME B36.19M Schedule 40s

Code 80 : Clamp ASME BPE, dimensions face-à-face FAF ASME BPE

Code 82 : Clamp DIN 32676 série B, dimensions face-à-face FAF EN 558 série 1

Code 86 : Clamp DIN 32676 série A, dimensions face-à-face FAF EN 558 série 1

Code 88 : Clamp ASME BPE, dimensions face-à-face FAF EN 558 série 1

**2) Matériau du corps de vanne**

Code 34 : 1.4435, inox de fonderie

Code 37 : 1.4408, inox de fonderie

Code 40 : 1.4435 (F316L), inox forgé

Code C2 : 1.4435, inox de fonderie

**Valeurs du Kv :**
**Vanne Tout ou Rien**

DN	Embout à souder DIN 11850 type d'actionneur OE	Embout à souder DIN 11866	Orifice taraudé DIN ISO 228
<b>6</b>	1,6	-	-
<b>8</b>	1,8	2,2	-
<b>10</b>	2,4	4,5	4,5
<b>15</b>	2,4	5,5	5,4
<b>20</b>	-	11,7	10,0
<b>25</b>	-	20,5	15,2
<b>32</b>	-	33,0	23,0
<b>40</b>	-	51,0	41,0
<b>50</b>	-	61,0	68,0

 Valeurs de Kv en m<sup>3</sup>/h

Valeurs du Kv déterminée selon DIN EN 60534. Les valeurs du Kv indiquées se réfèrent au plus grand actionneur pour le diamètre nominal correspondant. Les valeurs du Kv peuvent différer selon les configurations du produit (p. ex. autres types de raccordement ou matériaux du corps).

**Clapet de régulation standard (DIN)**

DN	Valeurs du Kv	Pression de service	Type d'actionneur	linéaire	proportionnel
<b>15</b>	5,0	15,0	0A	RS400	RS420
	5,0	25,0	1A	RS401	RS421
<b>20</b>	10,0	10,0	0A	RS402	RS422
	10,0	15,0	1A	RS403	RS423
<b>25</b>	15,0	6,0	0A	RS404	RS424
	15,0	10,0	1A	RS405	RS425
<b>32</b>	24,0	6,5	1A	RS406	RS426
<b>40</b>	38,0	4,0	1A	RS407	RS427
<b>50</b>	50,0	1,0	1A	RS409	RS429

Pressions en bar

 Valeurs de Kv en m<sup>3</sup>/h

**Clapet de régulation standard (ANSI)**

DN	Valeurs du Kv	Pression de service	Type d'actionneur	linéaire	proportionnel
<b>15</b>	2,7	15,0	0A	RS440	RS460
	2,7	25,0	1A	RS441	RS461
<b>20</b>	6,3	10,0	0A	RS442	RS462
	6,3	15,0	1A	RS443	RS463
<b>25</b>	13,3	6,0	0A	RS444	RS464
	13,3	10,0	1A	RS445	RS465
<b>40</b>	35,6	4,0	1A	RS446	RS466
<b>50</b>	50,0	1,0	1A	RS448	RS468

Pressions en bar

 Valeurs de Kv en m<sup>3</sup>/h

## Valeurs du Kv :

## Vanne de régulation

DN	Pression de service [bar]		Valeurs du Kv	Code étanchéité du siège	Numéro R	
	0A	1A			linéaire	proportionnel
15	25	-	0,1	10	RA205	RA409
	25	-	0,16	10	RB213	RA410
	25	-	0,25	10	RB214	RB409
	25	-	0,4	10	RB215	RB410
	25	-	0,63	10	RC209	RC410
	25	-	1	10	RC210	RC411
	25	-	1,6	5, 5G	RD211	RD411
	25 <sup>1)</sup>	-	2,5	5, 5G	RE213	RE413
20	25	-	1,6	5, 5G	RD212	RD412
	25	-	2,5	5, 5G	RE214	RE414
	25	-	4	5, 5G	RF215	RF415
	15 <sup>1)</sup>	-	6,3	5, 5G	RG217	RG417
25	25	-	2,5	5, 5G	RE215	RE415
	25	-	4	5, 5G	RF216	RF416
	15	-	6,3	5, 5G	RG218	RG418
	10 <sup>1)</sup>	-	10	5, 5G	RH217	RH417
32	25,0	-	4	5, 5G	RF217	RF417
	15,0	-	6,3	5, 5G	RG219	RG419
	10,0	-	10	5, 5G	RH218	RH418
	6,0	-	16	5, 5G	RJ213	RJ413
40	15,0	-	6,3	5, 5G	RG220	RG420
	10,0	-	10	5, 5G	RH219	RH419
	6,0	-	16	5, 5G	RJ214	RJ414
	-	6,5	25	5, 5G	RK209	RK409
50	10,0	-	10	5, 5G	RH220	RH420
	6,0	-	16	5, 5G	RJ215	RJ415
	-	6,5	25	5, 5G	RK210	RK410
	-	4,0	40	5, 5G	RM205	RM405

1) ne convient pas aux codes de raccordement 37, 59, 80, 88

Valeurs de Kv en m<sup>3</sup>/h

Valeurs du Kv déterminée selon DIN EN 60534. Les valeurs du Kv indiquées se réfèrent au plus grand actionneur pour le diamètre nominal correspondant. Les valeurs du Kv peuvent différer selon les configurations du produit (p. ex. autres types de raccordement ou matériaux du corps).

## Conformité du produit

<b>Directive Machines :</b>	2006/42/UE
<b>Directive des Équipements Sous Pression :</b>	2014/68/UE
<b>Denrées alimentaires :</b>	Règlement (CE) n° 1935/2004* Règlement (CE) n° 10/2011* FDA* * selon la version et/ou les paramètres de fonctionnement
<b>Directive CEM :</b>	2014/30/UE Normes appliquées : Émission d'interférences    DIN EN 61000-6-4 (07/2011) DIN EN 61326-1 (industrie) (07/2013) Classe des interférences émises : Classe A Groupe d'interférences émises : Groupe 1  Immunité aux perturbations DIN EN 61000-6-2 (03/2006) DIN EN 61326-1 (industrie) (07/2013)

## Données mécaniques

**Protection :** IP 65 selon EN 60529

**Vitesse de positionnement :** max. 3 mm/s

**Poids :**

**Actionneur**

Taille d'actionneur 0 (code 0A)	0,95 kg
Taille d'actionneur 1 (code 1A)	1,88 kg
Taille d'actionneur 0 (code 0A / 0E)	0,95 kg
Taille d'actionneur 1 (code 1A)	1,88 kg

### Corps de vanne

DN	Embout K514	Orifice taraudé	Embout fileté	Bride K514	Clamp
	Code raccordement				
	0, 16, 17, 37, 59, 60	1, 3D, 3C	9	8, 10, 13, 47	80, 82, 86, 88
<b>6</b>	0,12	-	0,14	-	-
<b>8</b>	0,12	0,25	0,12	-	-
<b>10</b>	0,12	0,25	0,14	-	-
<b>15</b>	0,16	0,25	0,14	-	-
<b>10</b>	0,25	0,25	-	-	-
<b>15</b>	0,24	0,35	0,31	1,80	0,37
<b>20</b>	0,50	0,35	0,50	2,50	0,63
<b>25</b>	0,50	0,35	0,65	3,10	0,63
<b>32</b>	0,90	0,75	1,00	4,60	1,08
<b>40</b>	1,10	0,98	1,30	5,10	1,28
<b>50</b>	1,80	1,70	1,80	7,20	2,07

Poids en kg



<b>Conditions environnementales mécaniques :</b>	Classe 4M8 selon EN 60721-3-4:1998
<b>Vibration :</b>	5g selon CEI 60068-2-6, test Fc
<b>Chocs :</b>	25g selon CEI 60068-2-27, test Ea

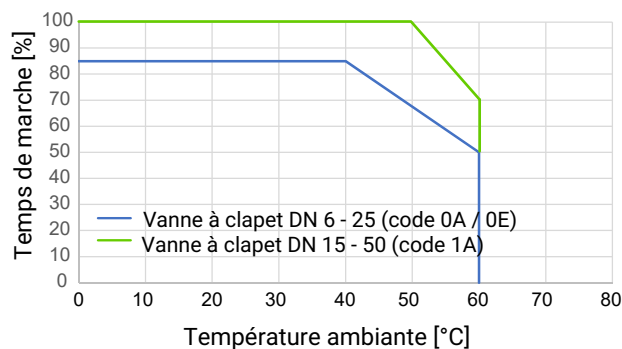
## Temps de marche et durée de vie

**Durée de vie :** Fonctions de régulation - Classe C selon EN 15714-2 (1.800.000 démarrages et 1200 démarrages par heure).

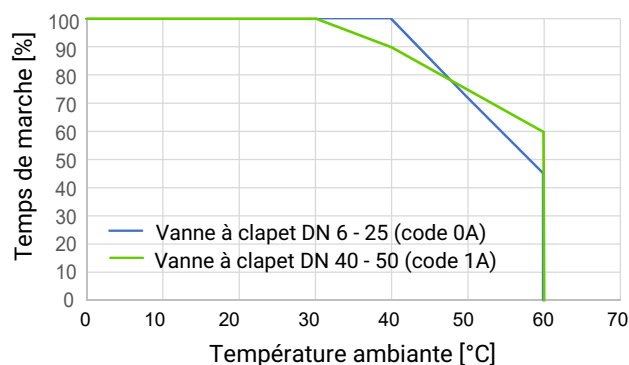
**Fonctions d'ouverture/fermeture** - Au moins 500 000 cycles de commutation à température ambiante et temps de marche admissible.

**Temps de marche :** Module de régulation - Commande Ouvert/Fermé (code AE, A5, A6)

Temps de marche avec course de vanne complète et durée d'enregistrement de 10 minutes.



Module de régulation - Positionneur (code S0, S5, S6), fonctions d'ouverture/fermeture



Module de régulation positionneur (code S0, S5, S6), fonction de régulation - classe C selon EN 15714-2

- DN 6 - 25 (code 0A) jusqu'à une température ambiante de 50 °C
- DN 40 - 50 (code 1A) jusqu'à une température ambiante de 30 °C

Les courbes et valeurs spécifiées s'appliquent au réglage d'usine.

Avec des forces réduites, un temps de marche plus élevé et/ou des températures ambiantes plus élevées sont possibles. Avec des réglages de force plus élevés, le temps de marche et/ou la température ambiante sont réduits (paramètres IO-Link voir la notice d'utilisation).

## Données électriques

Tension d'alimentation	24 V DC $\pm$ 10 %	
Uv :		
Puissance :	Taille d'actionneur 0 (code 0A)	20 W
	Taille d'actionneur 1 (code 1A)	60 W
Type d'actionneur :	Moteur pas à pas, autobloquant	
Protection en cas d'inversion de polarité :	oui	

## Signaux d'entrée analogiques - Module de régulation - Positionneur (code S0, S5, S6)

### Signal de consigne

Signal d'entrée :	0/4 - 20 mA ; 0 - 10 V (fonction au choix via IO-Link)	
Type d'entrée :	passive	
Résistance d'entrée :	250 $\Omega$	
Précision / linéarité :	$\leq \pm 0,3$ % de la valeur finale	
Dérive thermique :	$\leq \pm 0,1$ % / 10°K	
Résolution :	12 bits	
Protection en cas d'inversion de polarité :	oui (jusqu'à $\pm$ 24 V DC)	

### Signaux d'entrée digitaux

Entrées :	Fonction sélectionnable via IO-Link (voir tableau Vue d'ensemble des fonctions - Signaux d'entrée et de sortie)	
Tension d'entrée :	24 V DC	
Niveau logique « 1 » :	$> 15,3$ V DC	
Niveau logique « 0 » :	$< 5,8$ V DC	
Courant d'entrée :	Typiquement $< 0,5$ mA	

## Signaux de sorties analogiques - Module de régulation - Positionneur (code S0, S5, S6)

### Signal de mesure

Signal de sortie :	0/4 - 20 mA ; 0 - 10 V (fonction au choix via IO-Link)	
Type de sortie :	active	
Précision :	$\leq \pm 1$ % de la valeur finale	
Dérive thermique :	$\leq \pm 0,1$ % / 10°K	
Résistance :	$\leq 750$ k $\Omega$	
Résolution :	12 bits	
Résistance aux courts-circuits :	oui	

## Signaux de sortie digitaux

<b>Sorties :</b>	Fonction sélectionnable via IO-Link (voir tableau Vue d'ensemble des fonctions - Signaux d'entrée et de sortie)
<b>Type de contact :</b>	Push-Pull
<b>Tension de commutation :</b>	Tension d'alimentation Uv
<b>Courant de commutation :</b>	≤ 140 mA
<b>Résistance aux courts-circuits :</b>	oui

## Communication

<b>Interface :</b>	IO-Link
<b>Fonction :</b>	Paramétrage/données de processus
<b>Taux de transmission :</b>	38400 baud
<b>Type de trame Operate :</b>	2.5 (eSyStep Ouvert/fermé, code AE, A5, A6) 2.V (eSyStep positionneur, code S0, S5, S6), PDout 3Byte; PDin 3 Byte; OnRequestData 2 Byte
<b>Temps de cycle min. :</b>	2,3 ms (eSyStep Ouvert/fermé, code AE, A5, A6) 20 ms (eSyStep positionneur, code S0, S5, S6)
<b>Vendor-ID :</b>	401
<b>Device-ID :</b>	1906701 (eSyStep Ouvert/fermé, code AE, A5, A6) 1906801 (eSyStep positionneur, code S0, S5, S6),
<b>Product-ID :</b>	eSyStep On/Off (code AE, A5, A6) eSyStep position (code S0, S5, S6)
<b>Prise en charge ISDU :</b>	oui
<b>Utilisation SIO :</b>	oui
<b>Spécification IO-Link :</b>	V1.1

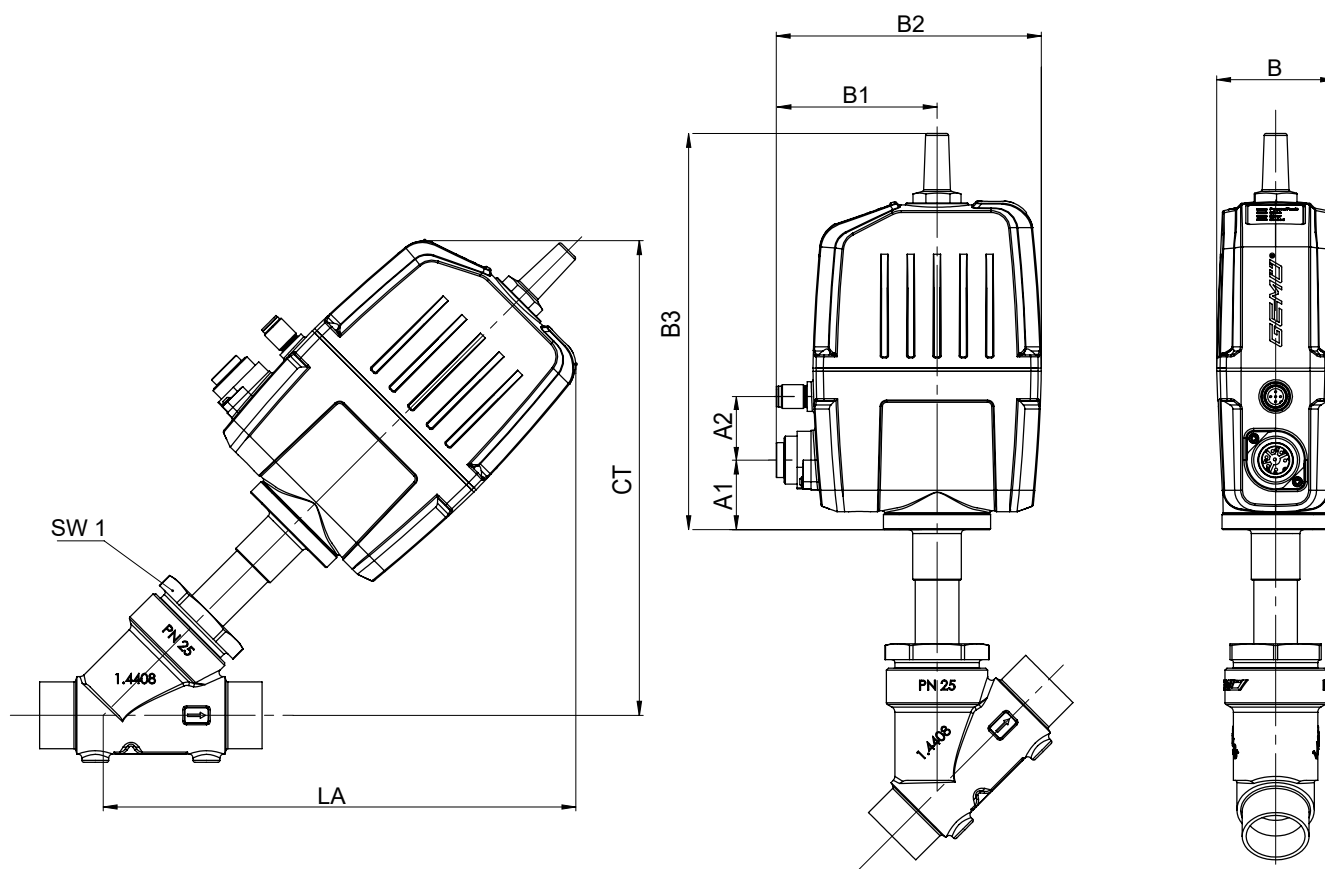
Les fichiers IODD peuvent être téléchargés à partir de <https://ioddfinder.io-link.com/> ou [www.gemu-group.com](http://www.gemu-group.com).

## Comportement en cas d'erreur

<b>Fonctionnement :</b>	En cas d'erreur, la vanne se place en position d'erreur. Remarques : La position d'erreur peut uniquement être gagnée lorsque la tension d'alimentation est intégralement disponible. Ce comportement ne correspond pas à une position de sécurité. Pour assurer le fonctionnement en cas de panne de courant, la vanne doit être utilisée avec un module d'alimentation électrique de secours GEMÜ 1571 (voir accessoires).
<b>Position d'erreur :</b>	Fermée, ouverte ou Hold (réglable via IO-Link).

## Dimensions

### Cotes d'encombrement et dimensions de l'actionneur de la vanne à corps à passage en ligne

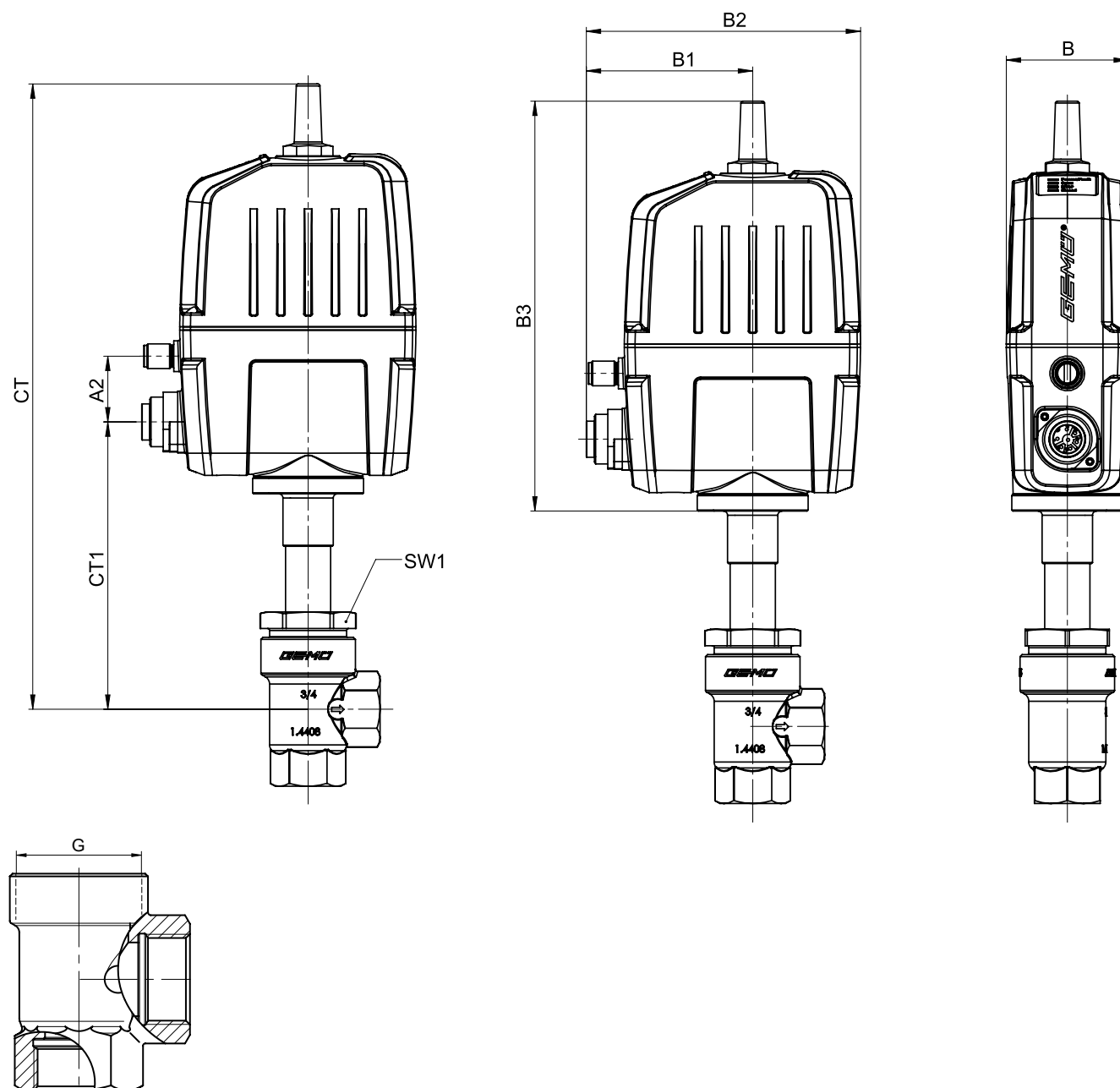


DN	Type d'actionneur	SW1	A1	A2	B	B1	B2	B3	CT	LA
6	0A	24	33,2	32,0	59,4	81,0	133,5	197,7	210,0	209,2
8	0A	24	33,2	32,0	59,4	81,0	133,5	197,7	210,0	209,2
10	0A	24	33,2	32,0	59,4	81,0	133,5	197,7	210,2	209,2
15	0A	36	33,2	32,0	59,4	81,0	133,5	197,7	228,8	227,8
	1A		70,0	32,5	70,0	82,0	150,0	202,0	254,7	260,8
20	0A	41	33,2	32,0	59,4	81,0	133,5	197,7	234,15	233,1
	1A		70,0	32,5	70,0	82,0	150,0	202,0	260,0	266,1
25	0A	46	33,2	32,0	59,4	81,0	133,5	197,7	239,1	238,1
	1A		70,0	32,5	70,0	82,0	150,0	202,0	265,0	271,1
32	1A	55	70,0	32,5	70,0	82,0	150,0	202,0	271,5	277,6
40	1A	60	70,0	32,5	70,0	82,0	150,0	202,0	278,5	284,6
50	1A	75	70,0	32,5	70,0	82,0	150,0	202,0	288,4	294,5

Dimension A2 uniquement pour module de régulation - Positionneur (code S0, S5, S6)

Dimensions en mm

## Cotes d'encombrement de la vanne avec corps à passage en équerre

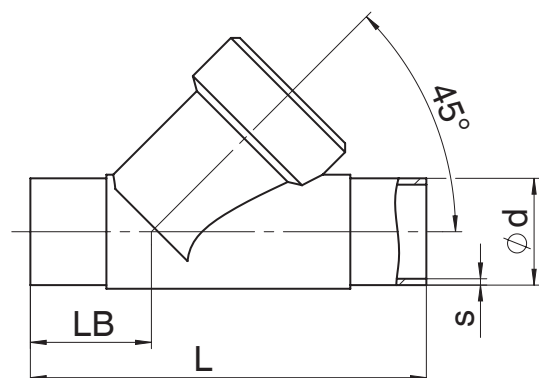


DN	Type d'actionneur	SW1	G	A2	B	B1	B2	B3	CT	CT1
15	0A	36	M35x1,5	32,0	59,4	81,0	133,5	197,7	300,8	136,3
	1A	36	M35x1,5	32,5	70,0	82,0	150,0	202,0	350,8	218,8
20	0A	41	M40x1,5	32,0	59,4	81,0	133,5	197,7	304,3	139,8
	1A	41	M40x1,5	32,5	70,0	82,0	150,0	202,0	354,3	222,3
25	0A	46	M45x1,5	32,0	59,4	81,0	133,5	197,7	308,3	143,8
	1A	46	M45x1,5	32,5	70,0	82,0	150,0	202,0	358,3	226,3
32	1A	55	M52x1,5	32,5	70,0	82,0	150,0	202,0	360,1	228,1
40	1A	60	M60x2,0	32,5	70,0	82,0	150,0	202,0	365,5	233,5
50	1A	75	M72x2,0	32,5	70,0	82,0	150,0	202,0	370,5	238,5

Dimensions en mm

## Dimensions du corps

Embout DIN/EN/ISO/ASME (code 0, 16, 17, 59, 60), taille d'actionneur 0E



Type de raccordement embout DIN/EN/ISO/ASME (code 0, 16, 17, 59, 60)<sup>1)</sup>, inox forgé (code 40)<sup>2)</sup>

DN	NPS	ød					L	LB	s				
		Type de raccordement							Type de raccordement				
		0	16	17	59	60			0	16	17	59	60
6	1/8"	8,0	-	-	-	-	80,0	26,5	1,0	-	-	-	-
8	1/4"	10,0	-	-	-	13,5	80,0	26,5	1,0	-	-	-	1,6
10	3/8"	-	12,0	13,0	9,53	-	80,0	26,5	-	1,0	1,5	0,89	-
15	1/2"	-	-	-	12,7	-	80,0	26,5	-	-	-	1,65	-

Dimensions en mm

1) **Type de raccordement**

Code 0 : Embout DIN

Code 16 : Embout EN 10357 série B, auparavant DIN 11850 série 1

Code 17 : Embout EN 10357 série A (auparavant DIN 11850 série 2) / DIN 11866 série A

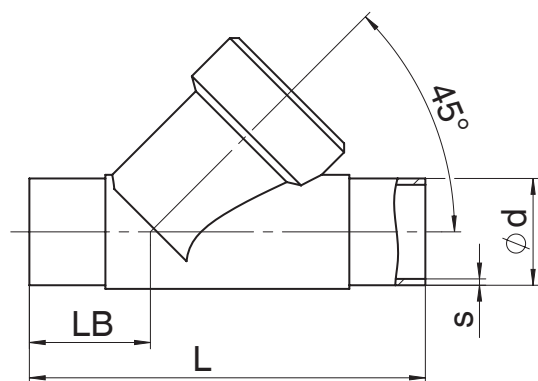
Code 59 : Embout ASME BPE

Code 60 : Embout ISO 1127 / EN 10357 série C / DIN 11866 série B

2) **Matériau du corps de vanne**

Code 40 : 1.4435 (F316L), inox forgé

## Embout DIN/EN/ISO/ASME/SMS (code 0, 16, 17, 37, 59, 60), taille d'actionneur 0A, 1A



### Type de raccordement embout DIN/EN/ISO (code 0, 16, 17, 60)<sup>1)</sup>, inox de fonderie (code 34)<sup>2)</sup>

DN	NPS	ød				L	LB	s			
		Type de raccordement						Type de raccordement			
		0	16	17	60			0	16	17	60
10	3/8"	-	12,0	13,0	17,2	105,0	35,5	-	1,0	1,5	1,6
15	1/2"	18,0	18,0	19,0	21,3	105,0	35,5	1,5	1,0	1,5	1,6
20	3/4"	22,0	22,0	23,0	26,9	120,0	39,0	1,5	1,0	1,5	1,6
25	1"	28,0	28,0	29,0	33,7	125,0	38,5	1,5	1,0	1,5	2,0
32	1 1/4"	-	34,0	35,0	42,4	155,0	48,0	-	1,0	1,5	2,0
40	1 1/2"	40,0	40,0	41,0	48,3	160,0	47,0	1,5	1,0	1,5	2,0
50	2"	52,0	52,0	53,0	60,3	180,0	48,0	1,5	1,0	1,5	2,0

### Type de raccordement embout ASME/SMS (code 37, 59)<sup>1)</sup>, inox de fonderie (code 34)<sup>2)</sup>

DN	NPS	ød		L	LB	s	
		Type de raccordement				Type de raccordement	
		37	59			37	59
15	1/2"	-	12,70	105,0	35,5	-	1,65
20	3/4"	-	19,05	120,0	39,0	-	1,65
25	1"	25,0	25,40	125,0	38,5	1,2	1,65
40	1 1/2"	38,0	38,10	160,0	47,0	1,2	1,65
50	2"	51,0	50,80	180,0	48,0	1,2	1,65

Dimensions en mm

#### 1) Type de raccordement

Code 0 : Embout DIN

Code 16 : Embout EN 10357 série B, auparavant DIN 11850 série 1

Code 17 : Embout EN 10357 série A (auparavant DIN 11850 série 2) / DIN 11866 série A

Code 37 : Embout SMS 3008

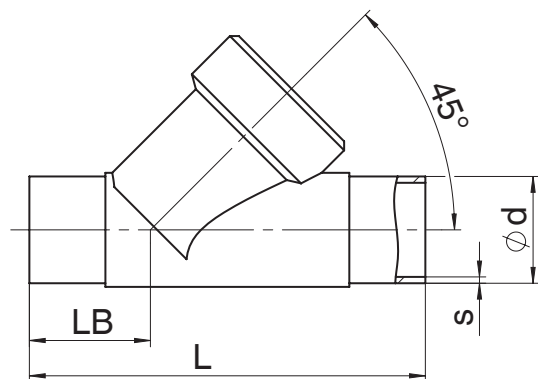
Code 59 : Embout ASME BPE

Code 60 : Embout ISO 1127 / EN 10357 série C / DIN 11866 série B

#### 2) Matériau du corps de vanne

Code 34 : 1.4435, inox de fonderie



**Embout EN/ISO (code 17, 60), taille d'actionneur 0A, 1A**

**Type de raccordement embout EN/ISO (code 17, 60)<sup>1)</sup>, inox de fonderie (code 37)<sup>2)</sup>**

DN	NPS	ød		L	LB	s	
		Type de raccordement				Type de raccordement	
		17	60			17	60
15	1/2"	19,0	21,3	100,0	33,0	1,5	1,6
20	3/4"	23,0	26,9	108,0	33,0	1,5	1,6
25	1"	29,0	33,7	112,0	32,0	1,5	2,0
32	1¼"	35,0	42,4	137,0	39,0	1,5	2,0
40	1½"	41,0	48,3	146,0	40,0	1,5	2,0
50	2"	53,0	60,3	160,0	38,0	1,5	2,0

Dimensions en mm

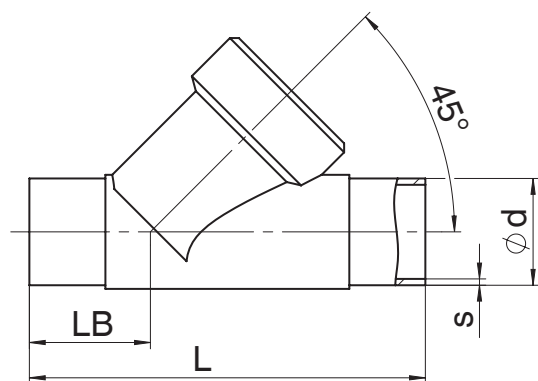
**1) Type de raccordement**

Code 17 : Embout EN 10357 série A (auparavant DIN 11850 série 2) / DIN 11866 série A

Code 60 : Embout ISO 1127 / EN 10357 série C / DIN 11866 série B

**2) Matériau du corps de vanne**

Code 37 : 1.4408, inox de fonderie

**Embout EN/ISO/ASME (code 17, 59, 60), taille d'actionneur 0A, 1A**

**Type de raccordement embout EN/ISO/ASME (code 17, 59, 60)<sup>1)</sup>, inox de fonderie (code C2)<sup>2)</sup>**

DN	NPS	ød			L	LB	s		
		Type de raccordement					Type de raccordement		
		17	59	60			17	59	60
8	1/4"	-	-	13,5	105,0	35,5	-	-	1,6
10	3/8"	13,0	-	17,2	105,0	35,5	1,5	-	1,6
15	1/2"	19,0	12,70	21,3	105,0	35,5	1,5	1,65	1,6
20	3/4"	23,0	19,05	26,9	120,0	39,0	1,5	1,65	1,6
25	1"	29,0	25,40	33,7	125,0	39,5	1,5	1,65	2,0
32	1¼"	35,0	-	42,4	155,0	48,0	1,5	1,65	2,0
40	1½"	41,0	38,10	48,3	160,0	47,0	2,0	1,65	2,0
50	2"	53,0	50,80	60,3	180,0	48,0	1,5	1,65	2,0

Dimensions en mm

**1) Type de raccordement**

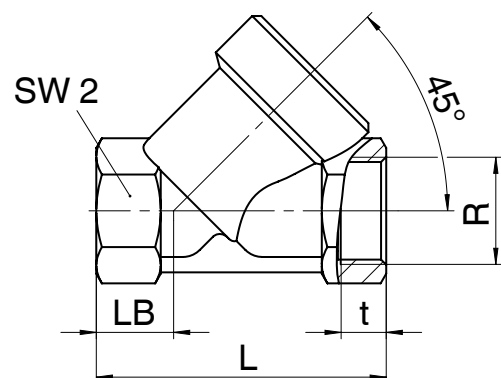
Code 17 : Embout EN 10357 série A (auparavant DIN 11850 série 2) / DIN 11866 série A

Code 59 : Embout ASME BPE

Code 60 : Embout ISO 1127 / EN 10357 série C / DIN 11866 série B

**2) Matériau du corps de vanne**

Code C2 : 1.4435, inox de fonderie

**Orifice taraudé DIN/NPT forme de corps D (code 1, 3D), taille d'actionneur 0E**

**Type de raccordement orifice taraudé DIN/NPT (code 1, 3D)<sup>1)</sup>, inox de fonderie (code 37)<sup>2)</sup>**

DN	NPS	L	LB		R		SW2	t	
			Type de raccordement		Type de raccordement			Type de raccordement	
			1	3D	1	3D		1	3D
<b>8</b>	<b>1/4"</b>	65,0	19,0	19,0	G 1/4	1/4" NPT	17	12,0	10,1
<b>10</b>	<b>3/8"</b>	65,0	19,0	27,0	G 3/8	3/8" NPT	24	12,0	10,4
<b>15</b>	<b>1/2"</b>	65,0	19,0	27,0	G 1/2	1/2" NPT	24	11,4	13,6

Dimensions en mm

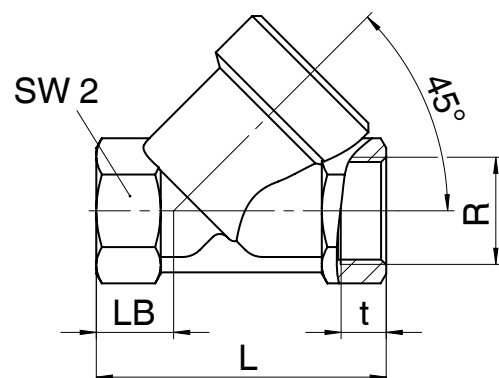
**1) Type de raccordement**

Code 1 : Orifice taraudé DIN ISO 228

Code 3D : Orifice taraudé NPT, dimensions entre extrémités ETE DIN 3202-4 série M8

**2) Matériau du corps de vanne**

Code 37 : 1.4408, inox de fonderie

**Orifice taraudé DIN/Rc/NPT forme de corps D (code 1, 3C, 3D), taille d'actionneur 0A, 1A**

**Type de raccordement orifice taraudé DIN (code 1)<sup>1)</sup>, inox de fonderie (code 37)<sup>2)</sup>**

DN	NPS	L	LB	R	SW2	t
10	3/8"	65,0	16,5	G 3/8	27	11,4
15	1/2"	65,0	16,5	G 1/2	27	15,0
20	3/4"	75,0	17,5	G 3/4	32	16,3
25	1"	90,0	24,0	G 1	41	19,1
32	1¼"	110,0	33,0	G 1¼	50	21,4
40	1½"	120,0	30,0	G 1½	55	21,4
50	2"	150,0	40,0	G 2	70	25,7

**Type de raccordement orifice taraudé Rc/NPT (code 3C, 3D)<sup>1)</sup>, inox de fonderie (code 37)<sup>2)</sup>**

DN	NPS	L	LB	R		SW2	t	
				Type de raccordement			Type de raccordement	
				3C	3D		3C	3D
15	1/2"	65,0	16,5	Rc 1/2	1/2" NPT	27	15,0	13,6
20	3/4"	75,0	17,5	Rc 3/4	3/4" NPT	32	16,3	14,1
25	1"	90,0	24,0	Rc 1	1" NPT	41	19,1	17,0
32	1¼"	110,0	33,0	Rc 1¼	1¼" NPT	50	21,4	17,5
40	1½"	120,0	30,0	Rc 1½	1½" NPT	55	21,4	17,3
50	2"	150,0	40,0	Rc 2	2" NPT	70	25,7	17,8

Dimensions en mm

**1) Type de raccordement**

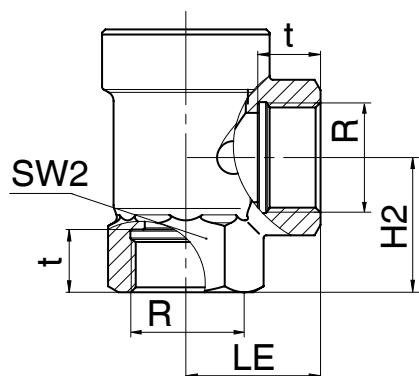
Code 1 : Orifice taraudé DIN ISO 228

Code 3C : Orifice taraudé Rc ISO 7-1, EN 10226-1, JIS B 0203, BS 21, dimensions entre extrémités ETE DIN 3202-4 série M8

Code 3D : Orifice taraudé NPT, dimensions entre extrémités ETE DIN 3202-4 série M8

**2) Matériau du corps de vanne**

Code 37 : 1.4408, inox de fonderie

**Orifice taraudé DIN/NPT forme de corps E (code 1, 3D), taille d'actionneur 0A, 1A**

**Type de raccordement orifice taraudé DIN/NPT (code 1, 3D)<sup>1)</sup>, inox de fonderie (code 37)<sup>2)</sup>**

DN	NPS	H2	LE	SW2	R		t	
					Type de raccordement		Type de raccordement	
					1	3D	1	3D
15	1/2"	30,0	30,0	27	G 1/2	1/2" NPT	15,0	13,6
20	3/4"	37,5	35,0	32	G 3/4	3/4 " NPT	16,3	14,1
25	1"	41,0	41,0	41	G 1	1" NPT	19,1	17,0
32	1¼"	48,0	50,0	50	G 1¼	1¼" NPT	21,4	17,5
40	1½"	55,0	50,0	55	G 1½	1½" NPT	21,4	17,3
50	2"	62,0	60,0	70	G 2	2" NPT	25,7	17,8

Dimensions en mm

**1) Type de raccordement**

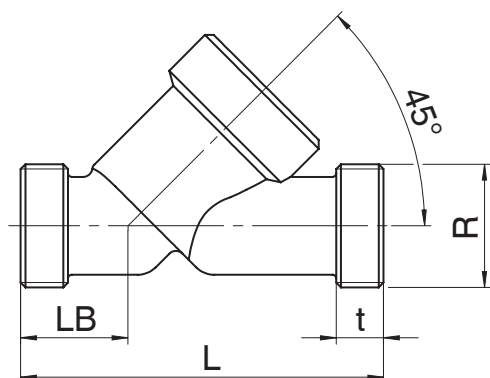
Code 1 : Orifice taraudé DIN ISO 228

Code 3D : Orifice taraudé NPT, dimensions entre extrémités ETE DIN 3202-4 série M8

**2) Matériau du corps de vanne**

Code 37 : 1.4408, inox de fonderie

**Embout fileté DIN (code 9), taille d'actionneur OE**



**Type de raccordement embout fileté DIN (code 9)<sup>1)</sup>, inox forgé (code 40)<sup>2)</sup>**

DN	NPS	L	LB	R	t
6	1/8"	65,0	19,0	G 1/4	12,0

**Type de raccordement embout fileté DIN (code 9)<sup>1)</sup>, inox de fonderie (code 37)<sup>2)</sup>**

DN	NPS	L	LB	R	t
8	1/4"	65,0	19,0	G 3/8	12,0
10	3/8"	65,0	19,0	G 1/2	12,0
15	1/2"	65,0	19,0	G 3/4	12,0

Dimensions en mm

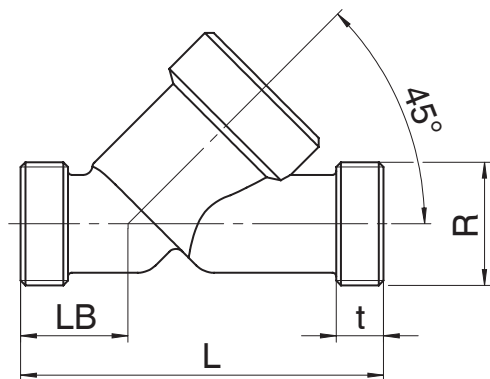
1) **Type de raccordement**

Code 9 : Embout fileté DIN ISO 228

2) **Matériau du corps de vanne**

Code 37 : 1.4408, inox de fonderie

Code 40 : 1.4435 (F316L), inox forgé

**Embout fileté DIN (code 9), taille d'actionneur 0A, 1A**

**Type de raccordement embout fileté DIN (code 9)<sup>1)</sup>, inox de fonderie (code 37)<sup>2)</sup>**

DN	NPS	L	LB	R	t
15	1/2"	90,0	25,0	G 3/4	12,0
20	3/4"	110,0	30,0	G 1	15,0
25	1"	118,0	30,0	G 1¼	15,0
32	1¼"	130,0	38,0	G 1½	13,0
40	1½"	140,0	35,0	G 1¾	13,0
50	2"	175,0	50,0	G 2¾	15,0

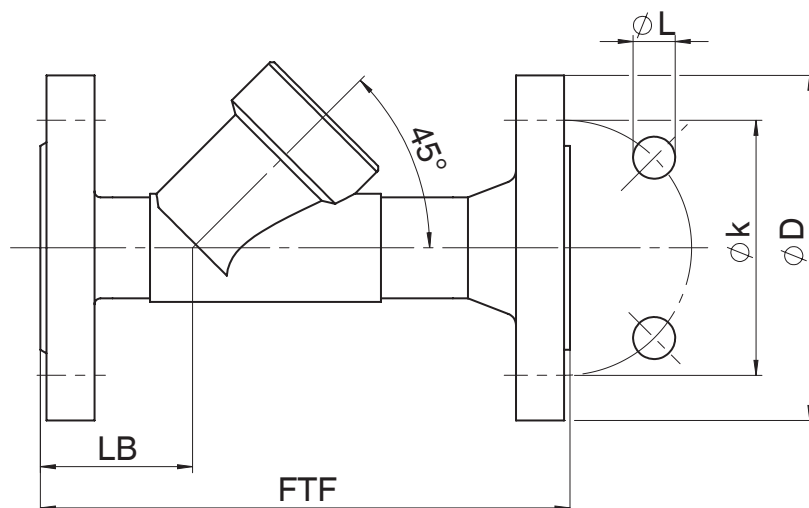
Dimensions en mm

**1) Type de raccordement**

Code 9 : Embout fileté DIN ISO 228

**2) Matériau du corps de vanne**

Code 37 : 1.4408, inox de fonderie

**Bride EN (code 10), taille d'actionneur 0A, 1A**

**Type de raccordement bride EN (code 10)<sup>1)</sup>, inox de fonderie (code 37)<sup>2)</sup>**

DN	NPS	ø D	FTF	ø k	ø L	LB	n
15	1/2"	95,0	130,0	65,0	14,0	33,0	4
20	3/4"	105,0	150,0	75,0	14,0	45,0	4
25	1"	115,0	160,0	85,0	14,0	44,0	4
32	1¼"	140,0	180,0	100,0	18,0	51,0	4
40	1½"	150,0	200,0	110,0	18,0	52,0	4
50	2"	165,0	230,0	125,0	18,0	50,0	4

Dimensions en mm

n = nombre de vis

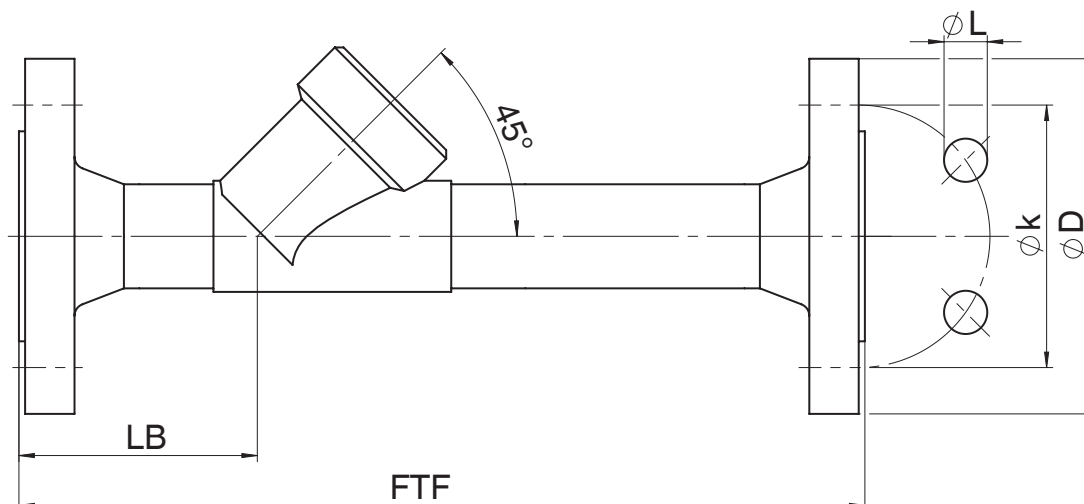
**1) Type de raccordement**

Code 10 : Bride EN 1092, PN 25, forme B, dimensions face-à-face FAF EN 558 série 1, ISO 5752, série de base 1

**2) Matériau du corps de vanne**

Code 37 : 1.4408, inox de fonderie



**Bride, encombrement spécial EN/ANSI (code 13, 47), taille d'actionneur 0A, 1A**

**Type de raccordement bride, encombrement spécial EN/ANSI (code 13, 47)<sup>1)</sup>, inox de fonderie (code 34)<sup>2)</sup>**

DN	NPS	ØD		FTF	øk		ØL		LB	n
		Type de raccordement			Type de raccordement		Type de raccordement			
		13	47		13	47	13	47		
15	1/2"	95,0	89,0	210,0	65,0	60,5	14,0	15,7	72,0	4
20	3/4"	105,0	98,6	280,0	75,0	69,8	14,0	15,7	78,0	4
25	1"	115,0	108,0	280,0	85,0	79,2	14,0	15,7	77,0	4
32	1¼"	140,0	117,3	310,0	100,0	88,9	18,0	15,7	89,0	4
40	1½"	150,0	127,0	320,0	110,0	98,6	18,0	15,7	91,0	4
50	2"	165,0	152,4	330,0	125,0	120,7	18,0	19,1	95,0	4

Dimensions en mm

n = nombre de vis

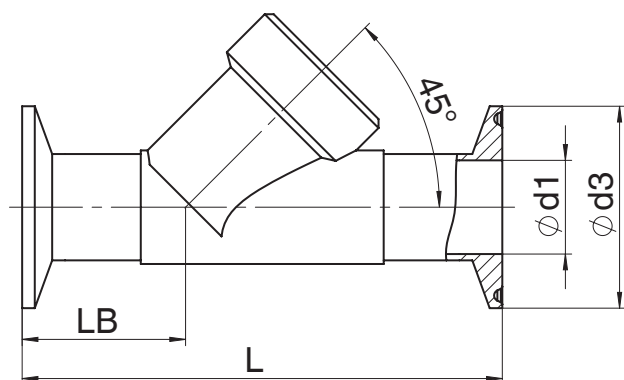
**1) Type de raccordement**

Code 13 : Bride EN 1092, PN 25, forme B

Code 47 : Bride ANSI Class 150 RF

**2) Matériau du corps de vanne**

Code 34 : 1.4435, inox de fonderie

**Clamp DIN/ASME (code 80, 82, 86, 88), taille d'actionneur 0A, 1A**

**Type de raccordement clamp DIN/ASME (code 80, 82, 86, 88)<sup>1)</sup>, inox de fonderie (code 34)<sup>2)</sup>**

DN	NPS	ød1				ød3				L				LB			
		Type de raccordement				Type de raccordement				Type de raccordement				Type de raccordement			
		80	82	86	88	80	82	86	88	80	82	86	88	80	82	86	88
15	1/2"	9,40	18,1	16,0	9,40	25,0	50,5	34,0	25,0	101,6	130,0	130,0	130,0	33,5	47,5	47,5	47,5
20	3/4"	15,75	23,7	20,0	15,75	25,0	50,5	34,0	25,0	101,6	150,0	150,0	150,0	30,0	54,0	54,0	54,0
25	1"	22,10	29,7	26,0	22,10	50,5	50,5	50,5	50,5	114,3	160,0	160,0	160,0	33,0	56,0	56,0	56,0
32	1¼"	-	38,4	32,0	-	-	64,0	50,5	-	-	180,0	180,0	-	-	62,0	62,0	-
40	1½"	34,80	44,3	38,0	34,80	50,5	64,0	50,5	50,5	139,7	200,0	200,0	200,0	37,0	67,0	67,0	67,0
50	2"	47,50	56,3	50,0	47,50	64,0	77,5	64,0	64,0	158,8	230,0	230,0	230,0	36,5	73,0	73,0	73,0

Dimensions en mm

**1) Type de raccordement**

Code 80 : Clamp ASME BPE, dimensions face-à-face FAF ASME BPE

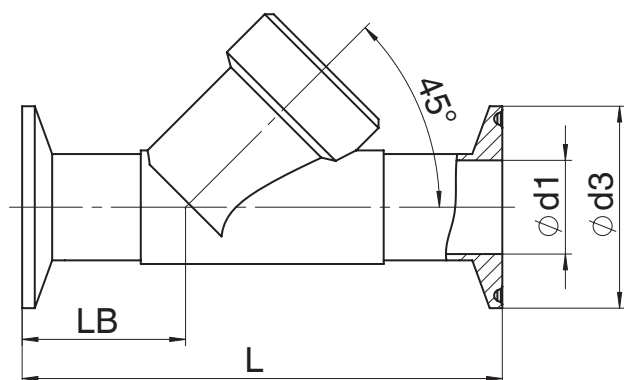
Code 82 : Clamp DIN 32676 série B, dimensions face-à-face FAF EN 558 série 1

Code 86 : Clamp DIN 32676 série A, dimensions face-à-face FAF EN 558 série 1

Code 88 : Clamp ASME BPE, dimensions face-à-face FAF EN 558 série 1

**2) Matériau du corps de vanne**

Code 34 : 1.4435, inox de fonderie

**Clamp DIN/ASME (code 82, 86, 88), taille d'actionneur 0A, 1A**

**Type de raccordement clamp DIN/ASME (code 82, 86, 88)<sup>1)</sup>, inox de fonderie (code C2)<sup>2)</sup>**

DN	NPS	ød1			ød3			L	LB
		Type de raccordement			Type de raccordement				
		82	86	88	82	86	88		
8	1/4"	10,3	-	-	25,0	-	-	130,0	47,5
10	3/8"	14,0	10,0	-	25,0	34,0	-	130,0	47,5
15	1/2"	18,1	16,0	9,40	50,5	34,0	25,0	130,0	47,5
20	3/4"	23,7	20,0	15,75	50,5	34,0	25,0	150,0	54,0
25	1"	29,7	26,0	22,10	50,5	50,5	50,5	160,0	56,0
32	1¼"	38,4	32,0	-	64,0	50,5	-	180,0	62,0
40	1½"	44,3	38,0	34,80	64,0	50,5	50,5	200,0	67,0
50	2"	56,3	50,0	47,50	77,5	64,0	64,0	230,0	73,0

Dimensions en mm

**1) Type de raccordement**

Code 82 : Clamp DIN 32676 série B, dimensions face-à-face FAF EN 558 série 1

Code 86 : Clamp DIN 32676 série A, dimensions face-à-face FAF EN 558 série 1

Code 88 : Clamp ASME BPE, dimensions face-à-face FAF EN 558 série 1

**2) Matériau du corps de vanne**

Code C2 : 1.4435, inox de fonderie

**Connexion électrique**

**Connexion électrique**

## Accessoires



### GEMÜ 1218

#### Connecteur

Pour GEMÜ 1218, il s'agit d'un connecteur (connecteur femelle / connecteur mâle) 7 pôles. Forme du connecteur droite et/ou coudée à 90°.

#### Informations pour la commande

Connecteur Binder GEMÜ 1218			
<b>Connexion X1 – tension d'alimentation, sorties relais</b>			
Connecteur femelle Binder	Connecteur correspondant séries 468/eSy	Bornier/vis, 7 pôles	88220649
		Bornier/vis, 7 pôles, 90°	88377714 <sup>1)</sup>
		Bornier/vis, 7 pôles, 90°, câblé, 2 mètres	88770522

1) fait partie de la livraison



### GEMÜ 1219

#### Connecteur femelle / connecteur mâle M12

Pour GEMÜ 1219, il s'agit d'un connecteur (connecteur femelle / connecteur mâle) M12, 5 pôles. Forme du connecteur droite et/ou coudée à 90°. Longueur de câble définie ou à câbler librement avec raccord fileté. Différents matériaux disponibles pour la bague fileté.

#### Informations pour la commande

Adapté à la connexion électrique du connecteur mâle X2

Description	Longueur	Référence de commande
5 pôles, coudé	à câbler	88205545 <sup>1)</sup>
	2 m de câble	88205534
	5 m de câble	88205540
	10 m de câble	88210911
	15 m de câble	88244667
5 pôles, droit	à câbler	88205544
	2 m de câble	88205542
	5 m de câble	88205543
	10 m de câble	88270972
	15 m de câble	88346791

1) fait partie de la livraison pour module de régulation code S0



## GEMÜ 1560

### Maître IO-Link

Le maître IO-Link GEMÜ 1560 est utilisé pour le paramétrage, le pilotage, la mise en service et l'évaluation de données de processus et de diagnostics pour des produits avec interface IO-Link et norme de communication selon CEI 61131-9. Le maître IO-Link est disponible avec connexion USB pour l'utilisation sur l'ordinateur ou avec interface Bluetooth ou WiFi pour l'utilisation sur des terminaux mobiles (iOS et Android). Il est possible de commander GEMÜ 1560 seul ou comme kit pour les produits GEMÜ avec l'adaptateur requis.

#### Informations pour la commande

Description	Désignation de commande	Référence de commande
Maître IO-Link Kit (adaptateur plus câble)	1560USBS 1 A40A12AU A	99072365
Maître IO-Link Kit (adaptateur plus câble)	1560 BTS 1 A20A12AA A	99130458



## GEMÜ 1571

### Module d'alimentation électrique de secours

Le module d'alimentation électrique de secours capacitif GEMÜ 1571 convient aux vannes à actionneur motorisé tels que GEMÜ eSyStep et eSyDrive ainsi qu'à la vanne de régulation GEMÜ C53 iComLine. En cas de panne de courant, le produit assure une alimentation ininterrompue afin que la vanne puisse être mise en position de sécurité. Le module d'alimentation électrique de secours est disponible seul ou avec un module d'extension, et peut également alimenter plusieurs vannes. La tension d'entrée et de sortie est de 24 V.

#### Informations pour la commande

Module d'alimentation électrique de secours GEMÜ 1571			
Tension d'entrée	Tension de sortie	Capacité	Numéro d'article
24 V	24 V	1700 Ws	88660398
24 V	24 V	13200 Ws	88751062



## GEMÜ 1573

### Alimentation à découpage

L'alimentation à découpage GEMÜ 1573 convertit des tensions d'entrée non stabilisées de 100 à 240 V AC en une tension continue constante. Elle peut être utilisée comme accessoire pour les vannes ayant un actionneur motorisé tels que GEMÜ eSyLite, eSyStep et eSyDrive et pour d'autres appareils ayant une tension d'alimentation de 24 V DC. Différentes puissances, différents courants de sortie ainsi qu'un modèle 48 V DC pour actionneurs ServoDrive sont disponibles.

#### Informations pour la commande

GEMÜ 1573 Alimentation à découpage			
Tension d'entrée	Tension de sortie	Courant de sortie	Numéro d'article
100 - 240 V AC	24 V DC	5 A	88660400
		10 A	88660401

