

Vanne à membrane, Plastique

Conception

Les vannes à membrane 2/2 voies type GEMÜ 600/630 disposent d'un actionneur pneumatique à piston nécessitant peu d'entretien et pouvant être piloté par des gaz neutres. Les vannes possèdent un indicateur optique de position en standard. La vanne GEMÜ 600 (DN 25 - 50) est également équipée d'un limiteur de course. Ces vannes existent en fonctions de commande «Normalement fermée», «Normalement ouverte» et «Double effet».

Caractéristiques

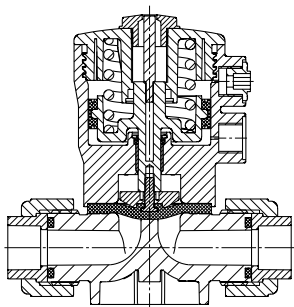
- Convient pour les fluides neutres ou agressifs* sous la forme liquide ou gazeuse
- Corps de vanne et membranes d'étanchéité disponibles dans différents matériaux et différentes versions
- GEMÜ 600 a un raccordement avec plan de pose NAMUR pour électrovannes pilote
- Raccords d'air de pilotage dans le sens du débit, ceci permet un gain de place
- Sens du débit et sens de montage quelconques

Avantages

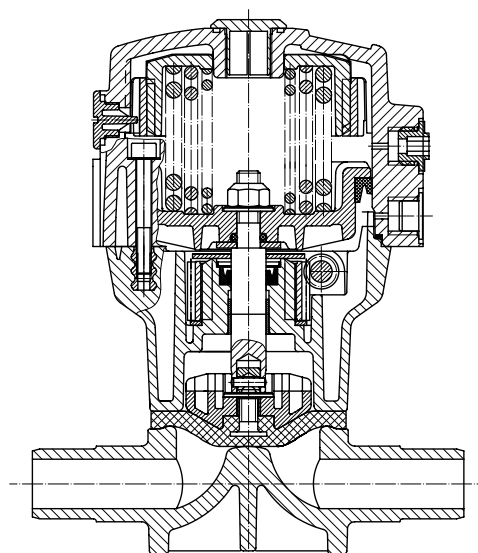
- Jeu de ressort variable pour des tenues en pression de service allant jusqu'à 10 bars des deux cotés
- Plaque de montage pour compenser les écarts d'entre-axe en fonction des différents diamètres
- Partie supérieure de l'actionneur pivotable sur 4 x 90° (tailles de membrane 25 - 50)
- Accessoires en option
 - Indicateur électrique de position avec micro-switchs ou détecteurs de proximité
 - Positionneurs et régulateurs de process pneumatiques ou électropneumatiques

* Voir données techniques du fluide de service en page 2

Vue en coupe



GEMÜ 630



GEMÜ 600



GEMÜ 630
taille de membrane 10,
DN 12-20



GEMÜ 600
taille de membrane 25-50,
DN 15-50

Données techniques

Fluide de service

Convient pour les fluides neutres ou agressifs, sous la forme liquide ou gazeuse respectant les propriétés physiques et chimiques des matériaux du corps et de la membrane.

Température du fluide de service

Corps de vanne en PVC-U	10 à 60 °C
Corps de vanne en ABS	-20 à 60 °C
Corps de vanne en PP / PP-H	5 à 80 °C
Corps de vanne en PVDF	-20 à 80 °C

La pression de service admissible dépend de la température du fluide de service.

Température ambiante

Corps de vanne en PVC-U	10 à 50 °C
Corps de vanne en PP / PP-H	5 à 50 °C
Corps de vanne en ABS / PVDF	-10 à 50 °C

Fluide de commande

Gaz neutres	
Pression de commande min.	voir tableau ci-dessous
Pression de commande max. admissible	6 bars
Température max. admissible du fluide	40 °C
Volume de remplissage:	
Taille d'actionneur 1	0,02 dm ³
Taille d'actionneur 2	0,25 dm ³
Taille d'actionneur 3	0,50 dm ³
Taille d'actionneur 4	0,80 dm ³

Matériau des joints toriques des corps de vanne à raccords union

Matériau de la membrane	Matériau du joint torique
NBR	EPDM
FPM	FPM
EPDM	EPDM
PTFE	FPM
Autres combinaisons sur demande	

Corrélation Pression / Température pour PN 6 (corps de vanne avec taille de membrane 10)

Température en °C (corps plastique)		-20	-10	±0	5	10	20	25	30	40	50	60	70	80
Matériau du corps		Pression de service admissible [bar]												
PVC-U	Code 1	-	-	-	-	6,0	6,0	6,0	4,8	3,6	2,1	0,9	-	-
PP / PP-H	Code 5 / N5	-	-	-	6,0	6,0	6,0	6,0	5,1	4,2	3,3	2,4	1,6	0,9
PVDF	Code 20	6,0	6,0	6,0	6,0	6,0	6,0	6,0	5,4	4,8	4,3	3,8	3,2	2,8

Corrélation Pression / Température pour PN 10 (corps de vanne avec tailles de membrane 25-50)

Température en °C (corps plastique)		-20	-10	±0	5	10	20	25	30	40	50	60	70	80
Matériau du corps		Pression de service admissible en bar												
PVC-U	Code 1	-	-	-	-	10,0	10,0	10,0	8,0	6,0	3,5	1,5	-	-
ABS	Code 4	10,0	10,0	10,0	10,0	10,0	10,0	10,0	8,0	6,0	4,0	2,0	-	-
PP-H	Code 71	-	-	-	10,0	10,0	10,0	10,0	8,5	7,0	5,5	4,0	2,7	1,5
PVDF	Code 20	10,0	10,0	10,0	10,0	10,0	10,0	10,0	9,0	8,0	7,1	6,3	5,4	4,7

Températures plus élevées sur demande. Veuillez noter que la température du fluide et la température ambiante génèrent une température sur le corps qui ne doit pas dépasser les valeurs ci-dessus.

Type	MG	DN	Fonction de commande 1 [bar]		Pression de commande	Fonction de commande 2+3 [bar]		Pression de commande	Kv [m ³ /h]
			Pression de service			Pression de service			
			EPDM/FPM	PTFE		EPDM/FPM	PTFE		
GEMÜ 630	10	12			3,2 - 6,0	-	-	-	2,8
		15	0 - 6	0 - 6					3,5
		20							3,5
GEMÜ 600	25	15			4,0 - 6,0	0 - 10	0 - 6	max. 6,0	5,6
		20	0 - 10	0 - 6					8,2
		25							10,5
		32	0 - 10	0 - 6					18,0
		40	0 - 10	0 - 6					25,0
	50	40	0 - 10	0 - 6	4,0 - 6,0	0 - 10	0 - 6		46,0
		50	0 - 10	0 - 6					

Toutes les pressions sont données en bars relatifs. Valeurs de Kv déterminées selon DIN EN 60534, pression d'entrée 6 bars, Δp 1 bar, corps de vanne PVC-U et membrane en élastomère souple.

Données pour la commande

Type de vanne	Code
GEMÜ 630 taille de membrane 10	630
GEMÜ 600 tailles de membrane 25 - 50	600

Forme du corps	Code
Passage en ligne	D

Raccordement	Code
Embouts mâles à coller / souder - DIN	0
Orifices taraudés DIN ISO 228	1
Orifices lisses à coller - DIN	2
Brides EN 1092 / PN10 / forme B encombrement EN 558, série 1, ISO 5752, série de base 1	4
Raccords union à coller / souder en emboîture - DIN	7
Embouts mâles à souder bout à bout (IR)	20
Embouts mâles à souder bout à bout (IR), BCF	28
Embouts mâles à coller / souder - en pouces	30
Raccords union à coller / souder en emboîture - en pouces - BS	33
Brides ANSI Class 125/150 RF encombrement EN 558, série 1, ISO 5752, série de base 1	39
Raccordement flare avec écrou PVDF	75
Raccords union à souder bout à bout (IR) en emboîture - DIN	78

Matériau du corps	Code
PVC-U, gris	1
ABS	4
PP, renforcé	5
PVDF	20
Revêtement interne PP-H gris / revêtement externe PP, renforcé	71
PP-H naturel	N5*

* Uniquement avec plaque de montage intégrée (code M)

Matériau de la membrane	Code
NBR	2
FPM	4
EPDM	14
PTFE / EPDM , PTFE vulcanisé	MG 10 52
PTFE / EPDM convexe, en 2 pièces	MG 25 - 50 5E

MG = taille de membrane

Fonction de commande	Code
Normalement fermée tailles de membrane 10 - 50	NF 1
Normalement ouverte tailles de membrane 25 - 50	NO 2
Double effet taille de membrane 50	DE 3

Type d'actionneur	Code
Piston ø 54 taille de membrane 10 (GEMÜ 630)	1/N
Piston ø 85 taille de membrane 25 (GEMÜ 600)	2/N
Piston ø 105 taille de membrane 40 (GEMÜ 600)	3/N
Piston ø 125 taille de membrane 50 (GEMÜ 600)	4/N

Plaque de montage intégrée	Code
Avec plaque de montage intégrée (MG 10 / GEMÜ 630) matériaux codes 20, N5	M
Sans plaque de montage (MG 10 / GEMÜ 630) matériau code 20	O
Sans plaque de montage	-

MG = taille de membrane

Exemple de référence	600	15	D	7	1	14	1	2/N	-
Type	600								
Diamètre Nominal		15							
Forme du corps (Code)			D						
Raccordement (Code)				7					
Matériau du corps (Code)					1				
Matériau de la membrane (Code)						14			
Fonction de commande (Code)							1		
Type d'actionneur (Code)								2/N	
Plaque de montage intégrée (Code)									-

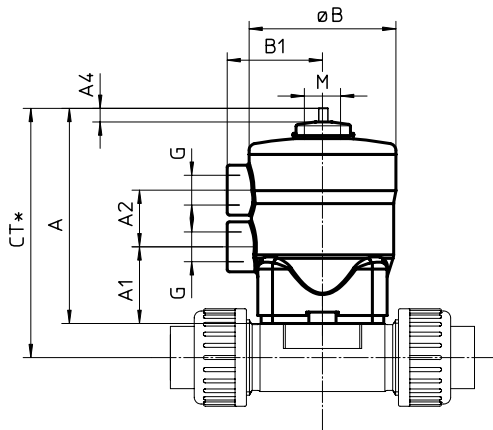
Note : Standard raccordement vers NAMUR (taille de membrane 25). Pour les tailles de membrane 40 et 50 utilisent l'adaptateur GEMÜ 1470 d'air de commande. Passez commande svp séparément.

Dimensions [mm]

Dimensions de l'actionneur

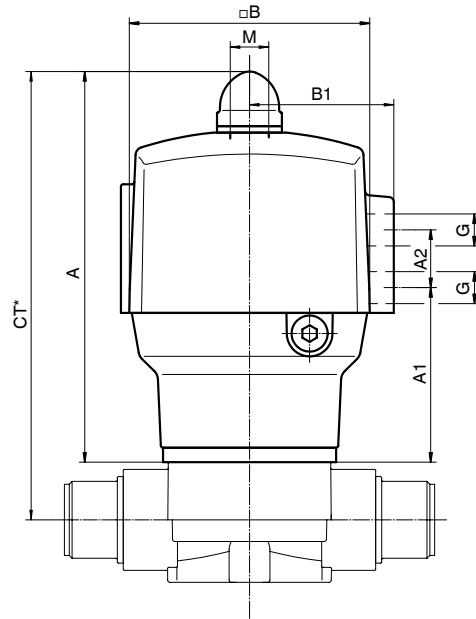
Type	Taille de membrane	B	B1	A	A1	A2	A4 ca.	G	M	Poids [kg]
GEMÜ 630	10	∅ 67	43	94	34	25	6	G 1/4	M16x1	0,3
GEMÜ 600	25	□ 100	61	163	73	24	-	G 1/4	M16x1	1,5
	40	□ 125	72	216	93	65	-	G 1/4	M16x1	3,0
	50	□ 150	83	252	110	65	-	G 1/4	M16x1	5,1

GEMÜ 630



* CT = A + H1 (voir dimensions du corps)

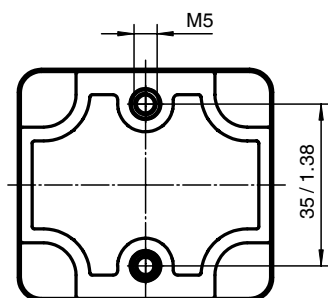
GEMÜ 600



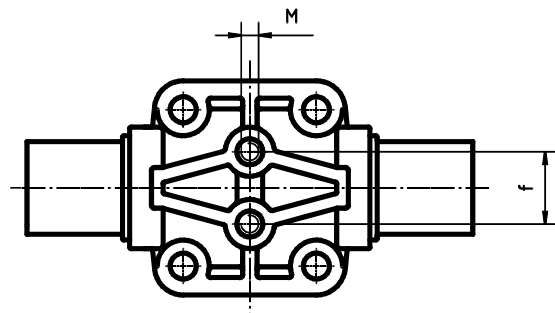
Dimensions des points de fixation du corps de vanne

Taille de membrane	M	f
10	M5	35,0
25	M6	25,0
40	M8	44,5
50	M8	44,5

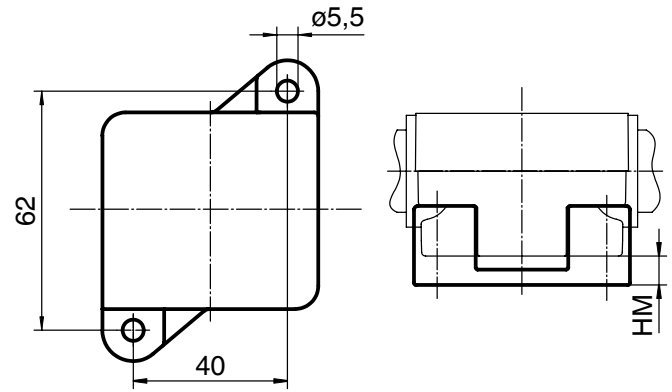
Taille de membrane 10 (GEMÜ 630)



Tailles de membrane 25 - 50 (GEMÜ 600)



Dimensions de la plaque de montage Code M [mm] Taille de membrane 10		
Taille de membrane	Matériau code 20, N5	HM
10	DN 12	5,0
	DN 15	4,5
	DN 20	4,5



Dimensions du corps [mm]

Embout mâles à coller / souder - DIN, raccordement code 0 Matériaux du corps: PVC-U (code 1), PVDF (code 20), revêtement interne PP-H (code 71)												
Typ	MG	DN	NPS	L	H		H1		ød	c		Poids [kg]
					Matériau code					Matériau code		
					1	20, 71	1	20, 71		1	20, 71	
GEMÜ 600	25	15	1/2"	124	45	50	19	24	20	16	18	0,24
		20	3/4"	144	45	50	19	24	25	19	19	0,24
		25	1"	154	45	50	19	24	32	22	22	0,34
	40	32	1 1/4"	174	74	74	34	34	40	26	24	0,65
		40	1 1/2"	194	74	74	34	34	50	31	26	0,70
		50	2"	224	78	82	38	42	63	39	29	1,10

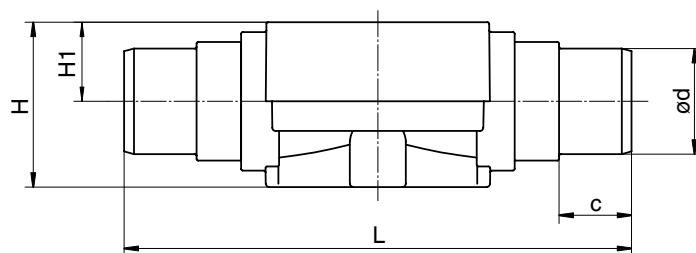
Voir tableau de correspondance des raccords/matériaux du corps de vanne en dernière page

MG = taille de membrane

Embout mâles à coller / souder - en pouces, raccordement code 30 Matériaux du corps: PVC-U (code 1), ABS (code 4)										
Typ	MG	DN	NPS	L	H	H1	ød	c	Poids [kg]	
GEMÜ 600	25	15	1/2"	141	45	19	21,4	24	0,24	
		20	3/4"	145	45	19	26,7	27	0,24	
		25	1"	154	45	19	33,6	30	0,34	
	40	32	1 1/4"	174	74	34	42,2	33	0,65	
		40	1 1/2"	194	74	34	48,3	39	0,70	
		50	2"	224	75	35	60,3	40	1,10	

Voir tableau de correspondance des raccords/matériaux du corps de vanne en dernière page

MG = taille de membrane



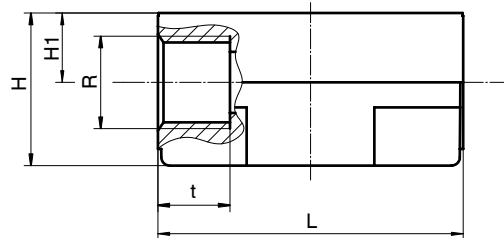
Dimensions du corps [mm]

Orifices taraudés, raccordement code 1
Matériaux du corps: PVC-U (code 1), PP (code 5), PVDF (code 20)

Type	MG	DN	R	t	H		H1		L	Poids [kg]
					Matériau code 1, 5	Matériau code 20	Matériau code 1, 5	Matériau code 20		
GEMÜ 630	10	12	G3/8	13	27,5	31,5	12,5	12,5	55	0,08

Voir tableau de correspondance des raccords/matériaux du corps de vanne en dernière page

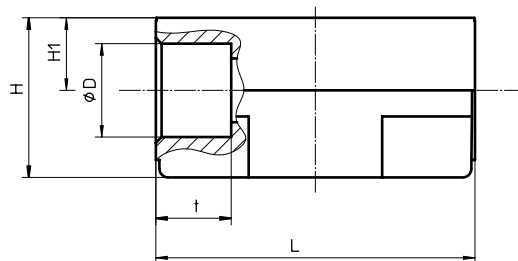
MG = taille de membrane



Orifices lisses à coller, raccordement code 2
Matériau du corps: PVC-U (code 1)

Type	MG	DN	ø D	t	H	H1	L	Poids [kg]
GEMÜ 630	10	12	16	13	27,5	12,5	55	0,06

MG = taille de membrane



Dimensions du corps [mm]

Raccords union à coller / souder en emboîture - DIN, raccordement code 7
Matériaux du corps: PVC-U (code 1), PP (code 5), PVDF (code 20)*,
revêtement interne PP-H (Code 71), PP-H (code N5)*

Type	MG	DN	L1	L2			H		H1		øD	ød	R	Poids [kg]
				Matériau code										
				1	20	5, 71, N5	1, 5	20, 71, N5	1, 5	20, 71, N5				
GEMÜ 630	10	15	90	128	128	125	30	41	15	16	43	20	G 1	0,18
GEMÜ 600	25	15	108	146	146	143	50	50	24	24	43	20	G 1	0,32
		20	108	152	150	146	50	50	24	24	53	25	G 1 1/4	0,38
	40	25	116	166	162	158	50	50	24	24	60	32	G 1 1/2	0,42
		32	134	192	184	181	74	74	34	34	74	40	G 2	0,88
		40	154	222	210	207	74	74	34	34	83	50	G 2 1/4	0,97
50	50	182	264	246	243	82	82	42	42	103	63	G 2 3/4	1,60	

* avec plaque de montage intégrée (code M), tenir compte de la dimension HM (voir page 5)

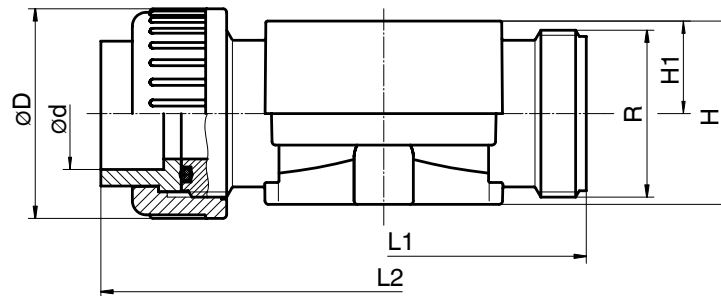
Voir tableau de correspondance des raccords/matériaux du corps de vanne en dernière page

MG = taille de membrane

Raccords union à coller / souder en emboîture - en pouces, raccordement code 33
Matériau du corps: PVC-U (code 1)

Type	MG	DN	NPS	L1	L2	H	H1	øD	ød	R	Poids [kg]
GEMÜ 630	10	15	1/2"	90	128	30	15	43	21,4	G 1	0,13
GEMÜ 600	25	15	1/2"	108	146	50	24	43	21,4	G 1	0,24
		20	3/4"	108	152	50	24	53	26,7	G 1 1/4	0,28
	40	25	1"	116	166	50	24	60	33,6	G 1 1/2	0,33
		32	1 1/4"	134	192	74	34	74	42,2	G 2	0,70
		40	1 1/2"	154	222	74	34	83	48,3	G 2 1/4	0,83
50	50	2"	182	264	82	42	103	60,3	G 2 3/4	1,40	

MG = taille de membrane

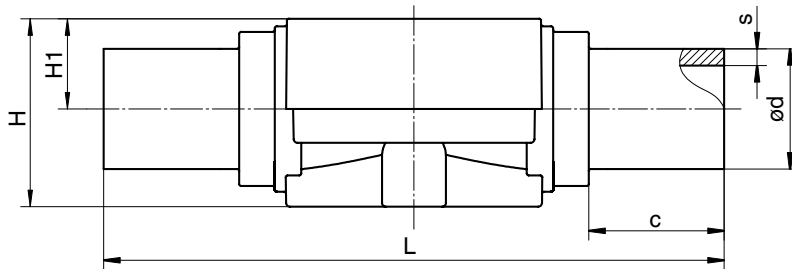


Dimensions du corps [mm]

**Embout mâles à souder bout à bout (IR), Raccordement code 20
Matériau du corps: revêtement interne PP-H (Code 71)**

Type	MG	DN	L	H	H1	ød	s	c	Poids [kg]
GEMÜ 600	25	15	154	50	24	20	1,9	33	0,18
		20	154	50	24	25	2,3	33	0,18
		25	154	50	24	32	2,9	33	0,18
	40	32	194	74	34	40	3,7	33	0,43
		40	194	74	34	50	4,6	33	0,64
		50	224	82	42	63	5,8	33	0,69

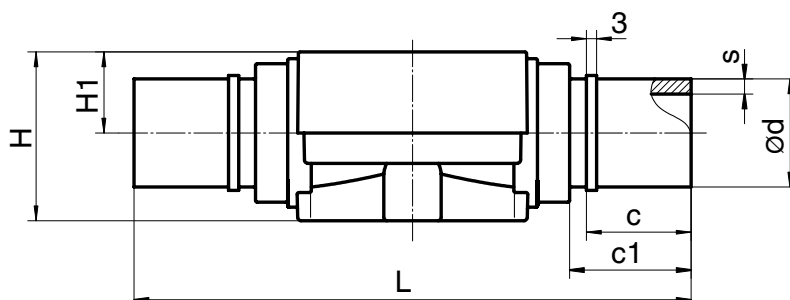
MG = taille de membrane



**Embout mâles à souder bout à bout (IR), BCF, raccordement code 28
Matériau du corps: PVDF (code 20)**

Type	MG	DN	L	H	H1	ød	c	c1	s	Poids [kg]
GEMÜ 630	10	15	134	41	16	20	31	37	1,9	0,13
GEMÜ 600	25	15	154	50	24	20	31	37	1,9	0,24
		20	154	50	24	25	31	37	1,9	0,25
		25	154	50	24	32	31	37	2,4	0,26
	40	32	194	74	34	40	40	46	2,4	0,65
		40	194	74	34	50	40	46	3,0	0,66
50	50	224	82	42	63	40	46	3,0	1,10	

MG = taille de membrane

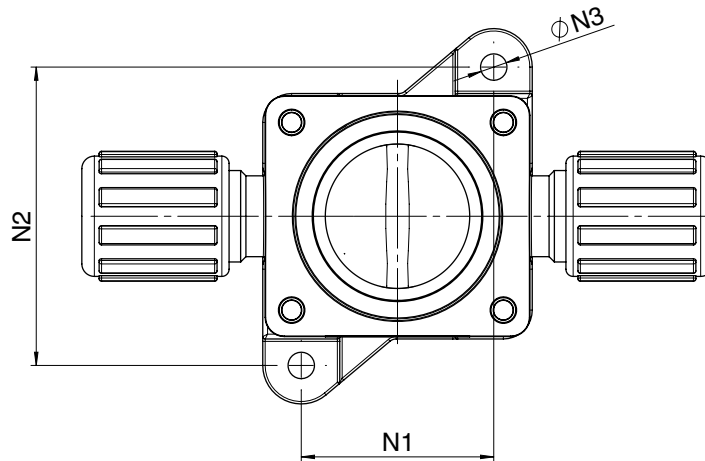
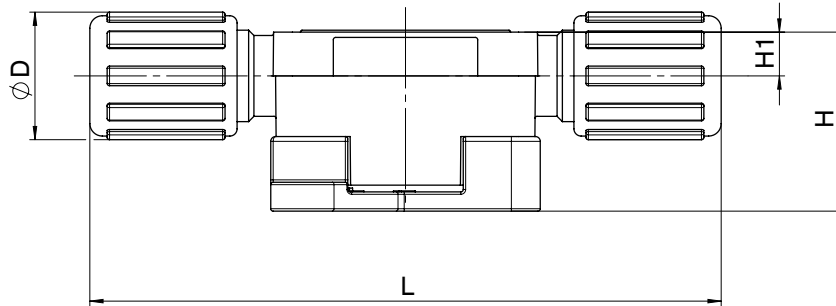


Dimensions du corps [mm]

Raccordement flare avec écrou PVDF, raccordement code 75
Matériau du corps: PP-H (code N5)

MG	DN	L	H	H1	øD	N1	N2	øN3	Poids [kg]
10	15	132	38,1	10	26,5	40	62,0	5,5	0,08
	20	134	44,5	15	26,5	40	62,0	5,5	0,125

MG = taille de membrane



Dimensions du corps [mm]

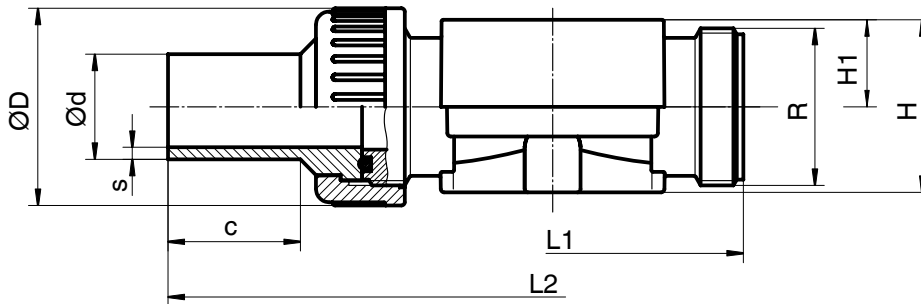
Raccords union à souder bout à bout (IR) en emboîture, raccordement code 78
 Matériaux du corps: PP (code 5), PVDF (code 20)*, revêtement interne PP-H (code 71),
 PP-H (code N5)*,

Type	MG	DN	L1	L2	H		H1		øD	ød	R	s		c	Poids [kg]			
					Matériau code							øD	ød			R	Matériau code	
					5	20, 71, N5	5	20, 71, N5									5, 71, N5	20
GEMÜ 630	10	15	90	196	30	41	15	16	42	20	G 1	1,9	1,9	36	0,20			
GEMÜ 600	25	15	108	214	-	50	-	24	43	20	G1	1,9	1,9	36	0,34			
		20	108	220	-	50	-	24	53	25	G 1 1/4	2,3	1,9	37	0,39			
	40	25	116	234	-	50	-	24	60	32	G 1 1/2	2,9	2,4	39	0,45			
		32	134	258	-	74	-	34	74	40	G 2	3,7	2,4	39	0,88			
		40	154	284	-	74	-	34	83	50	G 2 1/4	4,6	3,0	43	1,10			
50	50	182	318	-	82	-	42	103	63	G 2 3/4	5,8	3,0	43	1,70				

*avec plaque de montage intégrée (code M), tenir compte de la dimension HM (voir page 5)

Voir tableau de correspondance des raccords/matériaux du corps de vanne en dernière page

MG = taille de membrane



Dimensions du corps [mm]

Raccords à brides, raccordement codes 4, 39																
Matériaux du corps: PVDF (code 20), revêtement interne PP-H (code 71)																
Type	MG	DN	FTF	H	H1	Raccordement code 4					Raccordement code 39					Poids [kg]
						øD	øL	ød	øk	Nombre de vis	øD	øL	ød	øk	Nombre de vis	
GEMÜ 600	25	15	150*	dépend du matériau du corps voir dimensions du corps page 5, raccordement 0	dépend du matériau du corps voir dimensions du corps page 5, raccordement 0	95	14	45	65	4	95	16	45	60	4	0,73
		20	150			105	14	58	75	4	105	16	54	70	4	0,89
		25	160			115	14	68	85	4	115	16	63	79	4	1,30
	40	32	180			140	18	78	100	4	140	16	73	89	4	2,10
		40	200			150	18	88	110	4	150	16	82	98	4	2,50
	50	230	165			18	102	125	4	165	19	102	121	4	3,20	

Voir tableau de correspondance des raccords/matériaux du corps de vanne en dernière page

MG = taille de membrane

* L'encombrement ne correspond pas à la norme EN 558, série 1

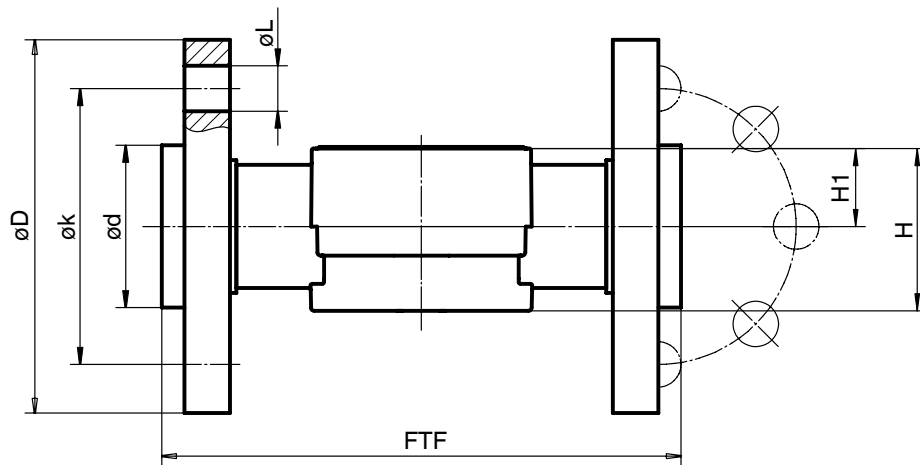


Tableau de correspondance des raccordements/matériaux du corps de vanne GEMÜ 600, 630

Type	Raccordement code		0			1			2	4			7				20
	Matériau code		1	20	71	1	5	20	1	20	71	1	5	20	N5	71	71
	MG	DN															
GEMÜ 630	10	12	-	-	-	X	X	X	X	-	-	-	-	-	-	-	-
		15	-	-	-	-	-	-	-	-	-	X	X	X	X	-	-
GEMÜ 600	25	15	X	X	X	-	-	-	-	X	X	X	-	X	-	X	X
		20	X	X	X	-	-	-	-	X	X	X	-	X	-	X	X
	25	X	X	X	-	-	-	-	X	X	X	-	X	-	X	X	
	40	32	X	X	X	-	-	-	-	X	X	X	-	X	-	X	X
		40	X	X	X	-	-	-	-	X	X	X	-	X	-	X	X
50	50	X	X	X	-	-	-	-	X	X	X	-	X	-	X	X	

MG = taille de membrane

Tableau de correspondance des raccordements/matériaux du corps de vanne GEMÜ 600, 630

Type	Raccordement code		28	30		33	39		75	78			
	Matériau code		20	1	4	1	20	71	N5	5	20	N5	71
	MG	DN											
GEMÜ 630	10	12	-	-	-	-	-	-	-	-	-	-	-
		15	X	-	-	X	-	-	X	X	X	X	-
		20	-	-	-	-	-	-	X	-	-	-	-
GEMÜ 600	25	15	X	X	X	X	X	X	-	-	X	-	X
		20	X	X	X	X	X	X	-	-	X	-	X
	25	X	X	X	X	X	X	-	-	X	-	X	
	40	32	X	X	X	X	X	X	-	-	X	-	X
		40	X	X	X	X	X	X	-	-	X	-	X
50	50	X	X	X	X	X	X	-	-	X	-	X	

MG = taille de membrane

Accessoires

GEMÜ 1470

 Adaptateur NAMUR
 pour air de pilotage
 pour GEMÜ 600,
 Taille de membrane 40, 50

Pour connaître l'ensemble de la gamme des vannes à membrane, des accessoires et des autres produits GEMÜ, veuillez consulter le programme de fabrication. Disponible sur simple demande auprès de nos services.