

VPR

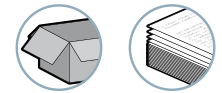
Ventouses routage



La gamme de ventouses routage COVAL a été développée pour répondre aux exigences des applications de l'industrie du routage. Ses caractéristiques accrues lui permettent d'optimiser les outils de production dans votre domaine d'activité, tel que :

- Mise sous pli
- Mise sous film
- Mise sous enveloppe
- Routage (picking).

Domaines d'activité



Cas d'emploi



3

VPR

Matière

NR Caoutchouc naturel

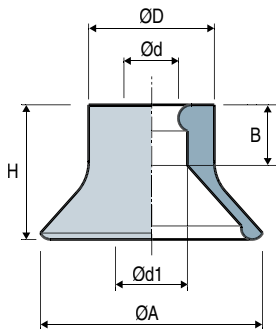
Avantages

- Durée de vie prolongée
- Optimisées pour hautes cadences
- Excellente tenue à l'abrasion et au glissement
- 100% compatibles avec les machines du marché

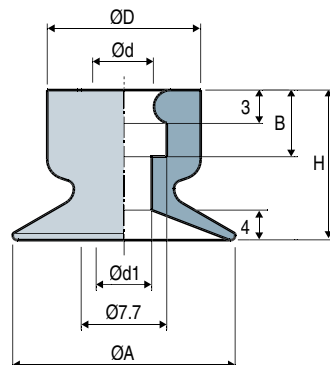
Caractéristiques ventouses

| | ØA | H | Ød | Ød1 | ØD | B | Couleur | NR |
|---------|------|------|-----|-----|------|---|---------|----------|
| VPR 001 | 24.4 | 15 | 5.9 | 7.8 | 13.8 | 8 | vert | VPR001NR |
| VPR 002 | 25.7 | 14.5 | 5.9 | 7.8 | 14 | 9 | marron | VPR002NR |
| VPR 003 | 20 | 14.2 | 5.7 | 4 | 13.8 | 6 | rouge | VPR003NR |
| VPR 004 | 20 | 14.2 | 5.7 | 5 | 14.8 | 6 | noir | VPR004NR |

VPR 001 - 002



VPR 003 - 004



Les valeurs sont représentatives des caractéristiques moyennes de nos produits.
Note : toutes les cotes sont indiquées en mm.



Préciser référence ex : VPR003NR
Voir tableau des caractéristiques ci-dessus