

# CEN EXT/TD EXT | EXTENSIONS

Extension gauche ou droite, 2 ou 3 bouteilles pour module de détente (série CM ou MOD) et centrale d'inversion (série TD ou CEN)

## EXTENSIONS

- ★ Pour modules de détente et centrales d'inversion
- ★ Version pour 2 ou 3 bouteilles de gaz

Exigences spéciales sur demande

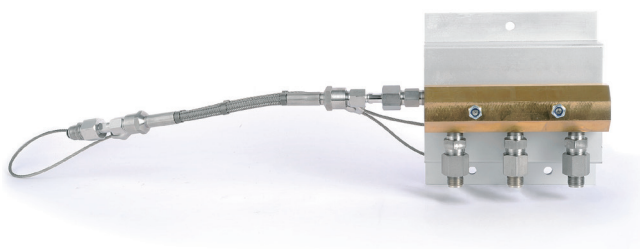
## PRINCIPALES CARACTÉRISTIQUES

- Lignes d'extension haute pression permettant le raccordement de batteries de bouteilles de gaz – disponibles pour divers gaz
- Version pour 2 ou 3 bouteilles de gaz
- Entrée standard : G 3/8 - mâle
- Sortie standard : G 3/8 - femelle
- Avec plaque

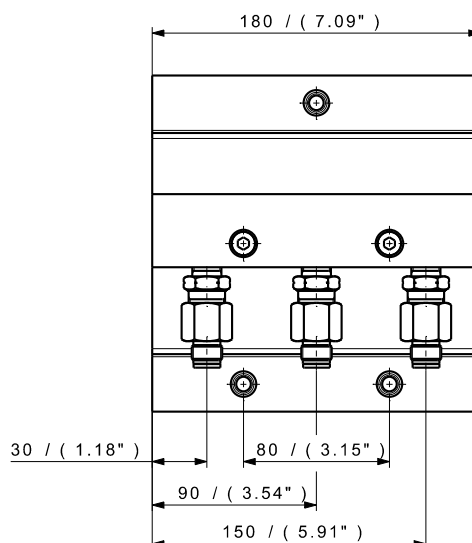
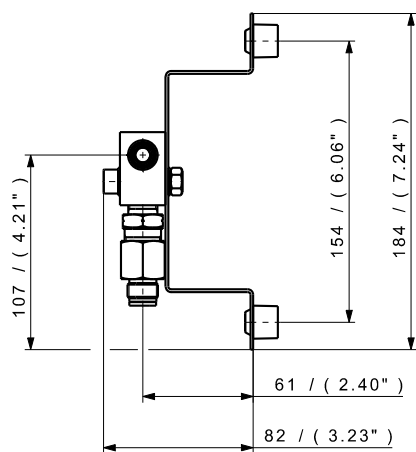
## OPTIONS

- Flexible pour raccord avec bouteilles

EXTENSION CEN & MOD

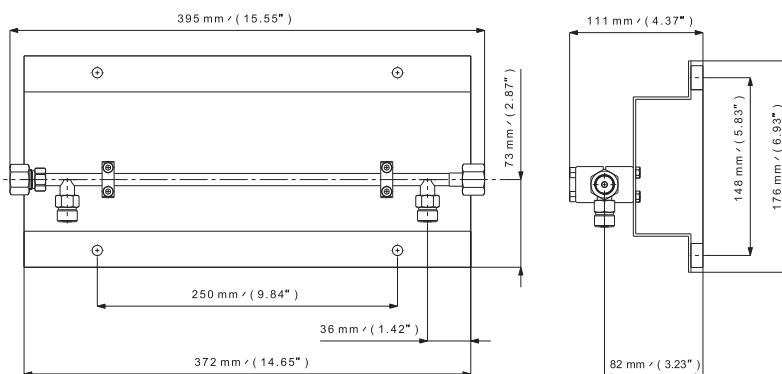


EXTENSION TD & CM

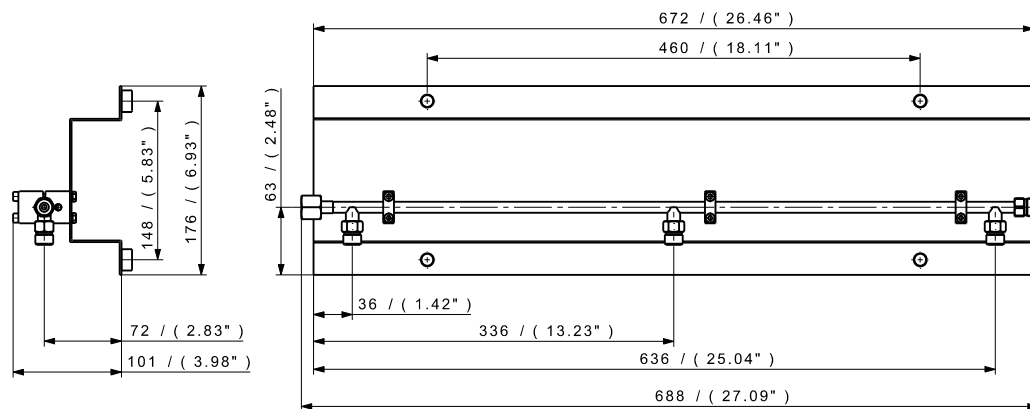


**CARACTÉRISTIQUES TECHNIQUES**

<b>Matériau</b>	Laiton brut (CEN & MOD) ou acier inoxydable (TD & CM)	<b>Température de service</b>	-20 °C à +60 °C -4 °F à +140 °F	<b>Ports (sortie)</b>	G 3/8 - femelle
<b>Joint</b>	PA 6.6 (versions CEN & MOD)	<b>Pression d'entrée max.</b>	300 bar 4350 psig	<b>Vannes d'arrêt</b>	Option
<b>Joint torique</b>	EPDM - standard FPM	<b>Taille d'orifice</b>	Ø 4 mm (version TDL)	<b>Utilisation en oxygène</b>	OK
<b>Plaque</b>	Option (versions CEN & MOD) Standard (versions TD & CM)	<b>Raccords</b>	2 ou 3 bouteilles		
<b>Taux de fuite</b>	10 <sup>-8</sup> mbar ℓ/s He	<b>Ports (entrée)</b>	G 3/8 - mâle		



Extensions pour 2 bouteilles



Extensions pour 3 bouteilles

**CONFIGURATEUR DE PRODUIT**

EXTENSION	Produit	Nombre de bouteilles		Côté d'extension		Matériau du joint torique	Raccordements		Plaque	
	TD 200	3C	2C	L	L	EPDM	G	G	P	P
MOD - module de détente	<b>MOD</b>	Extensions pour 2 bouteilles	2C	Extension gauche	L	EPDM - standard	Entrée : G 3/8 - mâle Sortie : G 3/8 - femelle	G	Avec plaque	P
CEN - centrale d'inversion	<b>CEN</b>	Extensions pour 3 bouteilles	3C	Extension droite	R	FPM				
CM 200 - module de détente	<b>CM 200</b>									
TD 200 - centrale d'inversion	<b>TD 200</b>									
CM 500 - module de détente	<b>CM 500</b>									
TD 500 - centrale d'inversion	<b>TD 500</b>									