

Verderair PURE

VA-P15





VA-P15

8cbbfYg'hechniei Yg VA-P15			
Raccordements fluide	Code No.6	TN	1/2" NPT[f]
		FD	DN15
		FA	1/2"
		FJ	1/2"
Raccordement air			R 1/8"
Poids [kg]		VA-P15EE	6,9
		VA-P15GG	6,5
		VA-P15TT	15,4
		VA-P15UU	14,5
Pression d'opération Max. [Bar]			7
Température d'opération Max. [°C]		VA-P15EE ou VA-P15GG	70
		VA-P15TT ou VA-P15UU	120
Taille de particules Max. [mm]	Code No.3	EP ou TF ou SS	4
		CV	/
Hauteur d'aspiration à sec Max.[mCE]	Code No.3	EP ou TF ou SS	2
		CV	3
Hauteur d'aspiration en eau Max.[mCE]	Code No.3	EP ou TF ou SS	9,5
		CV	9,5

CODE VA-P15 No.1 No.2 No.3 No.4 No.5 No.6

No.1 Section centrale et corps/ No.2 Sièges

- EE EE = Polyethylene (PE UHMW)
-  GG GG = Polyéthylène conducteur (PE UHMW)
- TT TT = PTFE
-  UU UU = PTFE conducteur

No.3 Billes de clapets

- EP = EPDM
- TF = PTFE
- SS = Inox 316
- CV = Clapets cylindriques

No.4 Diaphragmes

- EO = EPDM surmoulé
- TO = PTFE surmoulé

No.5 Raccordements fluide

- TN = NPT Taraudé femelle
- FD = Brides DIN
- FA = Brides ANSI
- FJ = Brides JIS

No.6 Options

- OO = Standard, sans option
- RE = Piloté
- PD = Préparé pour amortisseur de pulsations
- VS = Aspiration verticale
- BS = Système à fluide de barrage avec capteurs
- LS = Détection de fuite, capteur seul
- SS = Capteur de cycle
- DM = Drainage manuel
- DP = Drainage pneumatique
- AP = Préparation ANSI

 II 2G/2GD c IIC/IIIC Tx

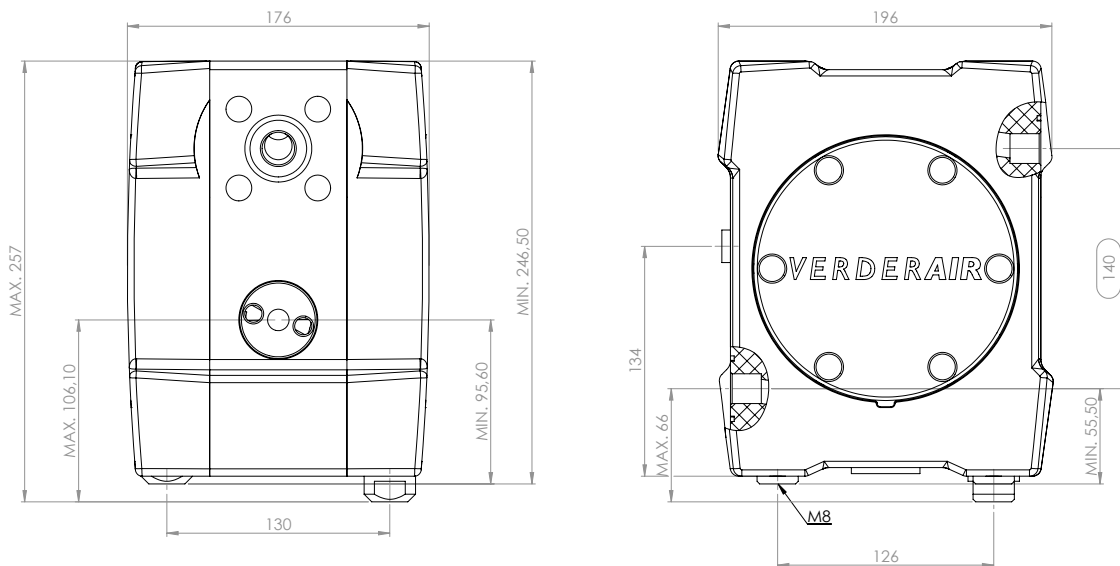
EXEMPLE POMPE TYPE

EXEMPLE : VA-P15EE EE TF TO TN OO

Verderair PURE VA-P15



VA-P15



Dimensions en millimeters

Mesuré avec de l'eau à 20°C

