

Caractéristiques

- Refroidisseurs, siphons cor de chasse, siphons en U
- Acier et acier inoxydable
- Max. 400 °C
- Max. 400 bar

Applications

- Pétrole & Gaz / Produits chimiques
- Eau potable & Eaux usées
- Energie
- Ingénierie

Descriptions

Les siphons sont utilisés pour protéger les instruments de mesure des températures élevées. Le siphon cor de chasse et le siphon en U sont particulièrement recommandés pour les applications de vapeur.

Les refroidisseurs (ASIP-D) peuvent également être utilisés entre les séparateurs et les instruments de mesure.

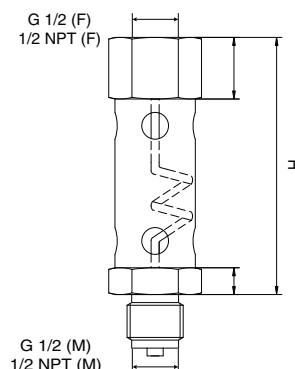
Le rapport pression / température est conforme à la norme DIN 16282 ou ANSI B36.10 (schedule 40, 80 ou 160).

Données techniques

	Pression max. (bar)				
	Tube	80 °C	120 °C	300 °C	400 °C
DIN 16282	14.8 x 20	100	100	80	63
Schedule 40	9 x 12	250	160	100	80
Schedule 80	13.9 x 21	300	300	160	100
Schedule 160	11.8 x 21	400	400	250	160

Refroidisseurs

		-	X	X	XX
Modèle	Siphon	ASIP			
Type de siphon	Refroidisseur		D		
Température max.	Max. 220 °C			1	
	Max. 400 °C			2	
Raccords	G 1/2 (M) - G 1/2 (F)				L3
	1/2 NPT (M) - 1/2 NPT (F)				N6

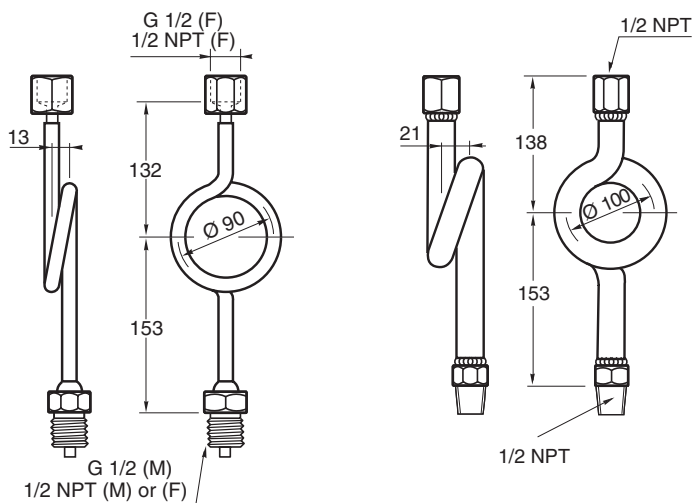


Version	Matière	Raccord côté instrument	Raccord côté process	Code de commande	Numéro d'article
Max. 220 °C	Acier inoxydable 1.4404 (316L) / 1.4571 (316Ti)	G 1/2 (F)	G 1/2 (M)	ASIP-D1L3	10265212
		1/2 NPT (F)	1/2 NPT (M)	ASIP-D1N6	10265213
Max. 400 °C		G 1/2 (F)	G 1/2 (M)	ASIP-D2L3	10265215
		1/2 NPT (F)	1/2 NPT (M)	ASIP-D2N6	10265216

Siphons cor de chasse

Standard Baumer

	-	x	xx	x	xx
Modèle					
Siphon	ASIP				
Matière					
Acier inoxydable 1.4404 (316L)		2			
Raccord côté instrument					
G 1/2 écrou tournant			F5		
G 1/2 taraudage fixe			0L		
1/2 NPT taraudage fixe			0N		
G 1/2 filetage fixe			03		
1/2 NPT filetage fixe			06		
Raccord côté process					
G 1/2 taraudage fixe				L	
1/2 NPT taraudage fixe				N	
G 1/2 filetage fixe				3	
1/2 NPT filetage fixe				6	
Pression nominale					
Schedule 40					04
Schedule 80					08
Schedule 160					16

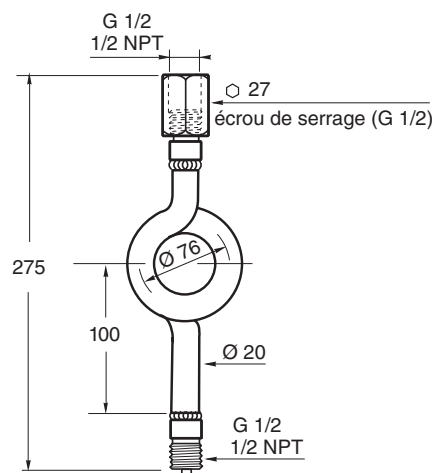


Schedule 40. 80

Schedule 160

DIN 16282

	-	x	xx	x	xx
Modèle					
Siphon	ASIP				
Matière					
Acier 1.0345		1			
Raccord côté instrument					
G 1/2 écrou de serrage			F7		
1/2 NPT taraudage fixe			0N		
Raccord côté process					
G 1/2 filetage fixe				3	
1/2 NPT filetage fixe				6	
Pression nominale					
DIN 16282					0A



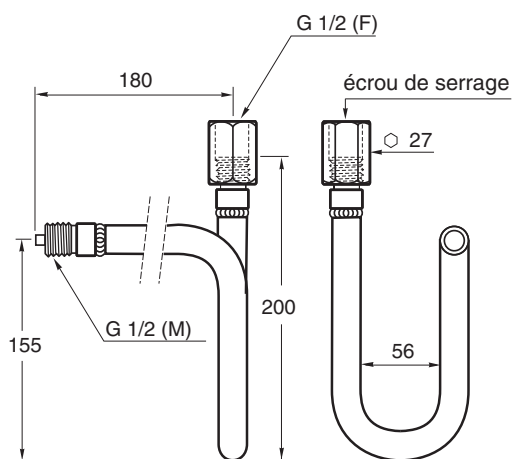
Version	Matière	Raccord côté instrument	Raccord côté process	Code de commande	Numéro d'article
Schedule 40	Acier inoxydable 1.4404 (316L)	G 1/2 (F) ⁽¹⁾	G 1/2 (M)	ASIP-2F5304	11012634
		1/2 NPT (F)	1/2 NPT (M)	ASIP-20N604	10265202
		1/2 NPT (M)	1/2 NPT (M)	ASIP-206604	10265192
1/2 NPT (F)		1/2 NPT (F)	ASIP-20NN04	10265206	
Schedule 80		1/2 NPT (F)	1/2 NPT (M)	ASIP-20N608	10265203
		1/2 NPT (M)	1/2 NPT (M)	ASIP-206608	10265193
Schedule 160	1/2 NPT (F)	1/2 NPT (M)	ASIP-20N616	10265205	
	1/2 NPT (M)	1/2 NPT (M)	ASIP-206616	11124946	
DIN 16282, type C	Acier 1.0345	G 1/2 (F) ⁽²⁾	G 1/2 (M)	ASIP-1F730A	10265188
		1/2 NPT (F)	1/2 NPT (M)	ASIP-10N60A	10265186

⁽¹⁾ Ecrou tournant

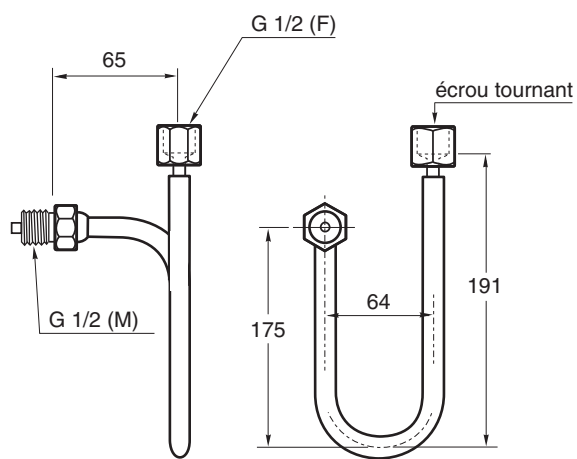
⁽²⁾ Ecrou de serrage

Siphons en U

		-	x	x
Modèle	Siphon	ASIP		
Type de siphon	siphon en U		U	
Version	DIN 16282, G 1/2 (F) - G 1/2 (M)			1
	Schedule 40, acier inoxydable, G 1/2 (F) - G 1/2 (M)			2



DIN 16282



Schedule 40

Version	Matière	Raccord côté instrument	Raccord côté process	Code de commande	Numéro d'article
DIN 16282, type C	Acier 1.0345	G 1/2 (F) ⁽¹⁾	G 1/2 (M)	ASIP-U1	10265217
Schedule 40	Acier inoxydable 1.4404 (316L)	G 1/2 (F) ⁽²⁾	G 1/2 (M)	ASIP-U2	10265218

⁽¹⁾ Ecrou de serrage

⁽²⁾ Ecrou tournant