

## **GEMÜ Q40**

### **Vanne à pincement à commande pneumatique**



#### **Caractéristiques**

- Actionneur à piston en inox résistant, sans métaux non ferreux
- Changement de tuyau rapide et sûr
- Remplacement facile des inserts et des sabots pour différentes tailles de tuyau avec un actionneur identique
- Qualité et durée de vie élevées
- Contrainte exercée sur le tuyau minimisée grâce à un sabot optimisé
- Possibilité de montage de positionneurs/régulateurs de process
- Plusieurs options de montage sont possibles dans l'installation grâce à une bride de fixation ou un orifice taraudé au niveau du corps de vanne

---

#### **Description**

La vanne à pincement 2/2 voies GEMÜ Q40 est dotée d'un actionneur à piston en inox et d'une commande pneumatique. Cette vanne guide un tuyau qui est comprimé par le haut par un sabot à des fins de contrôle et régulation des fluides. Le contour spécialement développé du sabot ainsi que le contour de l'insert minimisent la contrainte exercée sur le tuyau, ce qui augmente la durée de vie des tuyaux. Les tuyaux peuvent être insérés et retirés en toute sécurité en quelques gestes, sans outils. Cette vanne est disponible avec les fonctions de commande « Normalement fermée (NF) » et « Normalement ouverte (NO) ». Un indicateur optique de position est intégré de série.

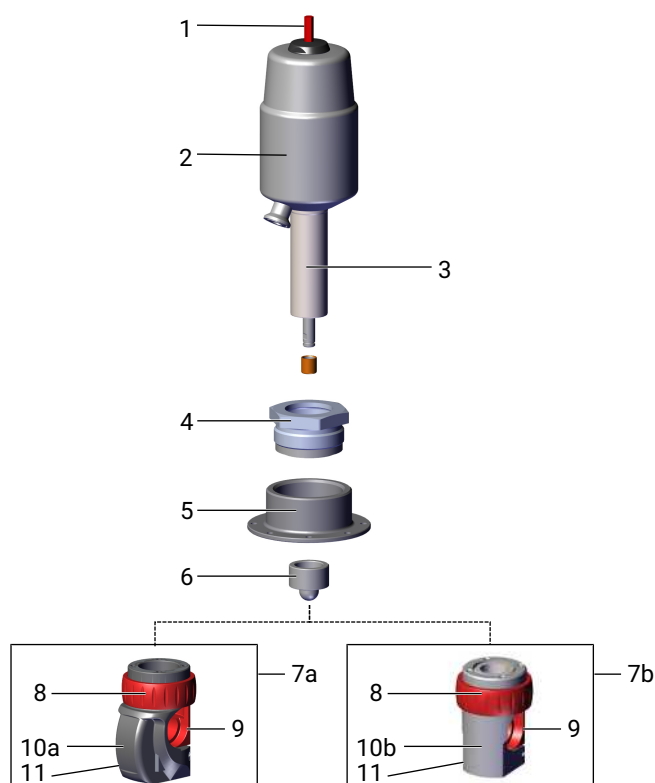
#### **Détails techniques**

- **Température du fluide:** respecter les spécifications du fabricant du tuyau
- **Température ambiante:** Actionneur: 0 jusqu'à 60 °C, Tuyau: respecter les spécifications du fabricant du tuyau
- **Pression de service:** respecter les spécifications du fabricant du tuyau
- **Diamètre extérieur tuyau:** 1/4" | 3/8" | 7/16" | 1/2" | 5/8" | 3/4" | 7/8" | 1 1/8" | 1 3/16" | 1 13/32" | 1 3/7" | 1 1/2"
- **Diamètre intérieur tuyau:** 1/8" | 1/4" | 3/8" | 1/2" | 3/4" | 1"
- **Matériaux du corps:** 1.4404/PA6 | PA6

Données techniques en fonction de la configuration respective

## Description du produit

### Conception



Repère	Désignation	Matériaux
1	Indicateur optique de position	PP
2	Actionneur	Inox
3	Rehausse avec perçage de fuite	Inox
4	Écrou d'accouplement	Inox
5	Rehausse avec bride de fixation et joint EPDM	Inox
6	Sabot	Inox
7a	Corps de vanne	PA6
7b	Corps de vanne	Inox/PA6
8	Bague de verrouillage	PA6
9	Logement du tuyau	PA6
10a	Porte-tuyau	PA6
10b	Porte-tuyau	Inox
11	Puce RFID CONEXO (voir « GEMÜ CONEXO », page 10)	

## Configurations possibles

### Bride de fixation

Bride de fixation	Taille d'actionneur		
	0P1	1P1	2P1
0	X	X	X
FT	X	X	-
FB	-	-	X

### Corps de vanne

Corps de vanne	Taille d'actionneur		
	0P1	1P1	2P1
7P	X	X	X
PA	-	X	-

### Tailles de tuyau

				Diamètre extérieur									
				AD	1/4"	3/8"	7/16"	1/2"	5/8"	3/4"	7/8"	1 1/8" - 1 3/16"	1 13/32" - 1 1/2"
				Pouces	0,25	0,375	0,438	0,5	0,625	0,75	0,875	1,13 - 1,18	1,405 - 1,5
AG	Diamètre intérieur			mm	6,35	9,53	11,1	12,7	15,8	19,1	22,3	28,58 - 29,97	35,69 - 38,1
	ID	Pouces	mm	Code	DA	DC	DD	FR	DG	DH	DI	DK	DN
0P1	1/8"	0,125	3,180	2	X	X	-	-	-	-	-	-	-
	1/4"	0,250	6,350	4	-	X	X	X	-	-	-	-	-
1P1	3/8"	0,375	9,530	6	-	-	-	-	X	-	-	-	-
	1/2"	0,500	12,700	8	-	-	-	-	-	X	X	-	-
2P1	3/4"	0,750	19,050	12	-	-	-	-	-	-	-	X	-
	1"	1,000	25,400	16	-	-	-	-	-	-	-	-	X

AG = taille d'actionneur  
 AD = diamètre extérieur  
 ID = diamètre intérieur

## Données pour la commande

Les données pour la commande offrent un aperçu des configurations standard.

Contrôler la configuration possible avant de passer commande. Autres configurations sur demande.

### Codes de commande

1 Type	Code
Vanne à pincement, à commande pneumatique, actionneur à piston en inox	Q40

2 Diamètre intérieur du tuyau	Code
3,180 mm (1/8") diamètre intérieur	2
6,350 mm (1/4") diamètre intérieur	4
9,530 mm (3/8") diamètre intérieur	6
12,700 mm (1/2") diamètre intérieur	8
19,050 mm (3/4") diamètre intérieur	12
25,400 mm (1") diamètre intérieur	16

3 Diamètre extérieur du tuyau	Code
6,350 mm (1/4") diamètre extérieur	DA
9,530 mm (3/8") diamètre extérieur	DC
11,110 mm (7/16") diamètre extérieur	DD
12,700 mm (1/2") diamètre extérieur	FR
15,880 mm (5/8") diamètre extérieur	DG
19,100 mm (3/4") diamètre extérieur	DH
22,230 mm (7/8") diamètre extérieur	DI
28,580 - 29,970 mm (1 1/8 - 1 3/16") diamètre extérieur	DK
35,690 - 38,100 mm (1 13/32 - 1 1/2") diamètre extérieur	DN

4 Version du porte-tuyau	Code
Version plastique, porte-tuyau inox & logement du tuyau PA	7P
Version plastique, porte-tuyau PA & logement du tuyau PA	PA

5 Fonction de commande	Code
Normalement fermée (NF)	1
Normalement ouverte (NO)	2

6 Type d'actionneur	Code
Taille d'actionneur 0P1	0P1
Taille d'actionneur 1P1	1P1
Taille d'actionneur 2P1	2P1

7 Variante de montage	Code
Sans bride de fixation, avec 4 x orifices taraudés dans le corps	0
Avec bride de fixation en bas	FB
Avec bride de fixation en haut	FT

8 CONEXO	Code
sans	
Puce RFID intégrée pour l'identification électronique et la traçabilité	C

### Exemple de référence

Option de commande	Code	Description
1 Type	Q40	Vanne à pincement, à commande pneumatique, actionneur à piston en inox
2 Diamètre intérieur du tuyau	8	12,700 mm (1/2") diamètre intérieur
3 Diamètre extérieur du tuyau	DH	19,100 mm (3/4") diamètre extérieur
4 Version du porte-tuyau	7P	Version plastique, porte-tuyau inox & logement du tuyau PA
5 Fonction de commande	1	Normalement fermée (NF)
6 Type d'actionneur	1P1	Taille d'actionneur 1P1
7 Variante de montage	0	Sans bride de fixation, avec 4 x orifices taraudés dans le corps
8 CONEXO		sans

## Données techniques

### Fluide

**Fluide de service :** respecter les spécifications du fabricant du tuyau

**Fluide de commande :** Gaz neutres

### Température

**Température du fluide :** respecter les spécifications du fabricant du tuyau

**Température ambiante :** Actionneur: 0 – 60 °C, Tuyau: respecter les spécifications du fabricant du tuyau

**Température du fluide de commande :** max. 60°C

**Température de stockage :** 0 – 60 °C

### Pression

**Pression de service :** respecter les spécifications du fabricant du tuyau

**Pression de commande :** Normalement fermée (NF) 4 – 7 bars  
 Normalement ouverte (NO) 2,5 – 4 bars

### Données de l'actionneur

**Volume de remplissage :** Taille d'actionneur 0P1 0,025 dm<sup>3</sup>  
 Taille d'actionneur 1P1 0,084 dm<sup>3</sup>  
 Taille d'actionneur 2P1 0,437 dm<sup>3</sup>

**Diamètre de piston :** Taille d'actionneur 0P1 42 mm  
 Taille d'actionneur 1P1 60 mm  
 Taille d'actionneur 2P1 100 mm

### Conformité du produit

**Directive Machines :** 2006/42/UE

### Données mécaniques

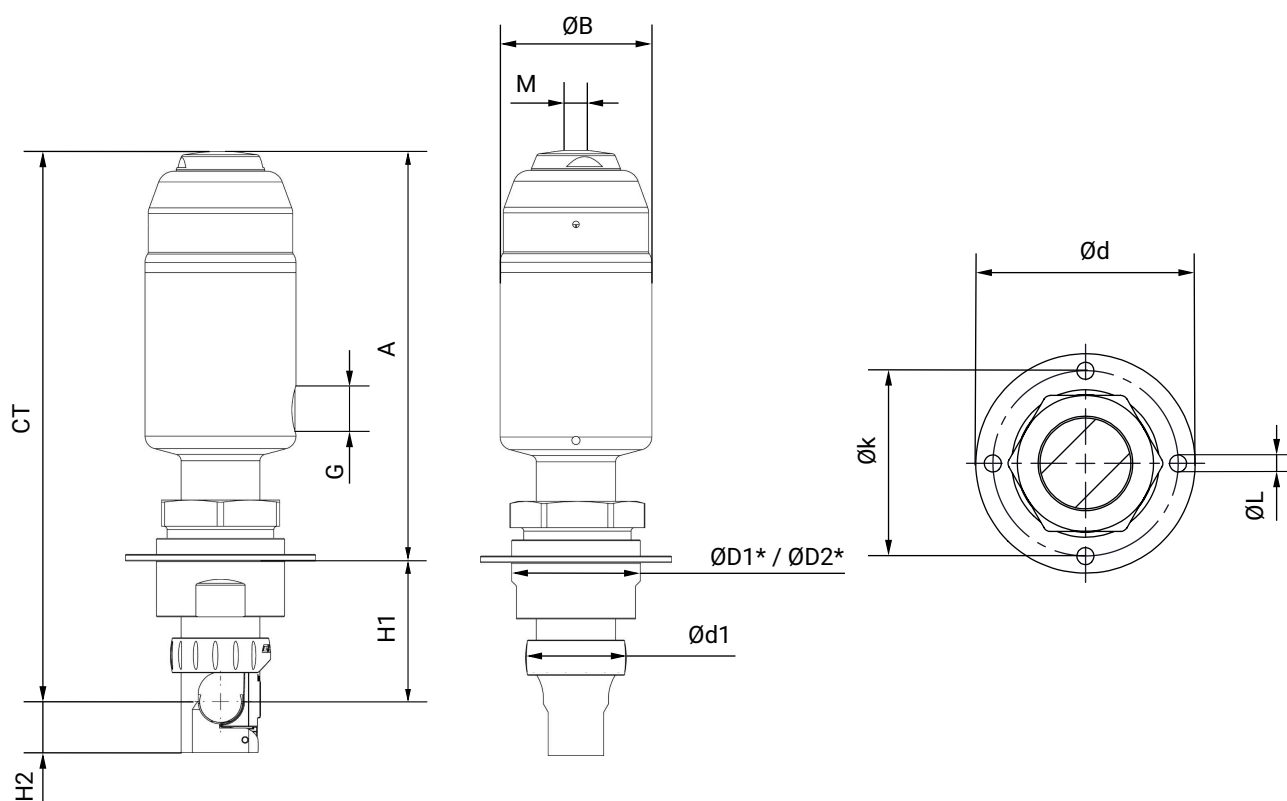
**Poids :**

<b>Actionneur</b>			
	Taille d'actionneur 0P1		0,6 kg
	Taille d'actionneur 1P1		1,3 kg
	Taille d'actionneur 2P1		4,2 kg
<b>Corps de vanne</b>			
	Taille d'actionneur 0P1	Inox/PA6	0,2 kg
	Taille d'actionneur 1P1	PA6	0,066 kg
		Inox/PA6	0,228 kg
	Taille d'actionneur 2P1	Inox/PA6	4,74 kg

**Position de montage :** Quelconque

## Dimensions

### Taille d'actionneur 0P1

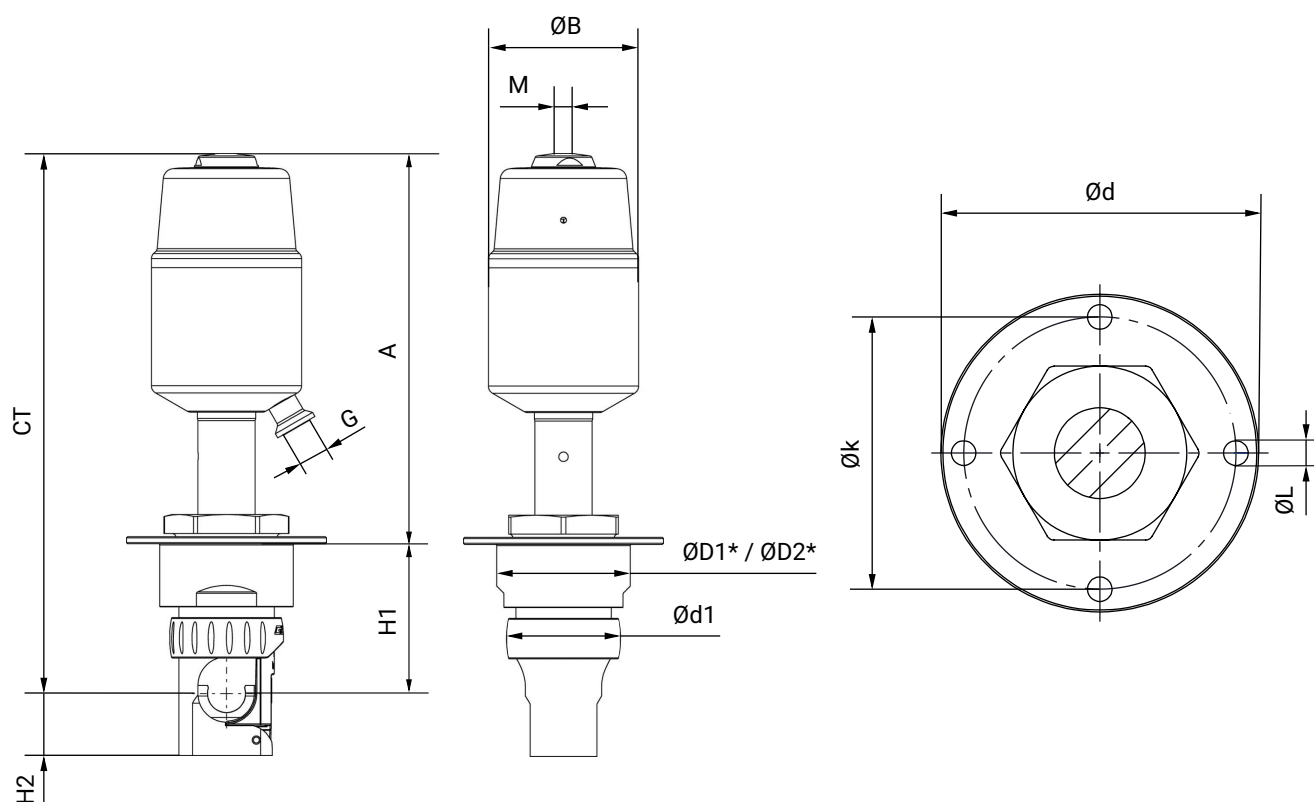


A	ØB	CT	ØD1*	ØD2*	Ød	Ød1	G	H1	H2	Øk	ØL	M
127,0	46,0	170,0	39,0	42,0	58,0	30,5	G1/4	43,0	15,6	49,0	4,5	M16x1

Dimensions en mm

\* D1 = diamètre sans joint, D2 = diamètre avec joint

## Taille d'actionneur 1P1

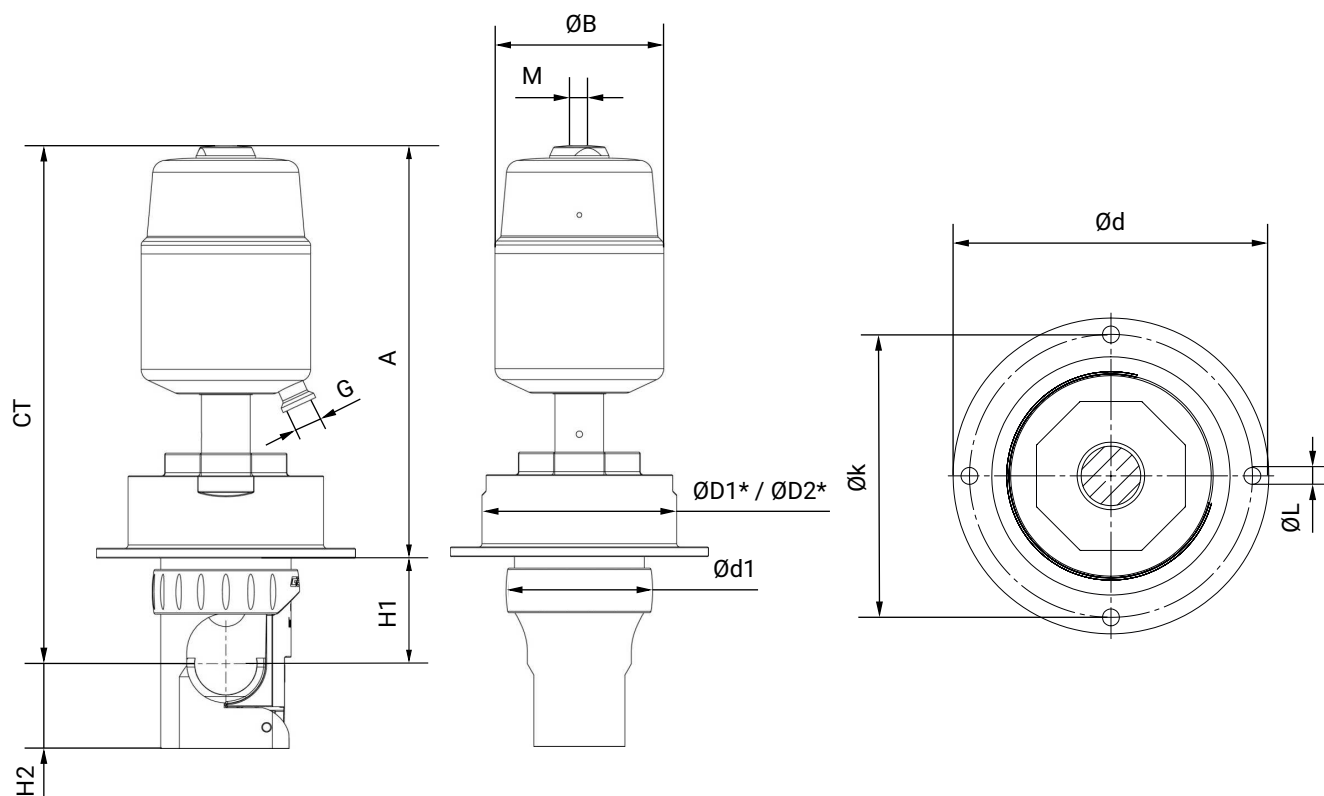


Code corps de vanne	A	ØB	CT	ØD1*	ØD2*	Ød	Ød1	G	H1	H2	Øk	ØL	M
7P	164,0	63,0	227,0	56,0	60,0	84,0	47,8	G1/8	63,0	26,0	72,0	6,5	M16x1
PA	164,0	63,0	227,0	56,0	60,0	84,0	47,8	G1/8	63,0	34,0	72,0	6,5	M16x1

Dimensions en mm

\* D1 = diamètre sans joint, D2 = diamètre avec joint

## Taille d'actionneur 2P1



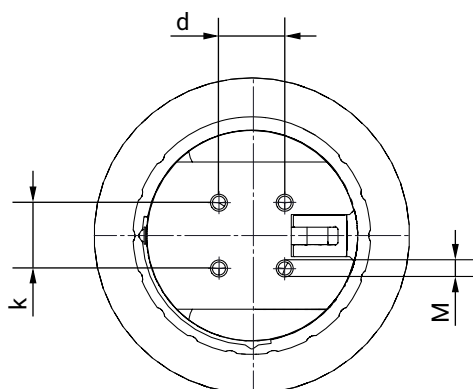
A	ØB	CT	ØD1*	ØD2*	Ød	Ød1	G	H1	H2	Øk	ØL	M
254,0	104,0	319,0	120,0	92,0	159,0	90,4	G1/4	65,0	52,0	142,5	8,5	M22x1,5

Dimensions en mm

\* D1 = diamètre sans joint, D2 = diamètre avec joint



## Corps de vanne, sans bride de fixation



Taille d'actionneur	d	k	M
0P1	7,0	7,0	M2
1P1	12,0	12,0	M4
2P1	25,0	25,0	M6

Dimensions en mm

## Accessoires



### GEMÜ 1434 μPos

#### Positionneur électropneumatique intelligent

Le positionneur électropneumatique digital GEMÜ 1434 μPos sert au contrôle des vannes à commande pneumatique avec actionneur simple effet à course linéaire dont les diamètres nominaux sont petits à moyens. Le boîtier robuste et compact possède un couvercle transparent. Des LED sont intégrées pour l'affichage d'état. Grâce à une pré-configuration adaptée de manière optimale, il n'est plus nécessaire d'utiliser un écran avec touches de commande pour ce produit. Les raccords pneumatiques et électriques sont disposés afin de réduire l'encombrement et d'être facilement accessibles. Tout ceci fait de GEMÜ 1434 μPos une solution économique pour les demandes de régulation avec des exigences de base.



### GEMÜ 0324

#### Électrovanne pilote à commande électrique

L'électrovanne pilote 3/2 voies à commande directe GEMÜ 0324 a été conçue pour le montage direct sur des vannes pneumatiques. Le carter de l'actionneur est en plastique. L'électroaimant est moulé dans un corps plastique.

## **GEMÜ CONEXO**

L'interaction entre des composants de vanne dotés de puces RFID et l'infrastructure informatique correspondante procure un renforcement actif de la sécurité de process.



Ceci permet d'assurer, grâce aux numéros de série, une parfaite traçabilité de chaque vanne et de chaque composant de vanne important, tel que le corps, l'actionneur, la membrane et même les composants d'automatisation, dont les données sont par ailleurs lisibles à l'aide du lecteur RFID, le CONEXO Pen. La CONEXO App, qui peut être installée sur des terminaux mobiles, facilite et améliore le processus de qualification de l'installation et rend le processus d'entretien plus transparent tout en permettant de mieux le documenter. Le technicien de maintenance est activement guidé dans le plan de maintenance et a directement accès à toutes les informations relatives aux vannes, comme les relevés de contrôle et les historiques de maintenance. Le portail CONEXO, l'élément central, permet de collecter, gérer et traiter l'ensemble des données.

**Vous trouverez des informations complémentaires sur GEMÜ CONEXO à l'adresse :**

[www.gemu-group.com/conexo](http://www.gemu-group.com/conexo)

### **Commande**

GEMÜ Conexo doit être commandé séparément avec l'option de commande « CONEXO » (voir Données pour la commande).

