

# **GEMÜ R480 Victoria**

## *Vanne papillon à axe libre*



### **Caractéristiques**

- Couples faibles grâce aux douilles revêtues de PTFE
- Étanchéité sans gouttes ni bulles selon EN 12266-1/P12, taux de fuite A
- Matériau de la manchette peut être lu en état installé
- Papillon mince pour de meilleures valeurs Kv
- Revêtement de corps robuste selon ISO 12944-6 C5-M

### **Description**

La vanne papillon métallique à axe centré et à étanchéité compressible GEMÜ R480 Victoria est à axe libre avec plan de pose suivant EN ISO 5211. La vanne papillon est disponible dans les diamètres nominaux DN 50 jusqu'à 300 et avec les valeurs d'encombrement normalisées ISO 5752/20 | EN 558-1/20 | API 609 catégorie A (DIN 3202 K1) dans les versions de corps annulaire et à oreilles taraudées.

### **Détails techniques**

- **Température du fluide :** -10 à 160 °C
- **Température ambiante:** -10 à 70 °C
- **Pression de service :** 0 à 16 bars
- **Diamètres nominaux :** DN 50 à 300
- **Formes du corps:** À oreilles taraudées | Annulaire
- **Normes de raccordement :** AS | ASME | BS | DIN | EN | ISO | JIS
- **Matériaux du corps :** EN-GJS-400-15 | EN-GJS-400-18-LT
- **Revêtement du corps:** Époxy
- **Matériaux de la manchette:** EPDM | FKM | NBR | SBR, résistant à l'abrasion | Silicone
- **Matériaux du papillon:** 1.4408, inox de fonderie | 1.4408, inox de fonderie poli | 1.4469, fonte d'acier Duplex | EN-GJS-400-15, fonte sphéroïdale
- **Revêtement du papillon:** Époxy | Halar® | Rilsan®
- **Conformités:** ACS | ATEX | Belgaqua | DNV GL | EAC | FDA | WRAS

Données techniques en fonction de la configuration respective

## Gamme de produits


**GEMÜ R480**  
 Victoria

**GEMÜ R481**  
 Victoria

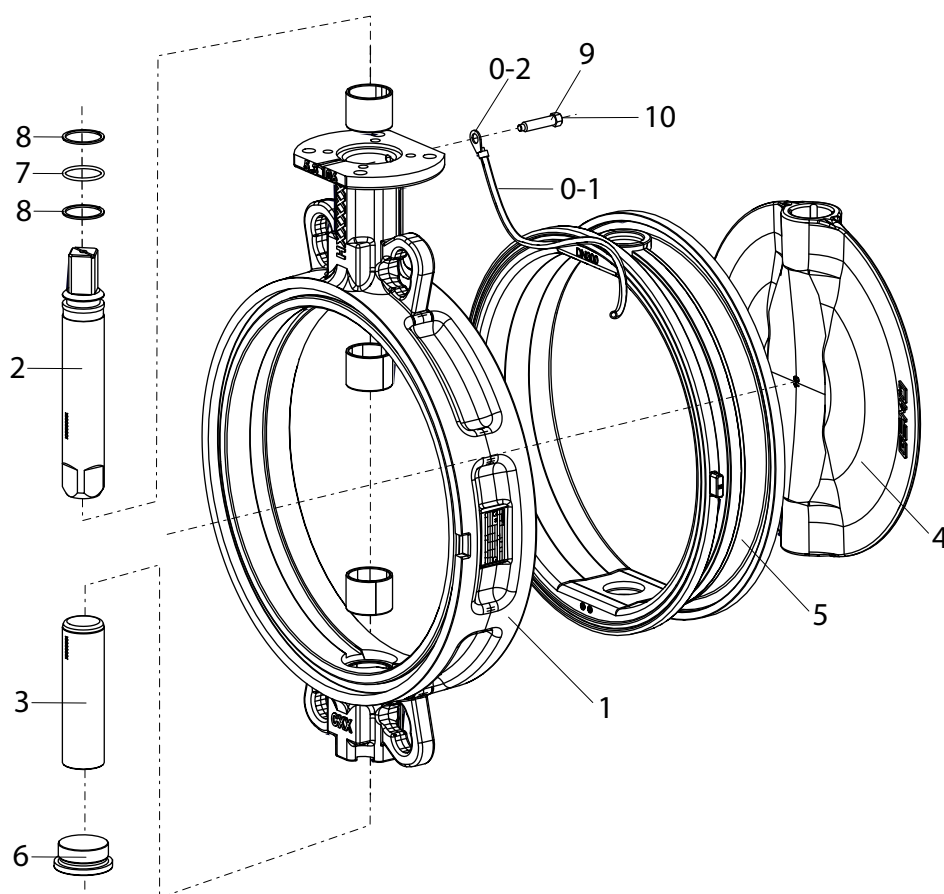
**GEMÜ R487**  
 Victoria

**GEMÜ R488**  
 Victoria

<b>Type d'actionneur</b>				
Sans actionneur	●	-	-	-
Manuel	-	-	●	-
Pneumatique	-	●	-	-
Motorisé	-	-	-	●
<b>Diamètres nominaux</b>	DN 50 à 300	DN 50 à 300	DN 50 à 300	DN 50 à 300
<b>Température du fluide</b>	-10 à 160 °C	-10 à 160 °C	-10 à 160 °C	-10 à 160 °C
<b>Pression de service</b>	0 à 16 bars	0 à 16 bars	0 à 16 bars	0 à 16 bars
<b>Types de raccordement</b>				
Bride (à oreilles taraudées)	●	●	●	●
Bride (corps annulaire)	●	●	●	●
<b>Conformités</b>				
ACS	●	●	●	●
ATEX	●	●	●	●
Belgaqua	●	●	●	●
DNV GL	●	●	●	●
EAC	●	●	●	●
FDA	●	●	●	●
WRAS	●	●	●	●

## Description du produit

### Conception



Repère	Désignation	Matériaux
1	Corps	Fonte sphéroïdale 5.3106, revêtue époxy (RAL 5021)
2	Axe	1.4021
3	Axe	1.4021
4	Papillon	Différents matériaux (voir Données pour la commande)
5	Manchette	Différents matériaux (voir Données pour la commande)
6	Bouchon de fermeture à vis	1.4408
7	Joint torique	NBR
8	Bagues d'appui	PTFE
9	Vis à tête hexagonale	Inox A2-70
0	Kit de mise à la masse pour version ATEX	
0-1	Cosse pour câble (version ATEX)	
0-2	Fils (version ATEX)	
10	Puce RFID CONEXO (voir « GEMÜ CONEXO », page 20)	

## Conformité du produit

	Versions agréés			Fonction spéciale (code)
	Matériau du papillon	Matériau de la manchette	Fixation	
<b>Eau potable</b>				
ACS	CF8M, 1.4408, (code A) CF8M, 1.4408 poli (code B) Super Duplex, 1.4469 (code D) EN-GJS-400-15 (GGG-40), revêtu époxy (code E) EN-GJS-400-15, GGG40 revêtu Ril-san® PA11 (code R)	EPDM (code W)	Tous les modèles	A
WRAS	CF8M, 1.4408 (code A) CF8M, 1.4408 poli (code B) Super Duplex, 1.4469 (code D)	EPDM (code W)	Tous les modèles	W
Belgaqua	CF8M, 1.4408, (code A) CF8M, 1.4408 poli (code B) Super Duplex, 1.4469 (code D)	EPDM (code W)	Non solidaire (code L)	B
<b>Denrées alimentaires</b>				
FDA	CF8M, 1.4408, (code A) CF8M, 1.4408 poli (code B) Super Duplex, 1.4469 (code D)	EPDM, blanc (code M), EPDM HT (code Z)	Non solidaire (code L)	aucun code de commande nécessaire
<b>Agrément bateau</b>				
DNV GL	Tous les matériaux	Tous les matériaux	Tous les modèles	S
<b>Protection contre les explosions</b>				
ATEX intérieur et extérieur	CF8M, 1.4408 (code A) CF8M, 1.4408 poli (code B) Super Duplex, 1.4469 (code D) 2.0975 / CC333G (code G) 1.4435 / ASTM A351 / CF3M / AISI 316L (code I)	EPDM (code E)	Tous les modèles	Y
ATEX vers l'extérieur	Tous les matériaux	Tous les matériaux	Tous les modèles	X

D'autres caractéristiques n'ont pas d'incidence par rapport aux conformités du produit.

## Données pour la commande

Autres configurations disponibles sur demande. Veuillez vérifier la disponibilité avec GEMÜ avant de commander.

Les produits qui sont commandés avec des **options de commande marquées en gras** représentent les séries dites préférées. En fonction du diamètre nominal, ils sont disponibles plus rapidement.

### Codes de commande

1 Type	Code
Vanne papillon, axe libre Victoria	R480

2 DN	Code
DN 50	50
DN 65	65
DN 80	80
DN 100	100
DN 125	125
DN 150	150
DN 200	200
DN 250	250
DN 300	300

3 Forme du corps	Code
Version à bride (à oreilles taraudées), dimensions face-à-face FAF EN 558 série 20	L
Version annulaire (corps annulaire), dimensions face-à-face FAF EN 558 série 20	W

4 Pression de service	Code
3 bars	0
10 bars	2
16 bars	3

5 Type de raccordement	Code
PN 6 / bride EN 1092, dimensions face-à-face FAF EN 558 série 20	1
PN 10 / bride EN 1092, dimensions face-à-face FAF EN 558 série 20	2
PN 16 / bride EN 1092, dimensions face-à-face FAF EN 558 série 20	3
ANSI B16.5, Class 150, dimensions face-à-face FAF EN 558 série 20	D
Bride BS 10 Tab « E », dimensions face-à-face FAF EN 558 série 20	S
Bride AS 2129 Tab « D », dimensions face-à-face FAF EN 558 série 20	T
Bride AS 2129 Tab « E », dimensions face-à-face FAF EN 558 série 20	U
Bride BS 10 Tab « D », dimensions face-à-face FAF EN 558 série 20	H
JIS 10 K, dimensions face-à-face FAF EN 558 série 20	G

5 Type de raccordement	Code
JIS 16 K, dimensions face-à-face FAF EN 558 série 20	J

6 Matériau du corps	Code
EN-GJS-400-15 (GGG-40), revêtu époxy 250 µm	2
EN-GJS-400-18-LT (GGG-40.3), revêtu époxy 250 µm	3

7 Matériau du papillon	Code
<b>1.4408</b>	<b>A</b>
1.4408, poli, rugosité Ra 0,6-3,2, sauf marquage du papillon	B
<b>1.4408, revêtu HALAR</b>	<b>C</b>
<b>1.4469, Superduplex</b>	<b>D</b>
<b>EN-GJS-400-15 (GGG-40), revêtu époxy</b>	<b>E</b>
EN-GJS-400-15 (GGG-40), revêtu Halar	P
EN-GJS-400-15 (GGG-40), revêtu Rilsan PA11	R
2.0975 / CC333G	G
1.4435 / ASTM A351 / CF3M / AISI 316L	I

8 Matériau de l'axe	Code
1.4021	1

9 Matériau de la manchette	Code
<b>EPDM</b>	<b>E</b>
SBR-AB/P (résistant à l'usure)	F
NBR (certification DVGW-gaz)	J
EPDM (certification FDA), blanc	M
<b>NBR</b>	<b>N</b>
<b>FKM</b>	<b>V</b>
<b>EPDM (conforme à l'eau potable)</b>	<b>W</b>
<b>EPDM-HT (certification FDA)</b>	<b>Z</b>
ECO	C
CSM	H
Silicone (MVQ-S, vapeur)	R
Silicone (MVQ)	S
EPDM-SHT (vapeur)	T
NBR (certification FDA), blanc	U

10 Fixation de la manchette	Code
Manchette collée dans le corps	B
Manchette non solidaire	L

11 Version	Code
sans	

11 Version	Code	12 Version spéciale	Code
Pièces en contact avec le fluide nettoyées pour assurer l'adhésion de la peinture et emballées dans un sachet en plastique hermétique	0101	sans	
Vanne dépourvue de graisse et d'huile, pièces en contact avec le fluide rincées et emballées en sachet en PE	0107	Certification ACS	A
Ra ≤ 6,3 µm électropoli intérieur et extérieur, les données de surface se rapportent aux surfaces en contact avec le fluide	1509	Certification BELGAQUA	B
Corps de vanne papillon revêtu par poudre, RAL 5015, bleu ciel	1892	Certification DNV GL	S
Séparation thermique entre actionneur et corps de vanne via barrière de point de rosée	5226	Certification WRAS	W
		Certification ATEX	X
		Certification ATEX (dans le système de tuyauteries)	Y
		13 CONEXO	Code
		sans	
		Puce RFID intégrée pour l'identification électronique et la traçabilité	C

### Exemple de référence - version standard

Option de commande	Code	Description
1 Type	R480	Vanne papillon, axe libre Victoria
2 DN	80	DN 80
3 Forme du corps	W	Version annulaire (corps annulaire), dimensions face-à-face FAF EN 558 série 20
4 Pression de service	3	16 bars
5 Type de raccordement	3	PN 16 / bride EN 1092, dimensions face-à-face FAF EN 558 série 20
6 Matériau du corps	2	EN-GJS-400-15 (GGG-40), revêtu époxy 250 µm
7 Matériau du papillon	A	1.4408
8 Matériau de l'axe	1	1.4021
9 Matériau de la manchette	E	EPDM
10 Fixation de la manchette	L	Manchette non solidaire
11 Version		sans
12 Version spéciale		sans
13 CONEXO		sans

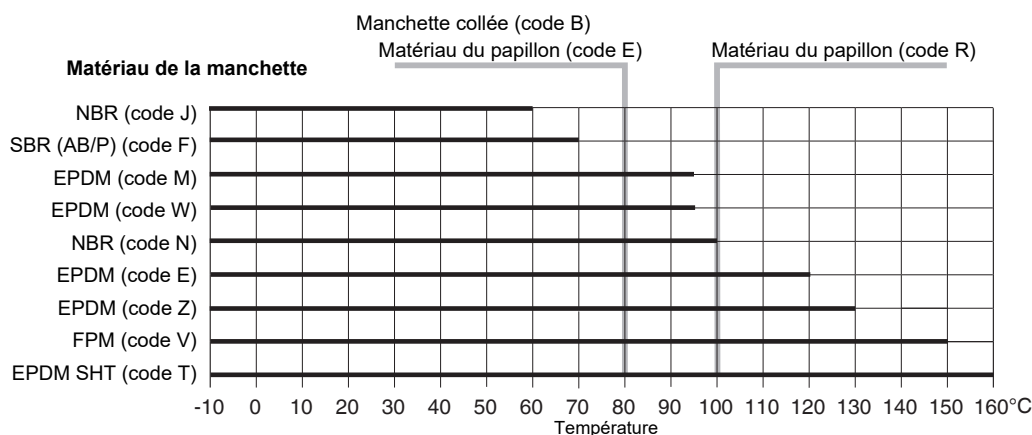
## Données techniques

### Fluide

**Fluide de service :** Fluides liquides ou gazeux respectant les propriétés physiques et chimiques des matériaux du papillon et de l'étanchéité.

### Température

**Température du fluide :** -10 – 160 °C  
Dépend du matériau de la manchette, du papillon ou du type de fixation de la manchette



Le matériau FPM ne convient pas aux applications eau/vapeur au-dessus de 100 °C, tenir compte du diagramme pression-température.

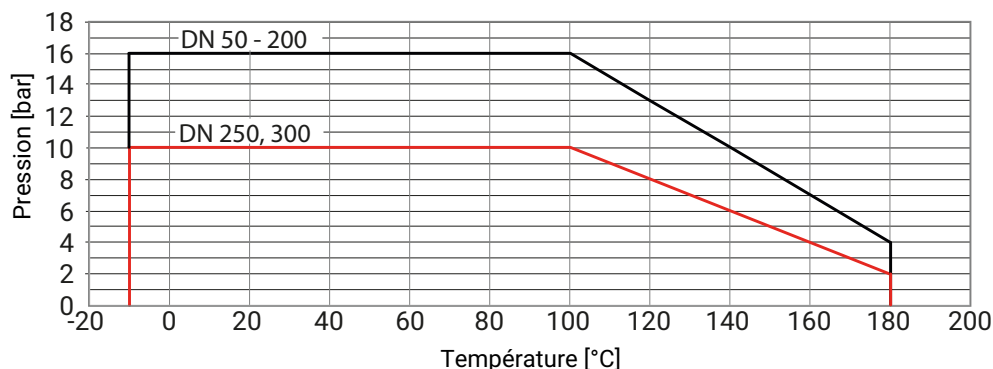
**Température ambiante :** -10 – 70 °C

**Température de stockage :** -20 – 40 °C

### Pression

**Pression de service :** 0 à 16 bars  
Utilisation (montage) comme vanne en bout de ligne  
DN 50 – 200 : 10 bars  
DN 250, 300 : 6 bars

**Diagramme pression-température :**



**Taux de pression :** PN 6  
PN 10  
PN 16

**Valeurs du Kv :**

DN	Valeurs de Kv à angle d'ouverture							
	20°	30°	40°	50°	60°	70°	80°	90°
<b>50</b>	3,0	9,0	20,0	33,0	65,0	110,0	124,0	125,0
<b>65</b>	9,0	15,0	30,0	64,0	118,0	195,0	214,0	222,0
<b>80</b>	19,0	40,0	66,0	117,0	196,0	321,0	353,0	363,0
<b>100</b>	29,0	75,0	137,0	213,0	316,0	487,0	584,0	618,0
<b>125</b>	48,0	100,0	185,0	315,0	550,0	895,0	1060,0	1120,0
<b>150</b>	60,0	150,0	281,0	450,0	789,0	1280,0	1630,0	1730,0
<b>200</b>	110,0	281,0	472,0	759,0	1480,0	2880,0	3710,0	3900,0
<b>250</b>	200,0	444,0	738,0	1190,0	2110,0	3880,0	5180,0	5410,0
<b>300</b>	250,0	682,0	1060,0	1670,0	3120,0	6360,0	8620,0	8930,0

 Valeurs de Kv en m<sup>3</sup>/h

Ne pas régler sur un angle d'ouverture inférieur à 30° !

## Conformité du produit

**Directive des Équipements Sous Pression :** 2014/68/UE

**Denrées alimentaires :** FDA

**Eau potable :** ACS  
WRAS  
Belgaqua

**Agrément bateau :** DNV GL

**Protection contre les explosions :** ATEX (2014/34/UE), code de commande Version spéciale X et Y

**Marquage ATEX :** Fonction spéciale code X  
 Gaz : Ⓜ II -/2 G Ex h -/IIB T6...T3 -/Gb X  
 Poussière : Ⓜ II -/2D Ex h -/IIIC T150°C -/Db X

 Fonction spéciale code Y  
 Gaz : Ⓜ II 2 G Ex h /IIC T6...T3 Gb X  
 Poussière : Ⓜ II 2D Ex h /IIIC T150°C Db X

## Données mécaniques

**Poids :**

DN	Corps annulaire	Corps à oreilles taraudées
<b>50</b>	1,70	2,22
<b>65</b>	2,47	2,91
<b>80</b>	3,18	4,40
<b>100</b>	4,36	6,20
<b>125</b>	5,87	8,10
<b>150</b>	7,73	10,13
<b>200</b>	13,9	18,35
<b>250</b>	19,64	28,74
<b>300</b>	27,26	36,75

Poids en kg



**Couples :**

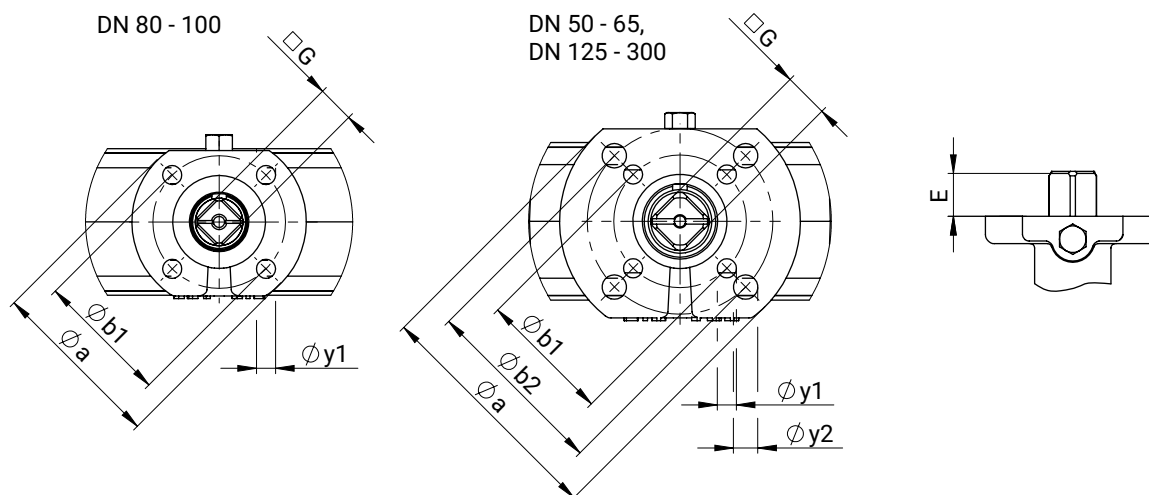
DN	PS		
	3 bars	10 bars	16 bars
<b>50</b>	-	-	9,0
<b>65</b>	-	-	15,0
<b>80</b>	-	-	25,0
<b>100</b>	-	-	40,0
<b>125</b>	-	-	60,0
<b>150</b>	-	-	100,0
<b>200</b>	145,0	-	242,0
<b>250</b>	152,0	310,0	-
<b>300</b>	245,0	330,0	-

Couples en Nm

Fluide de service eau (20 °C) et conditions d'utilisation optimales

## Dimensions

### Bride de l'actionneur

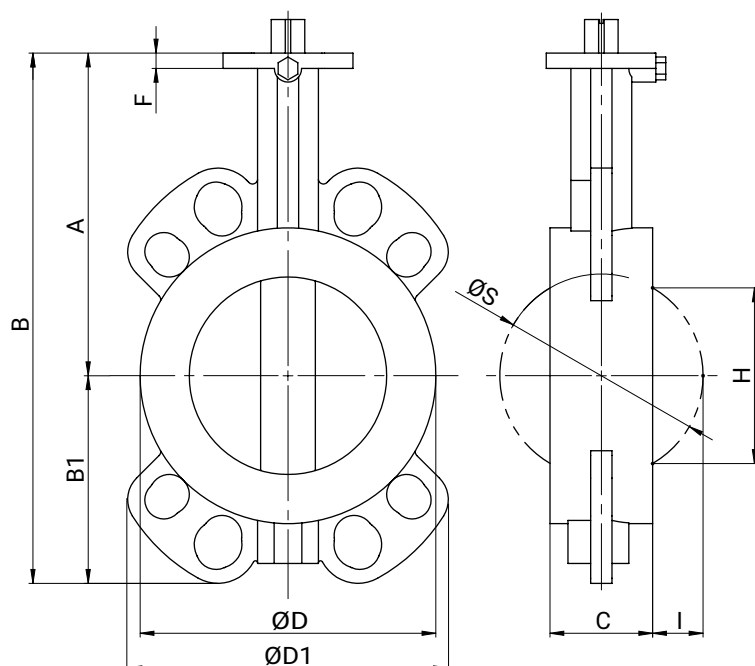


DN	□G	øa	ISO 5211	øb1	øy1	øb2	øy2	E
50	9,0	65,0	F03   F05	36,0	6,0	50,0	7,0	17,0
65	11,0	65,0	F03   F05	36,0	6,0	50,0	7,0	17,0
80	11,0	65,0	F05	36,0	7,0	-	-	17,0
100	14,0	65,0	F05	50,0	7,0	-	-	17,0
125	17,0	90,0	F05   F07	50,0	7,0	70,0	9,0	23,0
150	17,0	90,0	F05   F07	50,0	7,0	70,0	9,0	23,0
200	22,0	125,0	F07   F10	70,0	9,0	102,0	11,0	34,0
250	22,0	125,0	F07   F10	70,0	9,0	102,0	11,0	34,0
300	22,0	125,0	F07   F10	70,0	9,0	102,0	11,0	34,0

Dimensions en mm

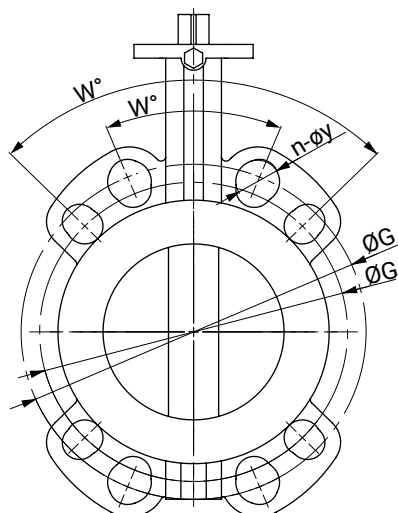
## Corps

### Corps annulaire



DN	PS	A	B	B1	C	ØD	ØD1	F	H	ØS	I
50	16	120,0	182,0	62,0	43,0	90,0	118,0	7,0	29,0	52,0	5,0
65	16	137,0	218,0	81,0	46,0	108,0	133,0	7,0	48,0	67,0	10,0
80	16	145,0	231,0	87,0	46,0	130,0	141,0	7,0	68,0	82,0	18,0
100	16	166,0	271,0	105,0	52,0	150,0	163,0	7,0	88,0	102,0	25,0
125	16	187,0	304,0	117,0	56,0	175,0	120,0	9,0	114,0	127,0	35,0
150	16	200,0	332,0	132,0	56,0	207,0	129,0	9,0	141,0	152,0	48,0
200	16	240,0	413,0	173,0	60,0	263,0	157,0	11,0	193,0	202,0	71,0
250	10	265,0	466,0	201,0	68,0	317,0	185,0	11,0	242,0	252,0	92,0
300	10	290,0	531,0	241,0	78,0	366,0	164,0	11,0	291,0	302,0	112,0

Dimensions en mm

**Raccords**

**Raccordement EN1092, EN1759**

DN	INCH	Raccordement (code)															
		EN1092-1 PN6 (code 1)				EN1092-1 PN10 (code 2)				EN1092-1 PN16 (code 3)				EN1759/CL150 (code D)			
DIN	ASME	w°	n	ØG	y	w°	n	ØG	y	w°	n	ØG	y	w°	n	ØG	y
50	2"	90	4	110,0	14,0	90	4	125,0	18,0	90	4	125,0	18,0	90	4	120,6	19,0
65	2½"	90	4	130,0	14,0	90	4	145,0	18,0	90	4	145,0	18,0	90	4	139,7	19,0
80	3"	90	4	150,0	18,0	45	8	160,0	18,0	45	8	160,0	18,0	90	4	152,4	19,0
100	4"	90	4	170,0	18,0	45	8	180,0	18,0	45	8	180,0	18,0	45	8	190,5	19,0
125	5"	45	8	200,0	18,0	45	8	210,0	18,0	45	8	210,0	18,0	45	8	215,9	22,2
150	6"	45	8	225,0	18,0	45	8	240,0	22,0	45	8	240,0	22,0	45	8	241,3	22,2
200	8"	45	8	280,0	18,0	45	8	295,0	22,0	30	12	295,0	22,0	45	8	298,5	22,2
250	10"	30	12	335,0	18,0	30	12	350,0	22,0	30	12	355,0	26,0	30	12	362,0	25,4
300	12"	30	12	395,0	22,0	30	12	400,0	22,0	30	12	410,0	26,0	30	12	431,8	25,4

Dimensions en mm

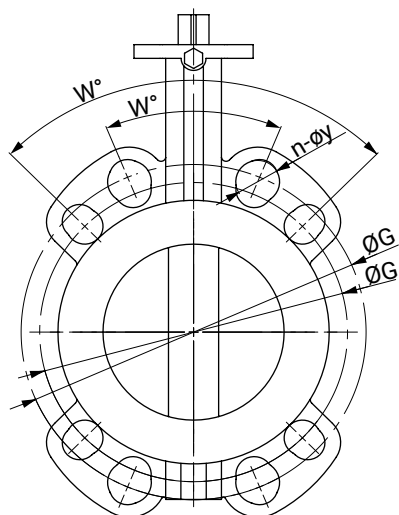
n = nombre de vis

**Raccordement AS2129, BS10**

DN	INCH	Raccordement (code)															
		AS 2129 D (code T)				AS 2129 E (code U)				BS10 D (code H)				BS10 E (code S)			
DIN	ASME	w°	n	ØG	y	w°	n	ØG	y	w°	n	ØG	y	w°	n	ØG	y
50	2"	90	4	114,0	18,0	90	4	114,0	18,0	90	4	114,3	17,5	90	4	114,3	17,5
65	2½"	90	4	127,0	18,0	90	4	127,0	18,0	90	4	127,0	17,5	90	4	127,0	17,5
80	3"	90	4	146,0	18,0	90	4	146,0	18,0	90	4	146,1	17,5	90	4	146,1	17,5
100	4"	90	4	178,0	18,0	45	8	178,0	18,0	90	4	177,8	17,5	45	8	177,8	17,5
125	5"	45	8	210,0	18,0	45	8	210,0	18,0	45	8	209,6	17,5	45	8	209,6	17,5
150	6"	45	8	235,0	18,0	45	8	235,0	22,0	45	8	235,0	17,5	45	8	235,0	20,6
200	8"	45	8	292,0	18,0	45	8	292,0	22,0	45	8	292,1	17,5	45	8	292,1	20,6
250	10"	45	8	356,0	22,0	30	12	356,0	22,0	45	8	355,6	22,2	30	12	355,6	22,2
300	12"	30	12	406,0	22,0	30	12	406,0	26,0	30	12	406,4	22,2	30	12	406,4	25,4

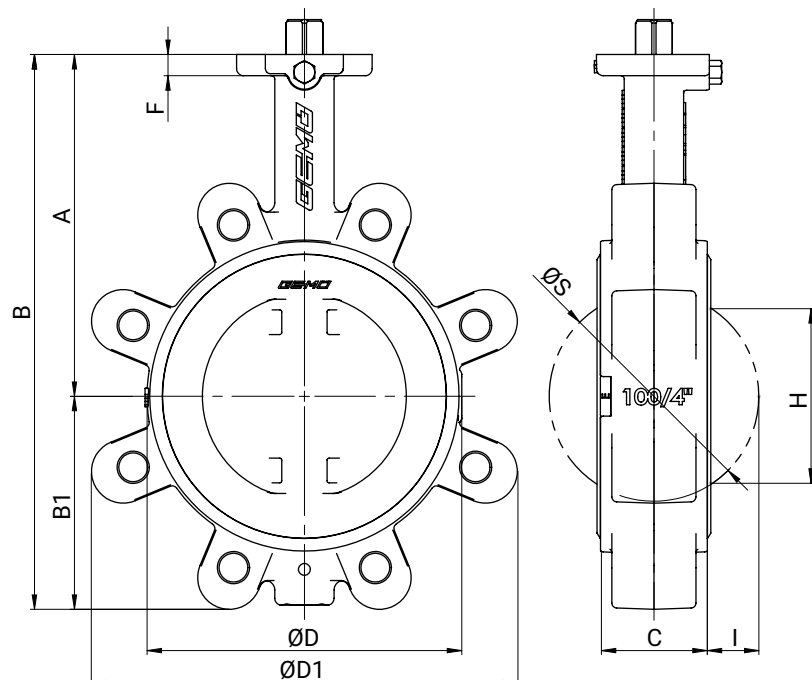
Dimensions en mm

n = nombre de vis


**Raccordement JIS K10, K16**

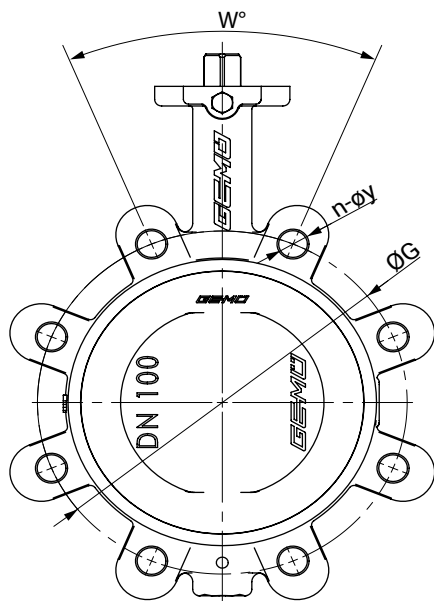
DN	INCH	Raccordement (code)							
		JIS-K10 (code G)				JIS-K16 (code J)			
DIN	ASME	w°	n	ØG	y	w°	n	ØG	y
50	2"	90	4	120,0	19,0	45	8	120,0	19,0
65	2½"	90	4	140,0	19,0	45	8	140,0	19,0
80	3"	45	8	150,0	19,0	45	8	160,0	23,0
100	4"	45	8	175,0	19,0	45	8	185,0	23,0
125	5"	45	8	210,0	23,0	45	8	225,0	25,0
150	6"	45	8	240,0	23,0	30	12	260,0	25,0
200	8"	30	12	290,0	23,0	30	12	305,0	25,0
250	10"	30	12	355,0	25,0	30	12	380,0	27,0
300	12"	22,5	16	400,0	25,0	22,5	16	430,0	27,0

Dimensions en mm  
 n = nombre de vis

**Corps à oreilles taraudées**


DN	PS	A	B	B1	C	ØD	ØD1	F	H	ØS	I
50	16	120,0	182,0	62,0	44,0	91,0	116,0	9,0	29,0	52,0	4,0
65	16	137,0	219,0	82,0	46,0	109,0	126,0	9,0	48,0	67,0	10,0
80	16	145,0	234,0	89,0	46,0	131,0	177,0	9,0	68,0	82,0	18,0
100	16	166,0	270,0	104,0	52,0	153,0	207,0	10,0	88,0	102,0	25,0
125	16	187,0	305,0	118,0	56,0	175,0	231,0	10,0	114,0	127,0	36,0
150	16	200,0	333,0	133,0	56,0	208,0	255,0	10,0	141,0	152,0	48,0
200	16	240,0	415,0	175,0	60,0	264,0	325,0	12,0	193,0	202,0	71,0
250	10	265,0	467,0	202,0	68,0	317,0	386,0	11,0	242,0	252,0	92,0
300	10	290,0	531,0	241,0	78,0	366,0	459,0	12,0	291,0	302,0	112,0

Dimensions en mm

**Raccords**

**Raccordement EN1092, EN1759**

DN	INCH	Raccordement (code)															
		EN1092-1 PN6 (code 1)				EN1092-1 PN10 (code 2)				EN1092-1 PN16 (code 3)				EN1759/CL150 (code D)			
DIN	ASME	w°	n	ØG	y	w°	n	ØG	y	w°	n	ØG	y	w°	n	ØG	y
50	2"	90	4	110,0	M12	90	4	125,0	M16	90	4	125,0	M16	90	4	120,6	5/8"
65	2½"	90	4	130,0	M12	90	4	145,0	M16	90	4	145,0	M16	90	4	139,7	5/8"
80	3"	90	4	150,0	M16	45	8	160,0	M16	45	8	160,0	M16	90	4	152,4	5/8"
100	4"	90	4	170,0	M16	45	8	180,0	M16	45	8	180,0	M16	45	8	190,5	5/8"
125	5"	45	8	200,0	M16	45	8	210,0	M16	45	8	210,0	M16	45	8	215,9	3/4"
150	6"	45	8	225,0	M16	45	8	240,0	M20	45	8	240,0	M20	45	8	241,3	3/4"
200	8"	45	8	280,0	M16	45	8	295,0	M20	30	12	295,0	M20	45	8	298,5	3/4"
250	10"	30	12	335,0	M16	30	12	350,0	M20	30	12	355,0	M24	30	12	362,0	7/8"
300	12"	30	12	395,0	M20	30	12	400,0	M20	30	12	410,0	M24	30	12	431,8	7/8"

Dimensions en mm

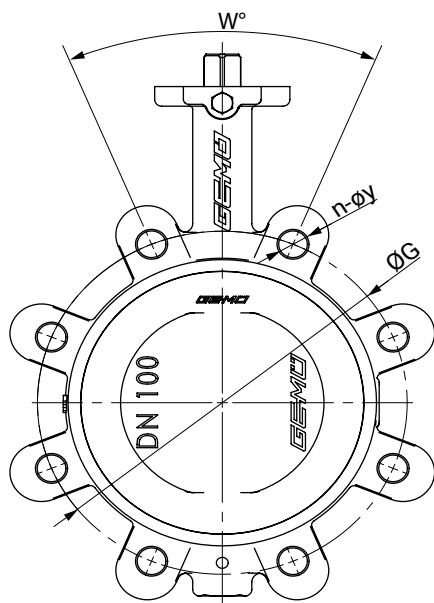
n = nombre de vis

**Raccordement AS 2129, BS10**

DN	INCH	Raccordement (code)															
		AS 2129 D (code T)				AS 2129 E (code U)				BS10 D (code H)				BS10 E (code S)			
DIN	ASME	w°	n	ØG	y	w°	n	ØG	y	w°	n	ØG	y	w°	n	ØG	y
50	2"	90	4	114,0	M16	90	4	114,0	M16	90	4	114,3	5/8"	90	4	114,3	5/8"
65	2½"	90	4	127,0	M16	90	4	127,0	M16	90	4	127,0	5/8"	90	4	127,0	5/8"
80	3"	90	4	146,0	M16	90	4	146,0	M16	90	4	146,1	5/8"	90	4	146,1	5/8"
100	4"	90	4	178,0	M16	45	8	178,0	M16	90	4	177,8	5/8"	45	8	177,8	5/8"
125	5"	45	8	210,0	M16	45	8	210,0	M16	45	8	209,6	5/8"	45	8	209,6	5/8"
150	6"	45	8	235,0	M16	45	8	235,0	M20	45	8	235,0	5/8"	45	8	235,0	3/4"
200	8"	45	8	292,0	M16	45	8	292,0	M20	45	8	292,1	5/8"	45	8	292,1	3/4"
250	10"	45	8	356,0	M20	30	12	356,0	M20	45	8	355,6	3/4"	30	12	355,6	3/4"
300	12"	30	12	406,0	M20	30	12	406,0	M24	30	12	406,4	3/4"	30	12	406,4	7/8"

Dimensions en mm

n = nombre de vis



**Raccordement JIS K10, JIS K16**

DN	INCH	Raccordement (code)							
		JIS-K10 (code G)				JIS-K16 (code J)			
DIN	ASME	w°	n	ØG	y	w°	n	ØG	y
50	2"	90	4	120,0	M16	45	8	120,0	M16
65	2½"	90	4	140,0	M16	45	8	140,0	M16
80	3"	45	8	150,0	M16	45	8	160,0	M20
100	4"	45	8	175,0	M16	45	8	185,0	M20
125	5"	45	8	210,0	M20	45	8	225,0	M22
150	6"	45	8	240,0	M20	30	12	260,0	M22
200	8"	30	12	290,0	M20	30	12	305,0	M22
250	10"	30	12	355,0	M22	30	12	380,0	M24
300	12"	22,5	16	400,0	M22	22,5	16	430	M24

Dimensions en mm  
n = nombre de vis



## Composants à monter

### GEMÜ GDR/GSR



#### Actionneurs quart de tour pneumatiques de base

Les actionneurs pneumatiques de base GEMÜ GSR et GEMÜ GDR sont des actionneurs quart de tour à rotation à droite pour les applications Tout ou Rien. Ils sont disponibles en version simple effet (GEMÜ GSR) ou double effet (GEMÜ GDR). Avec un raccordement normalisé pour une électrovanne pilote, une recopie de position et un raccord à bride suivant ISO 5211, ils sont adaptés au montage sur les vannes papillon et les vannes à boisseau.

### GEMÜ ADA/ASR



#### Actionneurs quart de tour pneumatiques universels

GEMÜ ADA est un actionneur quart de tour pneumatique à double effet et GEMÜ ASR un actionneur quart de tour pneumatique à simple effet. Les deux fonctionnent selon le principe du double piston et conviennent pour un montage sur les vannes papillon et à boisseau.

### GEMÜ DR/SC



#### Actionneurs quart de tour pneumatiques à prime

GEMÜ DR est un actionneur quart de tour pneumatique à double effet et GEMÜ SC un actionneur quart de tour pneumatique à simple effet. Les deux fonctionnent selon le principe du double piston et conviennent pour un montage sur les vannes papillon et à boisseau.

### GEMÜ 9428



#### Actionneur quart de tour à commande motorisée

Le produit est un actionneur quart de tour à commande motorisée. L'actionneur est conçu pour les tensions d'alimentation DC et AC. La vanne est équipée en standard d'une commande manuelle de secours et d'un indicateur optique de position. Le couple aux fins de course est plus élevé. Ceci permet d'obtenir des caractéristiques de fermeture adaptées aux robinetteries.

### GEMÜ 9468



#### Actionneur quart de tour à commande motorisée

GEMÜ 9468 est un actionneur quart de tour à commande motorisée. Une commande manuelle de secours et un indicateur optique de position sont intégrés de série. Le couple aux fins de course est plus élevé. Ceci permet d'obtenir des caractéristiques de fermeture adaptées aux robinetteries.

### GEMÜ J4C



#### Actionneur quart de tour à commande motorisée

L'actionneur J4C est un actionneur quart de tour à commande motorisée. Le moteur est conçu pour une tension DC et AC. Une commande manuelle de secours et un indicateur optique de position sont intégrés de série. Les fins de course sont à potentiel nul et réglables.



### GEMÜ BC

#### Actionneur quart de tour à commande motorisée

L'actionneur GEMÜ BC est un actionneur quart de tour à commande motorisée. L'actionneur résistant aux intempéries dispose d'un boîtier en aluminium et est disponible avec différentes tensions d'alimentation et fréquences. Dans la version LOGIC, il dispose d'un écran et d'une commande sur place. Une commande manuelle de secours et un indicateur optique de position sont intégrés de série. L'actionneur est équipé de contacts de fin de course réglables à potentiel nul et d'un chauffage intégré.

### GEMÜ DAHL / SAHL / GHL

#### Poignée



Poignées verrouillables en aluminium ou inox avec bride standard suivant EN ISO 5211 pour la commande manuelle (positions de blocage ou sans paliers) de vannes papillon.

### GEMÜ GB

#### Volant avec démultiplicateur



Volant avec démultiplicateur en aluminium moulé sous pression, GG25 ou inox avec bride standard suivant EN ISO 5211 pour la commande manuelle de vannes quart de tour. En option avec volant à chaîne ou prééquipé pour des contacts de fin de course.

### GEMÜ LSC

#### Boîtier fins de course pour actionneurs quart de tour



Le boîtier fins de course GEMÜ LSC convient pour un montage sur des vannes quart de tour manuelles et à commande pneumatique. L'indication optique saisit la position des vannes de façon fiable, et signale sa position par retour.

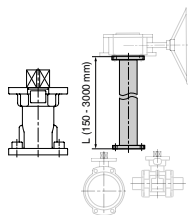
### GEMÜ LSF

#### Détecteurs doubles inductifs pour vannes quart de tour



Le détecteur double inductif GEMÜ LSF convient pour un montage sur des vannes quart de tour manuelles et à commande pneumatique. L'indication optique saisit la position des vannes de façon fiable, et la signale en conséquence.

## Accessoires



### GEMÜ RCO

#### Rallonge de l'axe

La rallonge RCO pour vannes quart de tour est une pièce d'adaptation entre les vannes à commande manuelle, pneumatique ou électrique. Cette pièce d'adaptation permet de protéger les vannes de toute submersion ou peut offrir un meilleur accès pour la commande de la vanne (également dans le cas d'une commande manuelle de secours).



### GEMÜ MSC

#### Kit d'adaptation

Le kit d'adaptation MSC est une interface conçue pour réaliser les liaisons à partir de plans de montage suivant ISO 5211, avec des axes identiques ou différents. Ce kit d'adaptation garantit une séparation thermique de l'actionneur et du corps de vanne. Il peut également être utilisé comme compensation de hauteur pour les tuyauteries calorifugées. Le kit d'adaptation est disponible en acier galvanisé et en inox en version fermée ou ouverte.

### GEMÜ ADH

#### Manchon adaptateur

Les accessoires manchons adaptateurs sont disponibles en version carrée ou en étoile. Ils s'utilisent pour l'assemblage d'axes et de moyeux sur les actionneurs quart de tour. Les deux manchons sont dotés d'un carré intérieur (veuillez tenir compte des dimensions indiquées). Le matériau utilisé pour la fabrication des manchons est un métal fritté. Leur surface de 25 µm est nickelée.

## Certificats

Certificat	Norme	Numéro d'article
2.1 Certificat de conformité	EN 10204	88039442
2.2 Capacité de fonctionnement	EN10204/EN 12266-2 F20	88439527
2.2 Contrôle de pression	EN 10204, DIN EN 12266 P10, P11, P12	88039443
3.1 Matériau du corps	EN 10204	88314529
3.1 Matériau du papillon	EN 10204	88314530
3.1 Matériau de l'axe		88734227
3.1 Contrôle de pression	EN 10204, DIN EN 12266 P10, P11, P12	88337125
3.1 Mesure de l'épaisseur de couches		88460229
3.1 Mesure de la rugosité (uniquement papillon code B)		88094384

## **GEMÜ CONEXO**

L'interaction entre des composants de vanne dotés de puces RFID et l'infrastructure informatique correspondante procure un renforcement actif de la sécurité de process.



Ceci permet d'assurer, grâce aux numéros de série, une parfaite traçabilité de chaque vanne et de chaque composant de vanne important, tel que le corps, l'actionneur, la membrane et même les composants d'automatisation, dont les données sont par ailleurs lisibles à l'aide du lecteur RFID, le CONEXO Pen. La CONEXO App, qui peut être installée sur des terminaux mobiles, facilite et améliore le processus de qualification de l'installation et rend le processus d'entretien plus transparent tout en permettant de mieux le documenter. Le technicien de maintenance est activement guidé dans le plan de maintenance et a directement accès à toutes les informations relatives aux vannes, comme les relevés de contrôle et les historiques de maintenance. Le portail CONEXO, l'élément central, permet de collecter, gérer et traiter l'ensemble des données.

**Vous trouverez des informations complémentaires sur GEMÜ CONEXO à l'adresse :**

[www.gemu-group.com/conexo](http://www.gemu-group.com/conexo)

### **Commande**

GEMÜ Conexo doit être commandé séparément avec l'option de commande « CONEXO » (voir Données pour la commande).

