

**CLAPET A BOULE A BRIDES XOMOX CORPS FONTE REVETU PFA ANTISTATIQUE PN16**

Clapet de non-retour à boule à brides PN10/16 XOMOX, corps fonte revêtu PFA antistatique noir pour les réseaux chimiques et pharmaceutiques, industries pétrochimiques.

Le corps et la boule sont revêtus PFA résistant à la corrosion.

Montage horizontal ou vertical avec fluide ascendant.

XOMOX®

Certificat  
3.1

CE



- Dimensions :** DN15 à DN100
- Raccordement :** Brides PN10/16
- Température Mini :** -10°C
- Température Maxi :** +200°C
- Pression Maxi :** 16 Bars
- Caractéristiques :** Boule et corps revêtus PFA antistatique noir  
Montage horizontal ou vertical avec fluide ascendant  
Effet auto-nettoyant grâce à la rotation de la boule

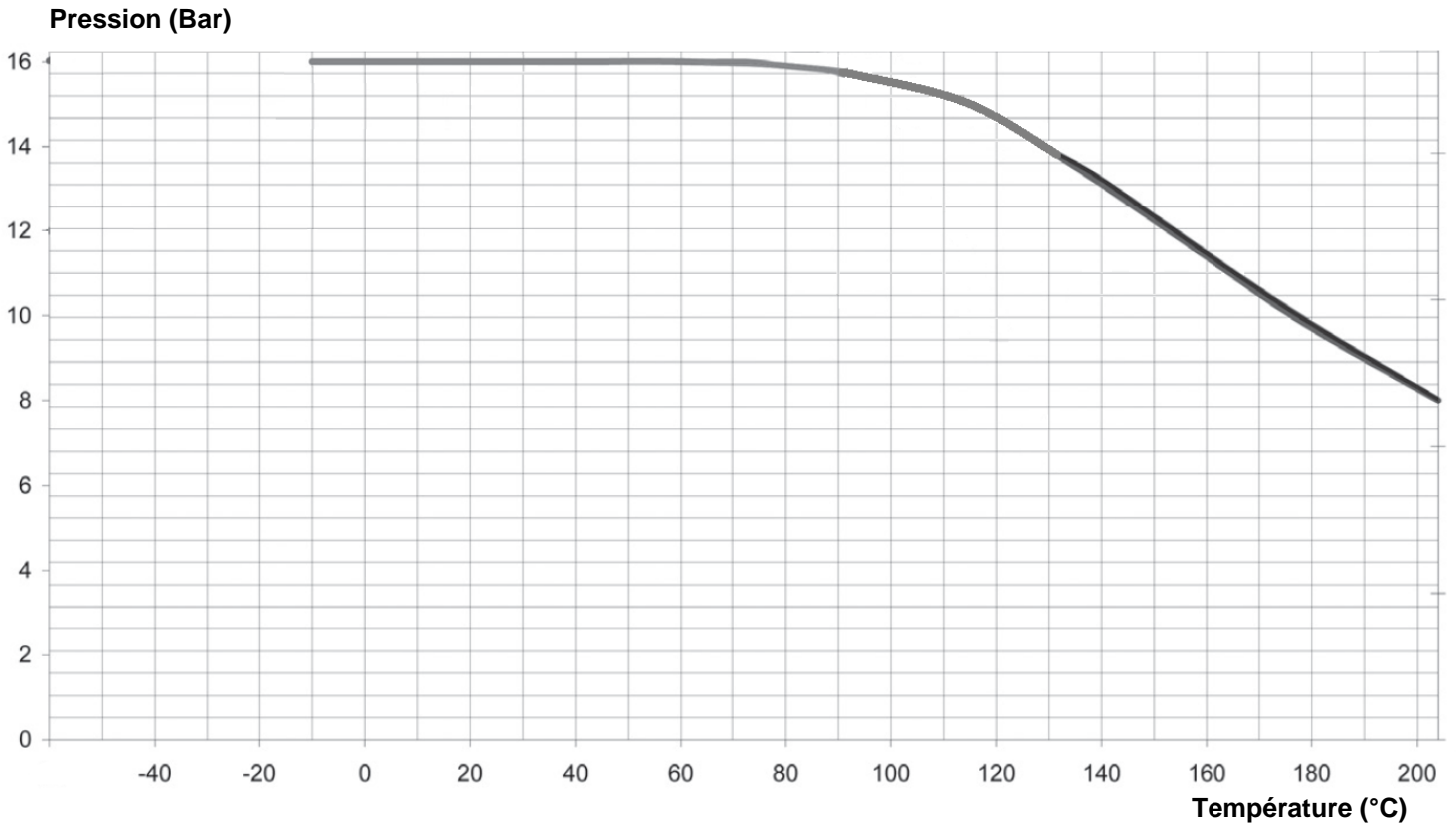
**Matière :** Corps Fonte EN-GJS-400-18C-LT revêtu PFA antistat.

**CLAPET A BOULE A BRIDES XOMOX CORPS FONTE REVETU PFA ANTISTATIQUE PN16****CARACTERISTIQUES :**

- Clapet de non-retour à boule
- Revêtement PFA Antistatique noir
- Montage vertical avec fluide ascendant ou horizontal (respecter le sens de passage indiqué sur le corps par une flèche)
- Brides PN10/16
- Contre pression minimum pour étanchéité : 3 bars
- Peinture Polyuréthane PUR couleur orange RAL2009 épaisseur 80-100 µm

**UTILISATION :**

- Industries chimiques et pharmaceutiques, industries pétrochimiques
- Températures mini et maxi admissibles Ts : -10°C à + 200°C
- Pression maxi admissible Ps : 16 bars (voir courbe ci-dessous)

**COURBE PRESSION / TEMPERATURE ( HORS VAPEUR ) :****COEFFICIENT DE DEBIT Kvs ( en m<sup>3</sup> / h ) :**

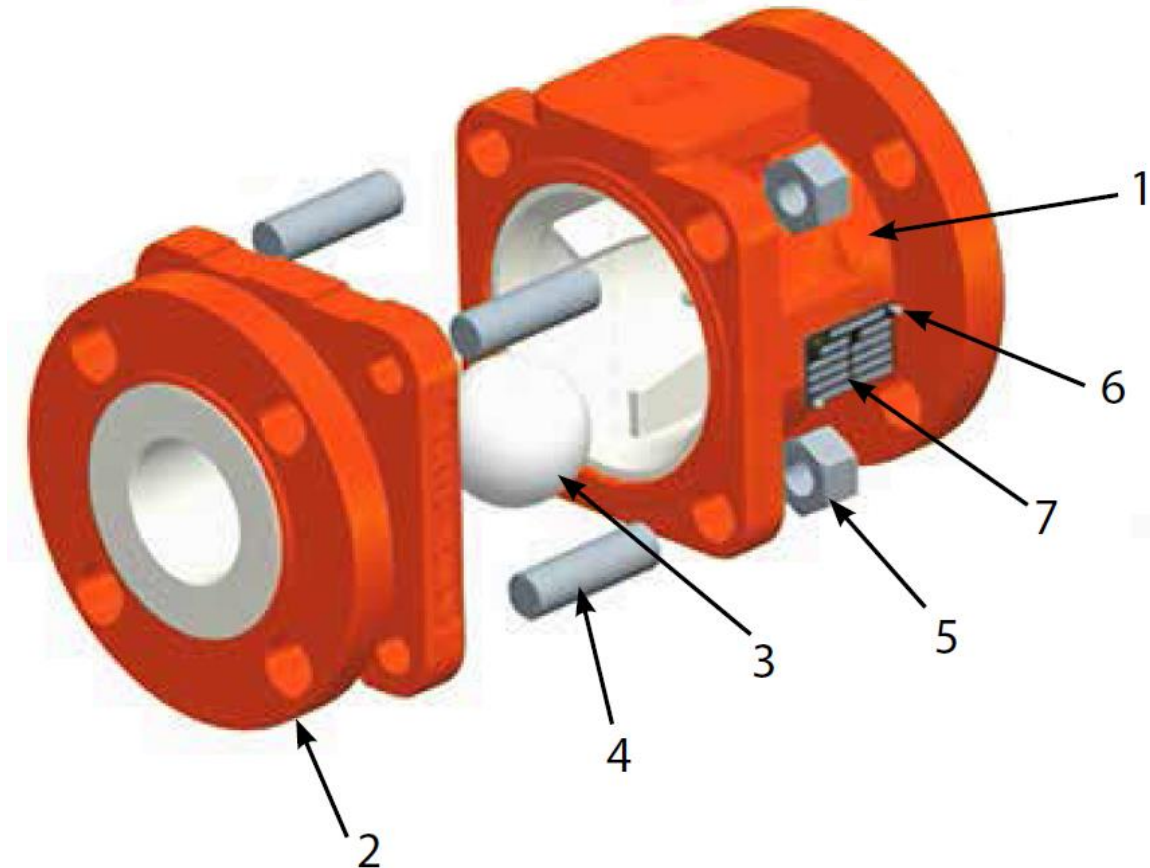
DN	15	20	25	40	50	65	80	100
Kvs ( m <sup>3</sup> / h )	0.68	0.95	17	58	64		170	216

**GAMME :**

- Clapet de non-retour à boule revêtu PFA antistatique noir à brides PN10/16 Ref. XLCA du DN15 au DN100

**RACCORDEMENT :**

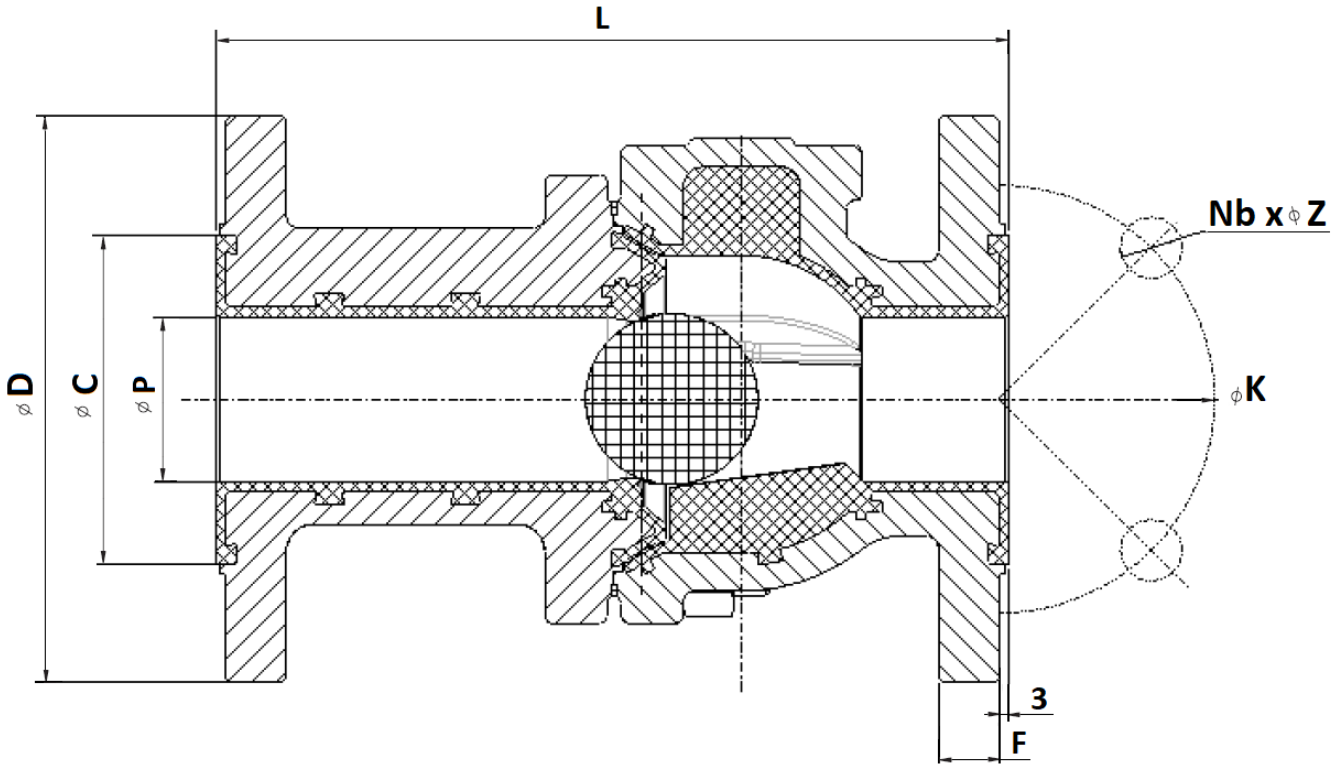
- Brides PN10/16 RF

**CLAPET A BOULE A BRIDES XOMOX CORPS FONTE REVETU PFA ANTISTATIQUE PN16**
**NOMENCLATURE :**


Repère	Désignation	Matériaux
1	Corps	Fonte EN GJS-400-18C-LT revêtue PFA antistatique noir
2	Bride	
3	Boule	Boule pleine PTFE Antistatique noir
4	Goujon	A4-70
5	Ecrou	
6	Fixation	Inox
7	Etiquette	

**CLAPET A BOULE A BRIDES XOMOX CORPS FONTE REVETU PFA ANTISTATIQUE PN16**

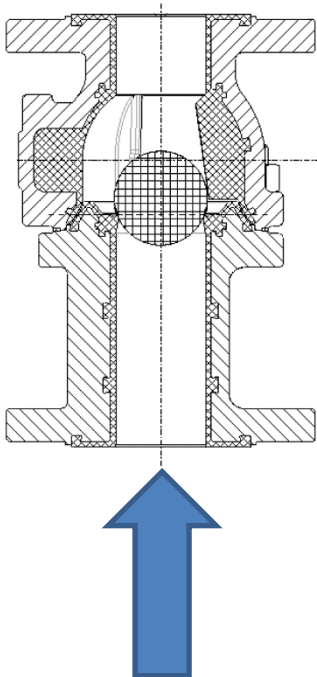
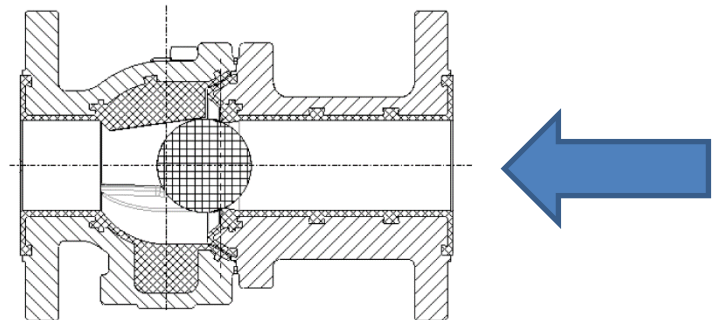
***DIMENSIONS ( en mm ) :***



DN	15	20	25	40	50	65	80	100
L	130	150	160	200	230	290	310	350
Ø P	15	20	23	37	47	60	75	97
Ø C	40	52	62	82	96	119	132	152
Ø D	95	105	115	150	165	185	200	220
Ø K	65	75	85	110	125	145	160	180
Nb x Ø Z	4 x 14			4 x 18			8 x 18	
F	13	15					17	
Poids (Kg)	3.5	4.1	4.8	9.5	12.2		25.2	36.6
Ref.	XLC015A	XLC020A	XLC025A	XLC040A	XLC050A	XLC065A	XLC080A	XLC100A

**CLAPET A BOULE A BRIDES XOMOX CORPS FONTE REVETU PFA ANTISTATIQUE PN16****NORMALISATIONS :**

- Fabricant certifié ISO 9001:2015
- DIRECTIVE 2014/68/UE : CE N° 0575  
Catégorie de risque III module H
- Certificat 3.1 sur demande
- Tests d'étanchéité suivant la norme EN 12266-1, Taux C
- Brides suivant la norme EN 1092-1 PN10/16
- Ecartement suivant la norme EN 558 série 1 (DIN 3202-1 Série F1)

**POSITIONS DE MONTAGE :****Montage Vertical ( fluide ascendant )****Montage Horizontal**

**PRECONISATIONS :** Les avis et conseils, les indications techniques, les propositions, que nous pouvons être amenés à donner ou à faire, n'impliquent de notre part aucune garantie. Il ne nous appartient pas d'apprécier les cahiers des charges ou descriptifs fournis. Il appartient au client de vérifier l'adéquation entre le choix du matériel et les conditions réelles d'utilisation.