

## CLAPET CREPINE DE NON RETOUR A DOUBLE GUIDAGE LAITON

Clapet crépine de non-retour à double guidage laiton pour les réseaux d'adduction, de distribution et d'évacuation d'eau. Le corps est en laiton CW617N, l'obturateur est en nylon et l'étanchéité est assurée par un joint plat NBR garantissant une excellente étanchéité haute / basse pression.

Système à double guidage axial et latéral assurant un centrage parfait de l'obturateur sur le siège.

Le ressort de rappel en inox 304 permettant un montage toutes positions.



- Dimensions :** DN 3/8" à 4"
- Raccordement :** Femelle BSP
- Température Mini :** -10°C
- Température Maxi :** +110°C
- Pression Maxi :** 16 Bars (jusqu'au DN3/8")
- Caractéristiques :** Clapet toutes positions  
Crépine inox  
Obturateur Nylon  
Joint NBR  
Faibles pertes de charge

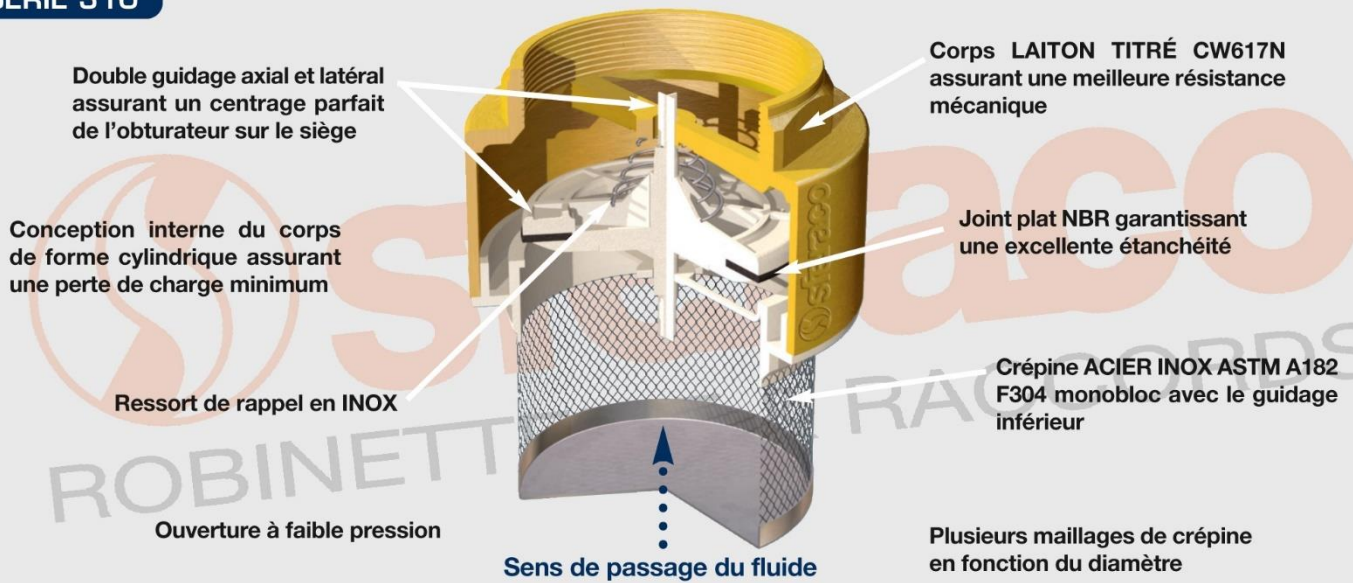
**Matériau :** Corps laiton CW617N suivant EN 12165

## CLAPET CREPINE DE NON RETOUR A DOUBLE GUIDAGE LAITON

### CARACTERISTIQUES :

- Respecter le sens de passage ( indiqué sur le corps par une flèche )
- Clapet toutes positions
- Crépine inox
- Modèle femelle taraudé BSP cylindrique
- Obturateur nylon

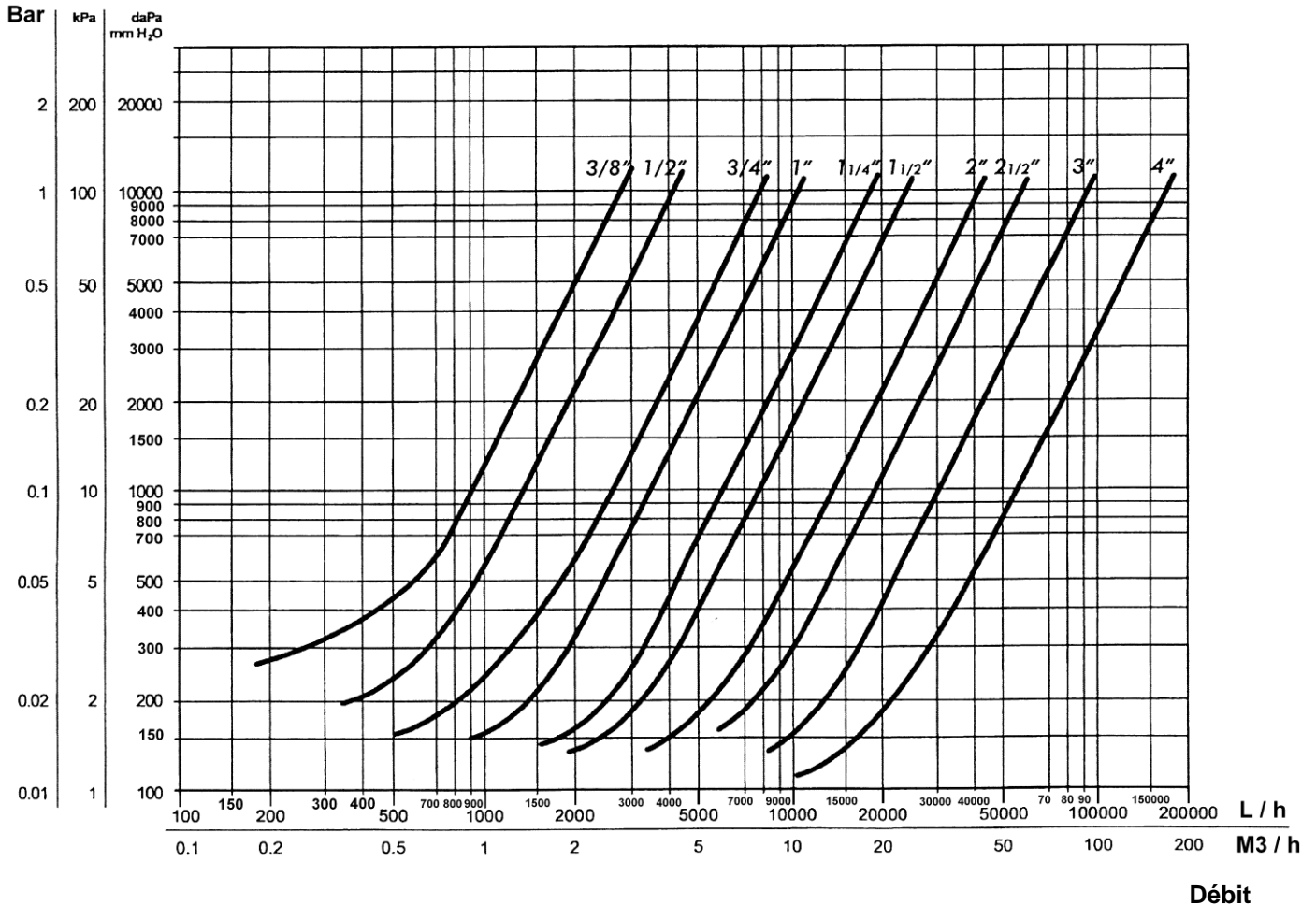
### SÉRIE 310



### UTILISATION :

- Réseaux d'adduction, de distribution et d'évacuation d'eau
- Température mini admissible Ts : - 10°C
- Température maxi admissible Ts :+ 110°C
- Pressions maxi admissibles Ps : 16 bars en DN3/8", 10 bars du DN 1/2 " au DN1", 8 bars du DN1"1/4 au 2" et 6 bars au delà

## CLAPET CREPINE DE NON RETOUR A DOUBLE GUIDAGE LAITON

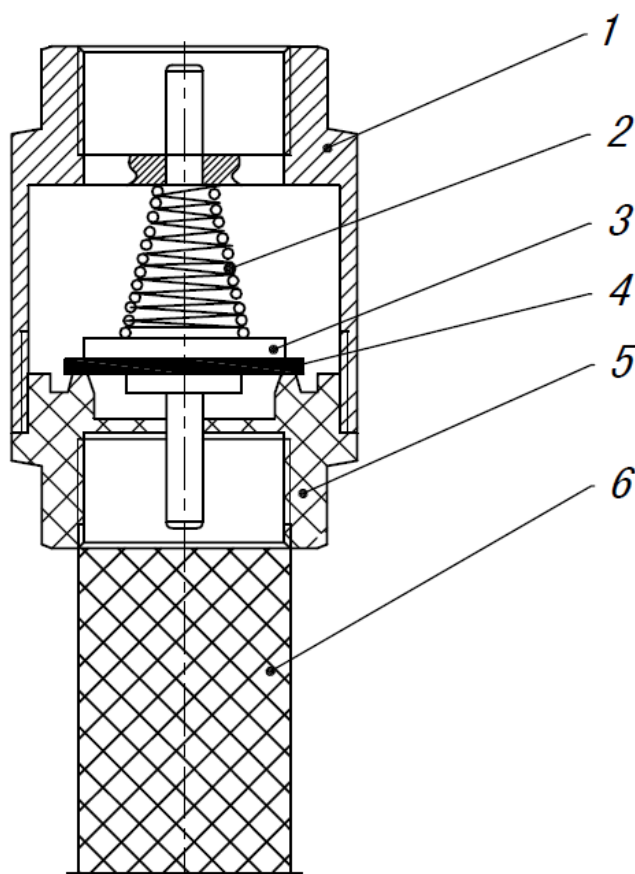
DIAGRAMME PERTES DE CHARGES :PRESSION D'OUVERTURE :

- Pression d'ouverture entre 20 et 200 mbar

GAMME :

- Clapet crépine taraudé femelle BSP cylindrique du DN 3/8" au DN 4"

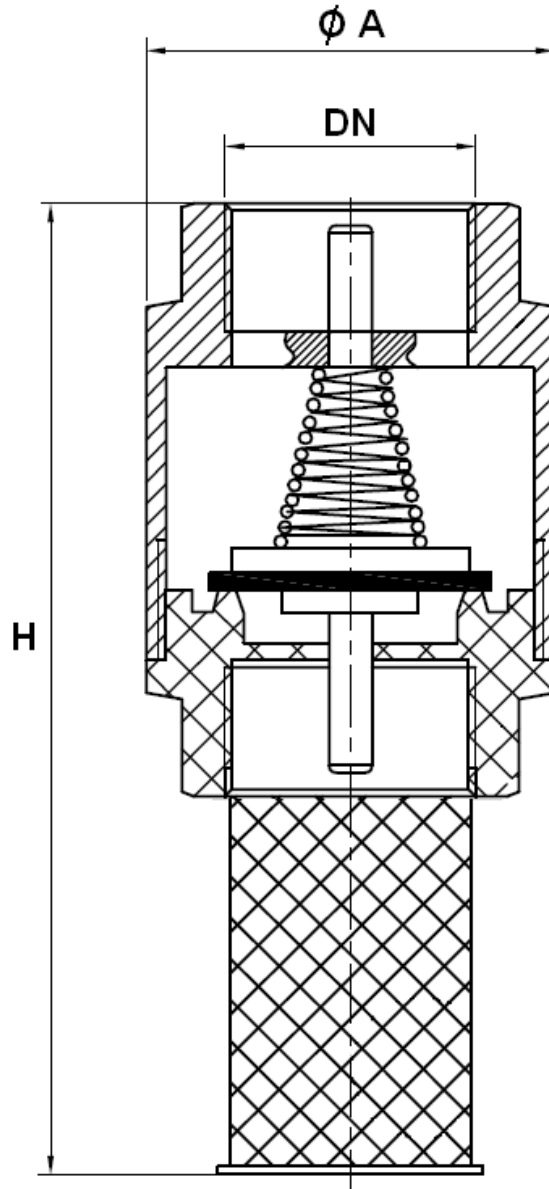
## CLAPET CREPINE DE NON RETOUR A DOUBLE GUIDAGE LAITON

NOMENCLATURE:

| Repère | Désignation | Matériaux                               |
|--------|-------------|-----------------------------------------|
| 1      | Corps       | Laiton CW 617 N suivant EN 12165 brossé |
| 2      | Ressort     | Inox AISI 302                           |
| 3      | Obturateur  | POM                                     |
| 4      | Joint       | NBR                                     |
| 5      | Chapeau     | Nylon                                   |
| 6      | Crépine     | Inox AISI 304                           |

**CLAPET CREPINE DE NON RETOUR A DOUBLE GUIDAGE LAITON**

DIMENSIONS ( en mm ) :



| DN            | 3/8"   | 1/2"   | 3/4"   | 1"     | 1"1/4" | 1"1/2" | 2"     | 2"1/2" | 3"     | 4"     |
|---------------|--------|--------|--------|--------|--------|--------|--------|--------|--------|--------|
| Ø A           | 29     | 29     | 37     | 44     | 56     | 63     | 78     | 103    | 120    | 155    |
| H             | 88     | 80     | 90     | 100    | 110    | 126    | 146    | 162    | 188    | 214    |
| Maille        | 1.2    | 1.2    | 1.2    | 1.2    | 1.2    | 1.2    | 1.2    | 1.5    | 1.5    | 2      |
| Poids (en Kg) | 0.1    | 0.07   | 0.12   | 0.18   | 0.26   | 0.34   | 0.55   | 1.01   | 1.5    | 2.52   |
| Ref.          | 310003 | 310004 | 310005 | 310006 | 310007 | 310008 | 310009 | 310010 | 310011 | 310012 |

**CLAPET CREPINE DE NON RETOUR A DOUBLE GUIDAGE LAITON****NORMALISATIONS :**

- Fabricant certifié ISO 9001 :2015
- DIRECTIVE 2014/68/UE : Produits exclus de la directive ( Article 4, § 3 )
- Taraudage femelle BSP cylindrique suivant la norme ISO 228-1