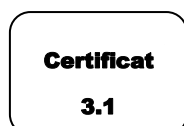


FILTRE A TAMIS Y ACIER MOULE A216WCB A BRIDES CLASS 150 PN20 ASME B16.10

Filtre à tamis en Y acier moulé A216 WCB à brides Class 150 PN20 pour la filtration de réseaux d'eau, gasoil, vapeur, pétrochimie, industries pétrolières et gaz.

Filtre avec tamis inox démontable et chapeau boulonné.

Bouchon de purge taraudé NPT permettant le montage d'une vanne de rinçage.



PED 2014/68/UE



- Dimensions :** DN50 au DN400 (NPS 2" à 16")
- Raccordement :** A brides RF Class 150 (PN20)
- Température Mini :** -29°C
- Température Maxi :** +425°C
- Pression Maxi :** 20 Bars
- Caractéristiques :** Tamis inox démontable
Chapeau boulonné avec bouchon de purge

Matière : Acier moulé ASTM A216 WCB

FILTRE A TAMIS Y ACIER MOULE A216WCB A BRIDES CLASS 150 PN20 ASME B16.10

CARACTERISTIQUES :

- Tamis inox démontable
- A brides R.F. Class 150 (PN20)
- Montage horizontal ou vertical avec fluide descendant (respecter le sens de passage indiqué sur le corps par une flèche)
- Filtration 1 mm en DN50 (2"), 1.5 mm du DN65 au 400 (2"1/2 au 16")
- Chapeau boulonné avec bouchon de purge taraudage NPT
- Peinture acrylique couleur grise RAL 7001, épaisseur 60 µm

UTILISATION :

- Réseaux d'eau, gasoil, vapeur, pétrochimie, industries pétrolières, gaz
- Température mini admissible Ts : - 29°C
- Température maxi admissible Ts :+ 425°C
- Pression maxi admissible Ps : 20 bars

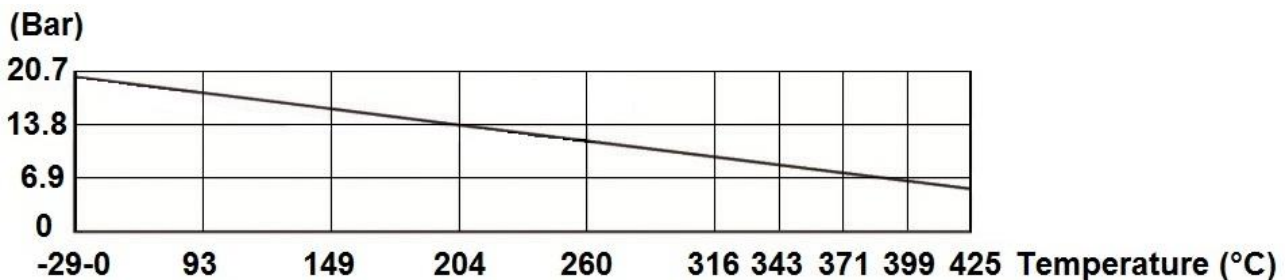
RELATION PRESSION / TEMPERATURE :

(Selon AMSE B16-34 pour acier A216 WCB)

Pression (Bar)	19.6	19.6	17.9	15.8	13.8	11.7	9.6	8.6	7.6	6.5	5.5
Température (°C)	-29	38	93	149	204	260	316	343	371	399	425

COURBE PRESSION / TEMPERATURE :

Pression



COEFFICIENT DE DEBIT Kvs (M3 / h) :

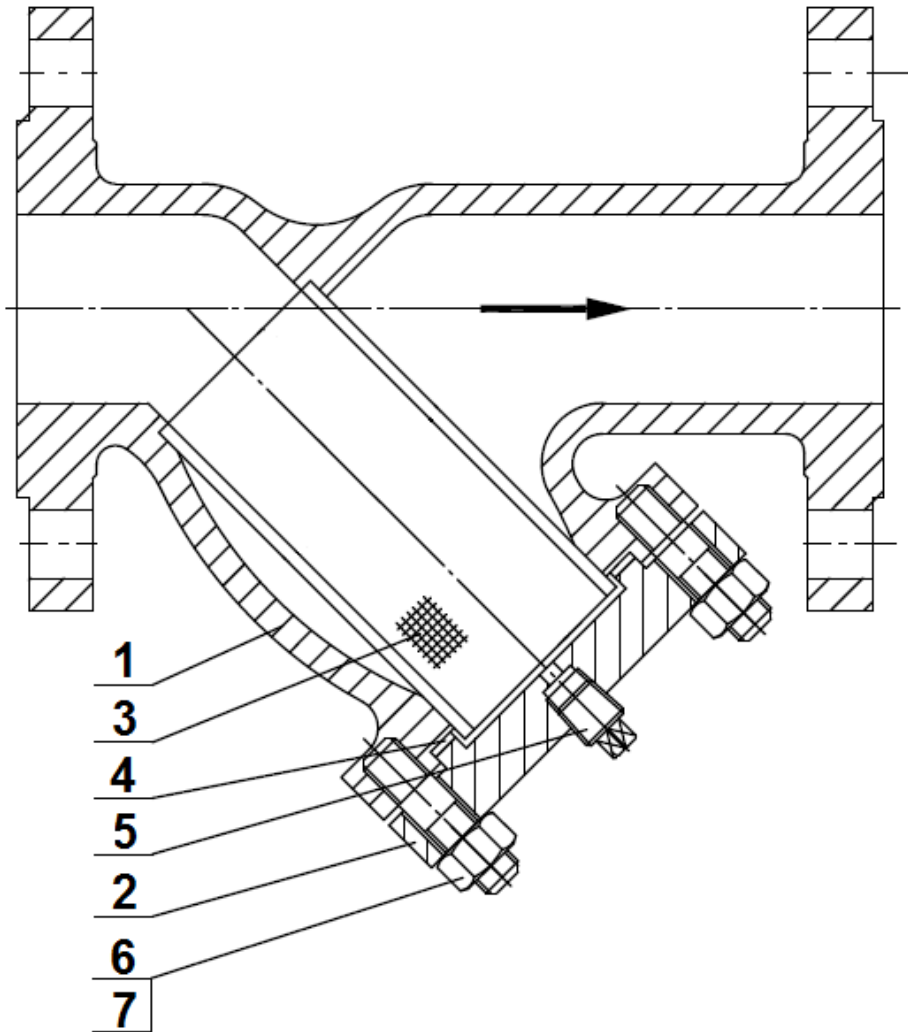
DN (mm)	50	65	80	100	150	200	250	300	350	400
NPS (")	2"	2"1/2	3"	4"	6"	8"	10"	12"	14"	16"
Kvs (m3/h)	50	60	90	150	350	600	1000	1400	1800	2400

GAMME :

- Filtre acier à brides R.F. Class 150 (PN20) Ref. 243 du DN 50 au DN 400 (NPS 2" à 16")

FILTRE A TAMIS Y ACIER MOULE A BRIDES CLASS 150 PN20 ASME B16.10

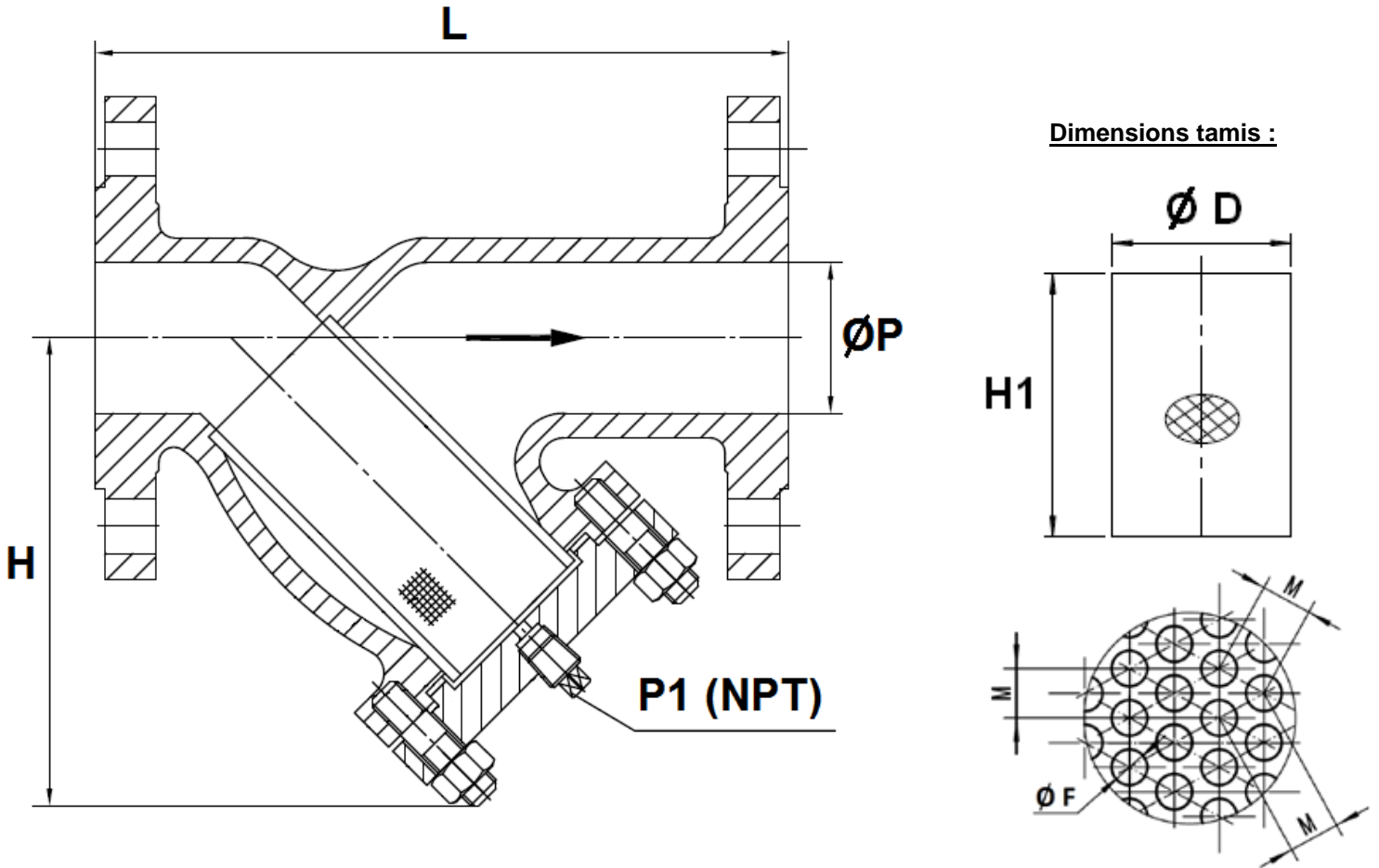
NOMENCLATURE :



Repère	Désignation	Matériaux
1	Corps	ASTM A216 WCB
2	Chapeau	ASTM A216 WCB
3	Tamis	Inox AISI 304
4	Joint de chapeau	Graphite + Inox AISI 304
5	Bouchon de purge	Acier
6	Tirant	ASTM A193 Gr.B7
7	Ecrou	ASTM A194 Gr.2H

FILTRE A TAMIS Y ACIER MOULE A216WCB A BRIDES CLASS 150 PN20 ASME B16.10

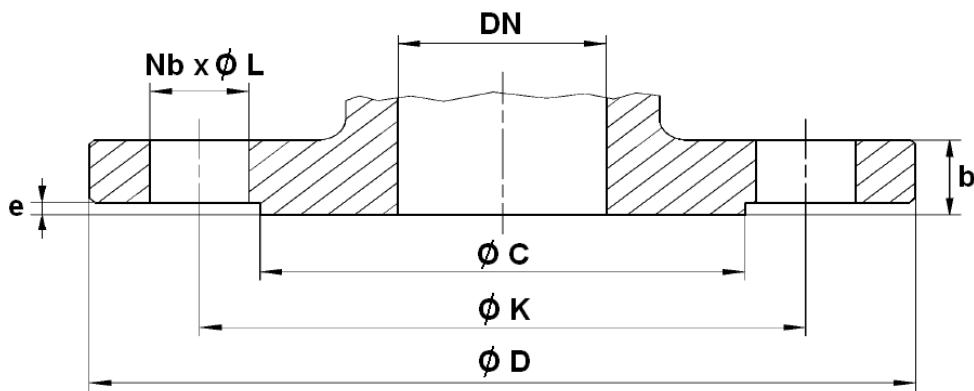
DIMENSIONS (en mm) :



DN	50	65	80	100	150	200	250	300	350	400
NPS (")	2"	2"1/2	3"	4"	6"	8"	10"	12"	14"	16"
Ø P	50	65	80	100	150	200	250	300	350	400
L	203	216	241	292	406	495	622	699	787	914
H	146	156	175	227	283	372	443	495	695	840
P1 (purge NPT)	1/2"	1/2"	1/2"	1/2"	3/4"	3/4"	1"	1"	1"	1"
Ø D	55	60	80	105	150	190	235	280	340	390
H1	110	120	135	175	210	275	355	365	435	465
Maille (ØF)	1	1.5								
M	3	3.5								
Poids (Kg)	8	11	15	24	39	67.2	133	198	319	405
Ref.	243050	243065	243080	243100	243150	243200	243250	243300	243350	243400

FILTRE A TAMIS Y ACIER MOULE A216WCB A BRIDES CLASS 150 PN20 ASME B16.10

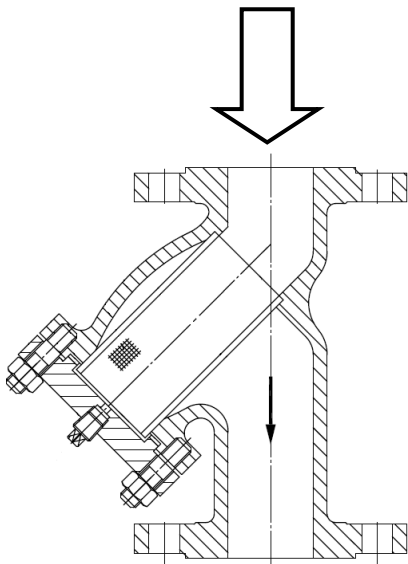
DIMENSIONS BRIDES CLASS 150 (PN20) (en mm) :



DN (mm)	50	65	80	100	150	200	250	300	350	400
NPS (")	2"	2"1/2	3"	4"	6"	8"	10"	12"	14"	16"
Ø C	92.1	104.8	127	157.2	215.9	269.9	323.8	381	412.8	469.9
Ø D	150	180	190	230	280	345	405	485	535	595
Ø K	120.7	139.7	152.5	190.5	241.5	298.5	362	432	476	540
Nb x Ø L	4 x 19	4 x 19	4 x 19	8 x 19	8 x 22	8 x 22	12 x 26	12 x 26	12 x 29	16 x 29
b	16.3	17.9	19.5	24.3	25.9	29	30.6	32.2	35.4	37
e	2	2	2	2	2	2	2	2	2	2

FILTRE A TAMIS Y ACIER MOULE A BRIDES CLASS 150 PN20 ASME B16.10**NORMALISATIONS :**

- Fabricant certifié ISO 9001 : 2015 et ISO 14001 : 2015
- DIRECTIVE 2014/68/UE : CE N° 0036
Catégorie de risque III module H
- Certificat 3.1 sur demande
- Conception suivant la norme ASME B16.34
- Tests d'étanchéité suivant la norme API 598, table 6
- Ecartement suivant la norme ASME B16.10 table 1 série A15 et EN 558 série 10 (EN 558 série 7 pour DN150 6")
- Brides R.F. suivant la norme ASME B16.05 Class 150
- Matériaux suivant la norme NACE MR 01-75 **sur demande**

POSITIONS DE MONTAGE :**Montage Vertical (fluide descendant)****Montage Horizontal**