

## FILTRE A TAMIS EN Y BRONZE BSP ACS MAILLE GAZ

Filtre à tamis bronze pour les réseaux d'adduction et de distribution d'eau.

Filtration fine 300 $\mu$  type gaz avec tamis en inox 304.

L'étanchéité est assurée par un joint PTFE.

Compatible avec les réseaux d'eau potable grâce à l'attestation de conformité sanitaire (ACS).



**Dimensions :** DN3/8" à DN4"  
**Raccordement :** Femelle BSP  
**Température Mini :** -10°C  
**Température Maxi :** +110°C  
**Pression Maxi :** 16 Bars jusqu'au DN2"  
**Caractéristiques :** Compatible eau potable (ACS)  
Tamis inox démontable  
Filtration fine type Gaz 300 $\mu$

**Matière :** Corps Bronze

## FILTRE A TAMIS EN Y BRONZE BSP ACS MAILLE GAZ

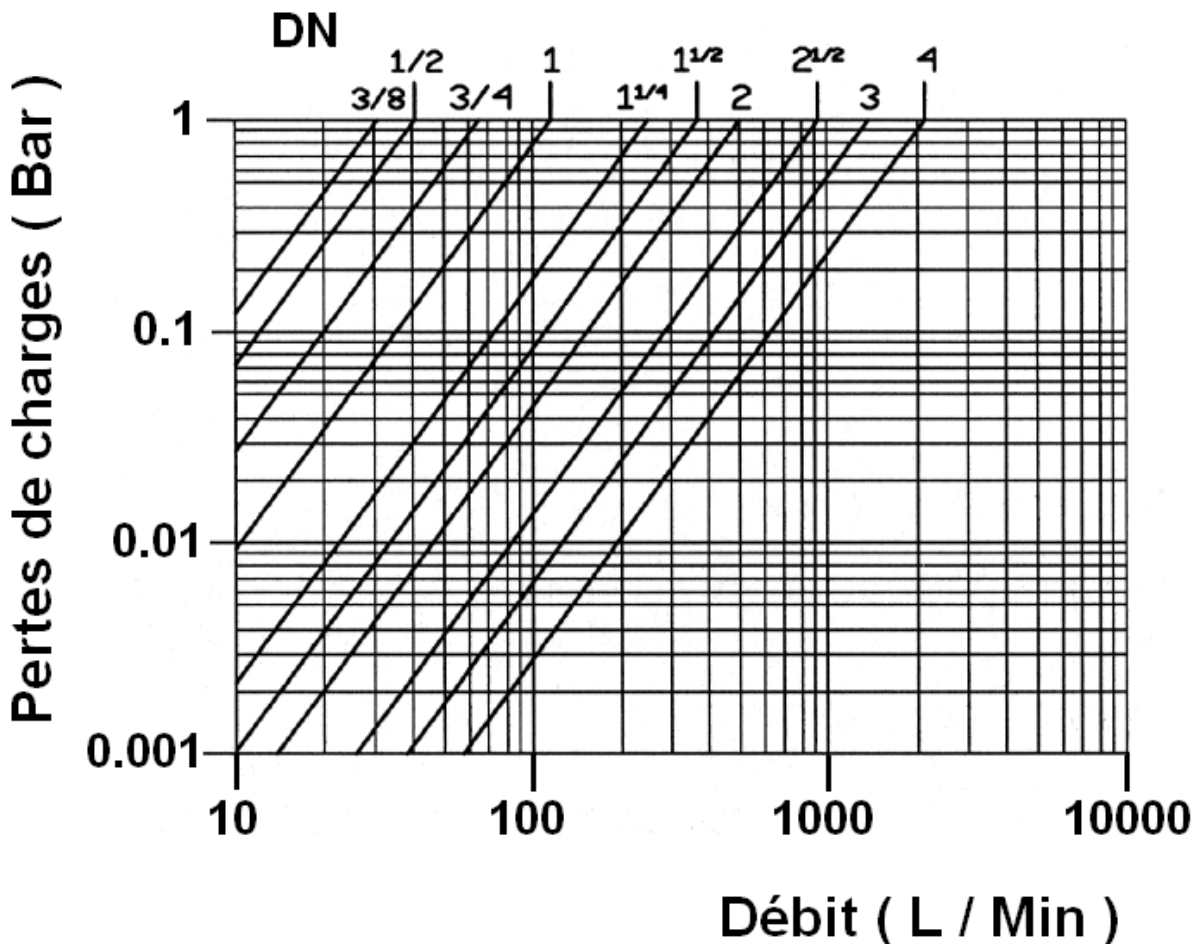
### CARACTERISTIQUES :

- Tamis inox démontable
- Modèle femelle / femelle
- Montage horizontal ou vertical avec fluide descendant (respecter le sens de passage indiqué sur le corps par une flèche)
- Filtration fine 3/10° mm (soit 300 µ)

### UTILISATION :

- Réseaux d'adduction et de distribution d'eau
- Température mini admissible Ts : - 10°C
- Température maxi admissible Ts : + 110°C
- Pressions maxi admissibles Ps : 16 bars jusqu'au DN 2", 10 bars au-delà

### DIAGRAMME PERTES DE CHARGES :

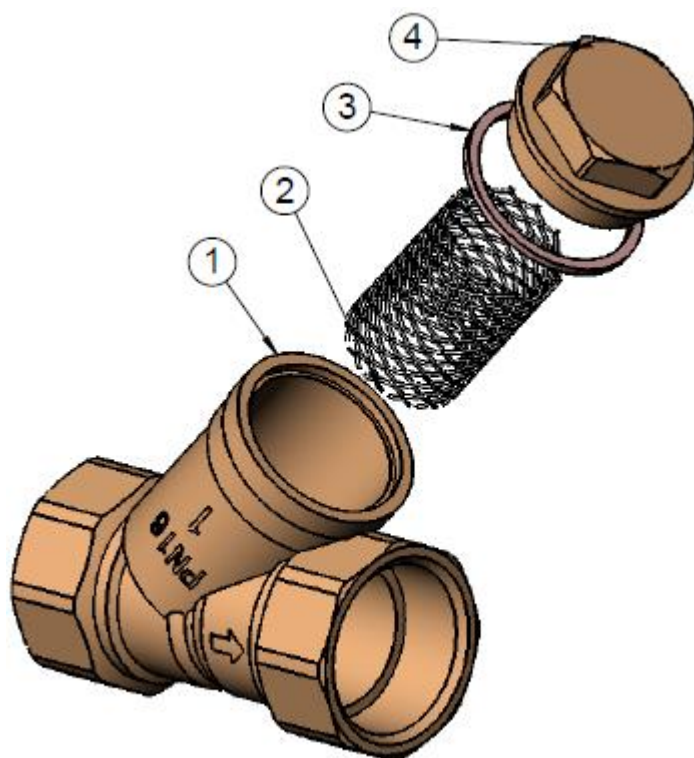


## FILTRE A TAMIS EN Y BRONZE BSP ACS MAILLE GAZ

### GAMME :

- Filtre bronze taraudé femelle BSP cylindrique du DN 3/8" au DN 4" Ref.203

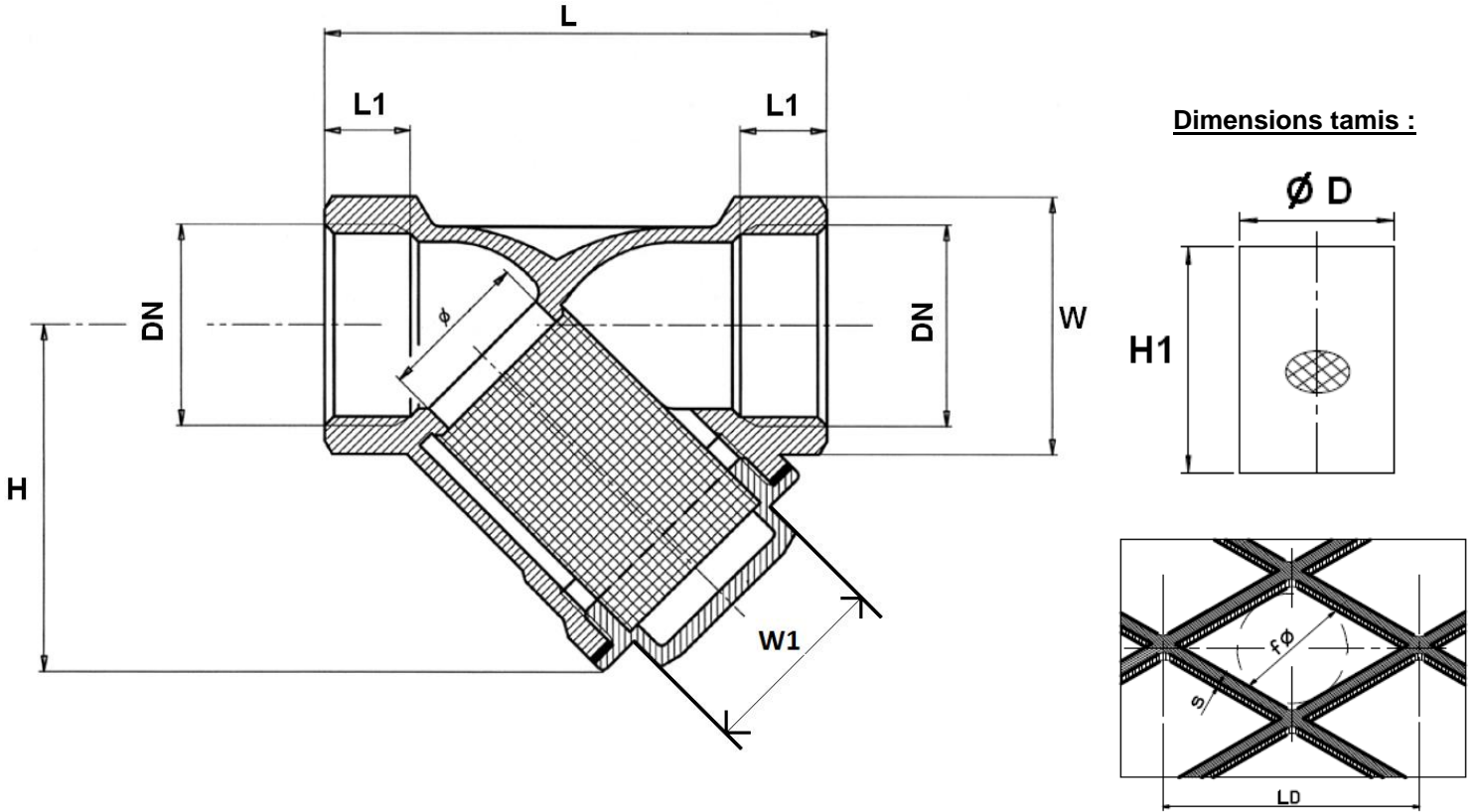
### NOMENCLATURE :



Repère	Désignation	Matériaux
1	Corps	Bronze CuSn5Zn5Pb2-B (CB499K)
2	Tamis	Inox AISI 304
3	Joint	PTFE
4	Bouchon	Laiton brossé CW617N suivant EN 12165

**FILTRE A TAMIS EN Y BRONZE BSP ACS MAILLE GAZ**

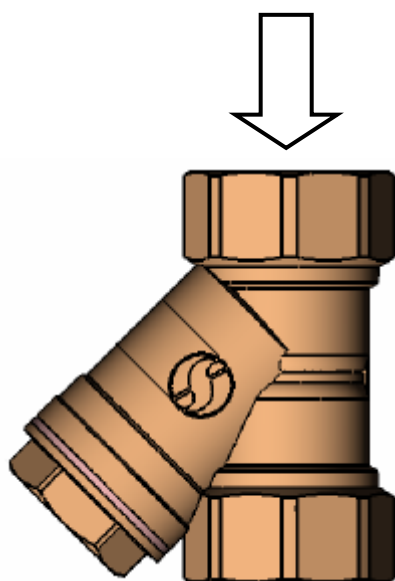
DIMENSIONS ( en mm ) :



DN	3/8"	1/2"	3/4"	1"	1"1/4	1"1/2	2"	2"1/2	3"	4"
Ø	12	15	20	25	32	40	50	65	78	98
L	55	59	69	82	99	109	131	151	172	219
L1	10	11	12	14	17	17	19	21	21	24
H	40	44	50.5	60	73	80	98	114	130	170
W (sur plat)	22	26	32	38	48	52	66	82	96	124
W1 (sur plat)	21	22	26	31	38	42	49	59	71	101
Ø D	18	19	25	30	38	43	58	66	77	100
H1	29.5	32	39	46	55	61.5	75.5	90	105	139
Maille (Øf)	0.3									
S	0.15									
LD	1									
Poids (en Kg)	0.18	0.22	0.3	0.44	0.7	0.86	1.62	2.2	3.44	7.7
Ref.	203003	203004	203005	203006	203007	203008	203009	203010	203011	203012

**FILTRE A TAMIS EN Y BRONZE BSP ACS MAILLE GAZ****NORMALISATIONS :**

- Fabricant certifié ISO 9001 : 2015
- DIRECTIVE 2014/68/UE : Produits exclus de la directive ( Article 1, § 2b )
- Attestation de conformité sanitaire **A.C.S. N° 19 ACC LY 342**
- Taraudage femelle BSP cylindrique suivant la norme ISO 228/1

**POSITIONS DE MONTAGE :****Montage Vertical ( fluide descendant )****Montage Horizontal**