

FILTRE A TAMIS FONTE EN Y A BRIDES PN 16 HAUTE TEMPERATURE DIN 3202-1 F1

Filtre à tamis en Y fonte à brides PN16 pour la filtration de réseaux haute température, d'eau chaude, vapeur, air, traitement des eaux et irrigation.

Filtre avec tamis inox démontable et chapeau boulonné.

Bouchon de purge taraudé BSP permettant le montage d'une vanne de rinçage.



Dimensions : DN15 au DN200
Raccordement : A brides RF PN10/16
Température Mini : -10°C
Température Maxi : +300°C
Pression Maxi : 16 Bars
Caractéristiques : Tamis inox démontable
Chapeau boulonné avec bouchon de purge
Haute température

Matière : Fonte EN GJL-250

FILTRE A TAMIS FONTE EN Y A BRIDES PN 16 HAUTE TEMPERATURE DIN 3202-1 F1

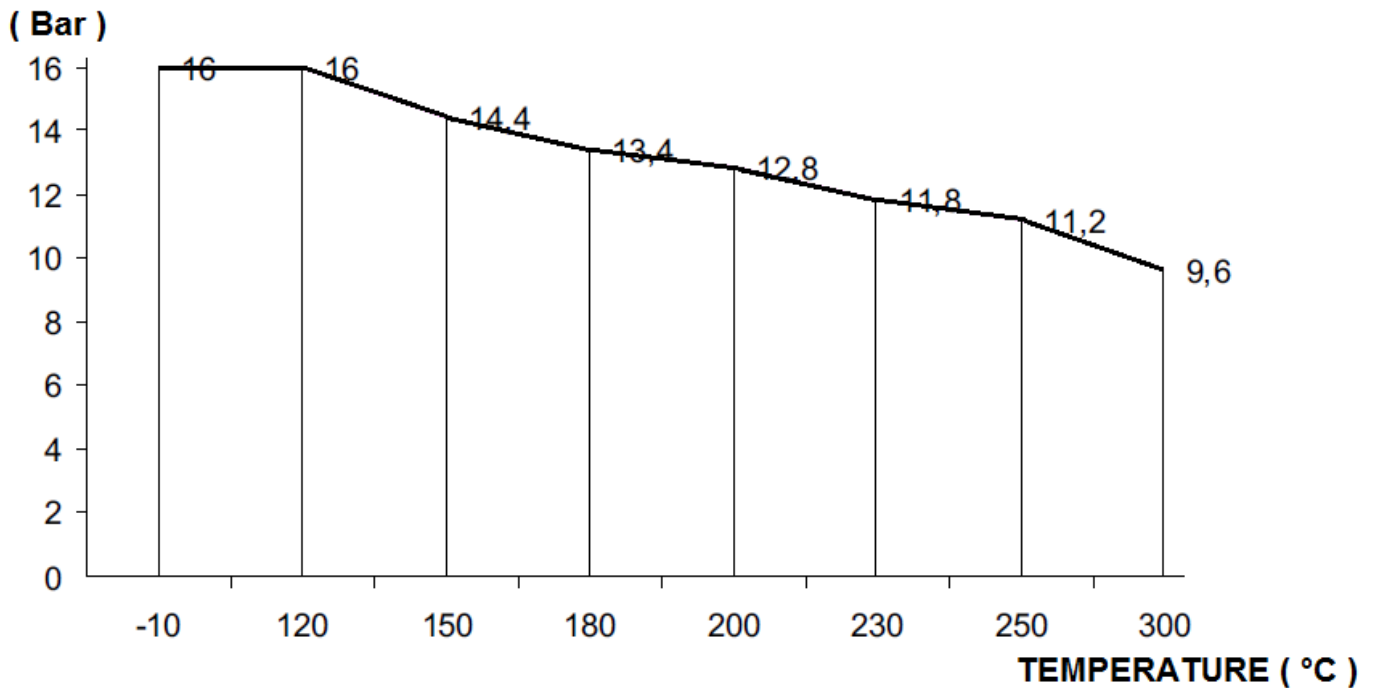
CARACTERISTIQUES :

- Tamis inox démontable
- A brides R.F. PN10/16 jusqu'au DN150 , PN16 en DN200
- Montage horizontal ou vertical avec fluide descendant (respecter le sens de passage indiqué sur le corps par une flèche)
- Filtration 1mm jusqu'au DN 50 , 1.25 mm du DN 65 au 80 et 1.6 mm au delà
- Chapeau boulonné avec bouchon de purge taraudage BSP
- Peinture bleue couleur RAL 5002 épaisseur 100 µm

UTILISATION :

- Haute température, eau chaude, vapeur, air, traitement des eaux et irrigation
- Température mini admissible Ts : - 10°C
- Température maxi admissible Ts :+ 300°C
- Pression maxi admissible Ps : 16 bars (voir courbe)
- **Vapeur : 10 bars maximum**

COURBE PRESSION / TEMPERATURE (HORS VAPEUR) :

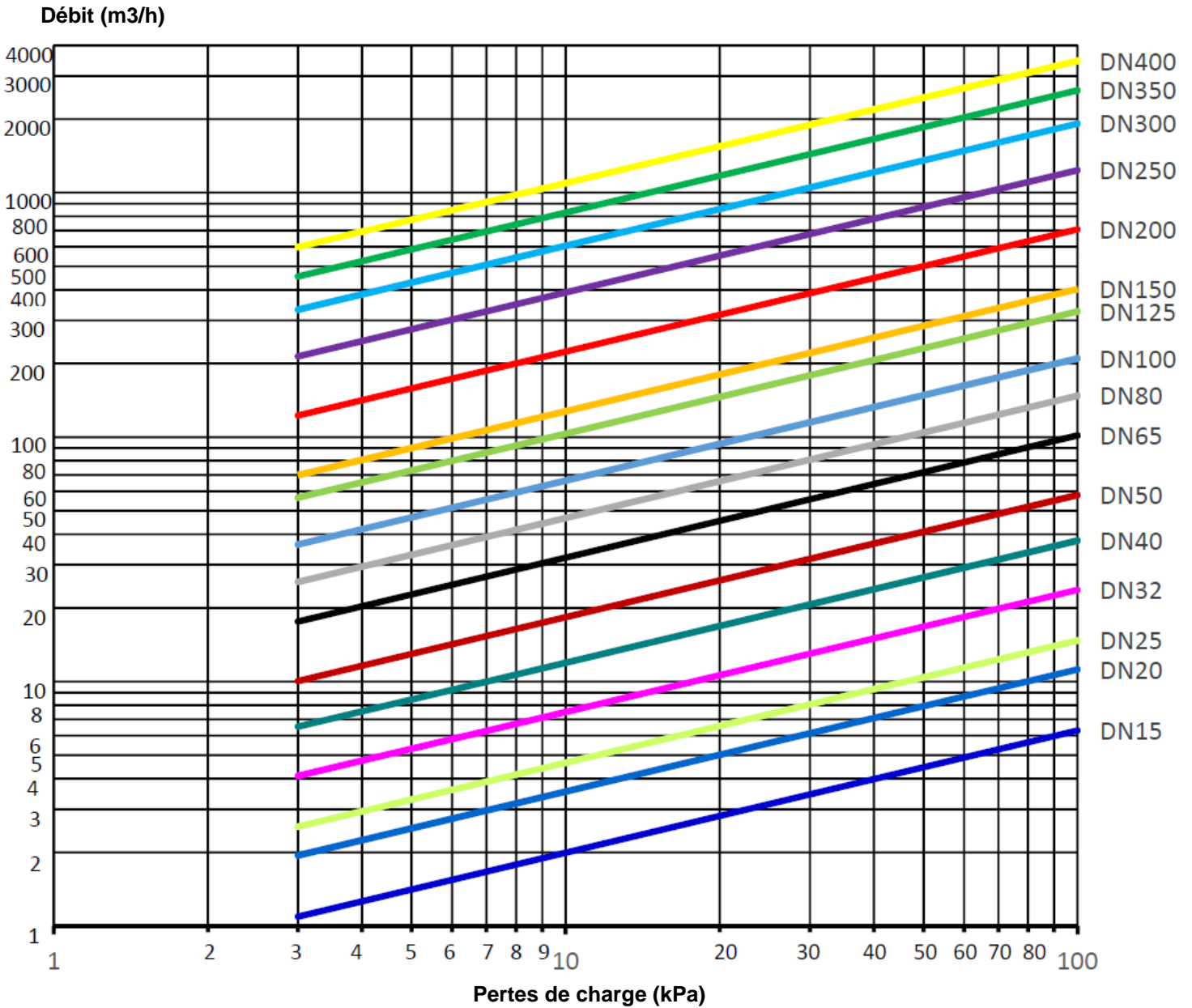


COEFFICIENT DE DEBIT Kvs (M3 / h) :

DN	15	20	25	32	40	50	65	80	100	125	150	200
Kvs (m3/h)	6.3	11.2	14.7	23.7	37.7	57.9	101.5	147.4	209.6	326.2	403	707

FILTRE A TAMIS FONTE EN Y A BRIDES PN 16 HAUTE TEMPERATURE DIN 3202-1 F1

DIAGRAMME PERTES DE CHARGES :

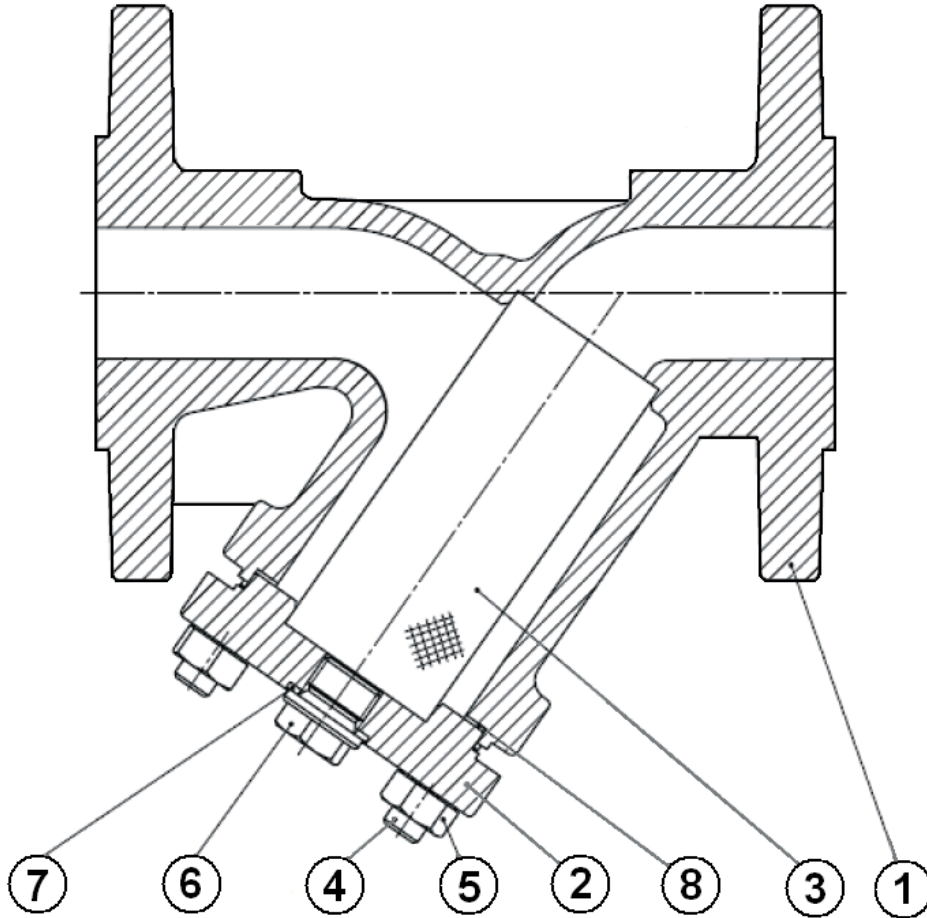


FILTRE A TAMIS FONTE EN Y A BRIDES PN 16 HAUTE TEMPERATURE DIN 3202-1 F1

GAMME :

- Fonte à brides R. F. PN10/16 du DN 15 au DN 150 et PN16 en DN200 **Ref.236**

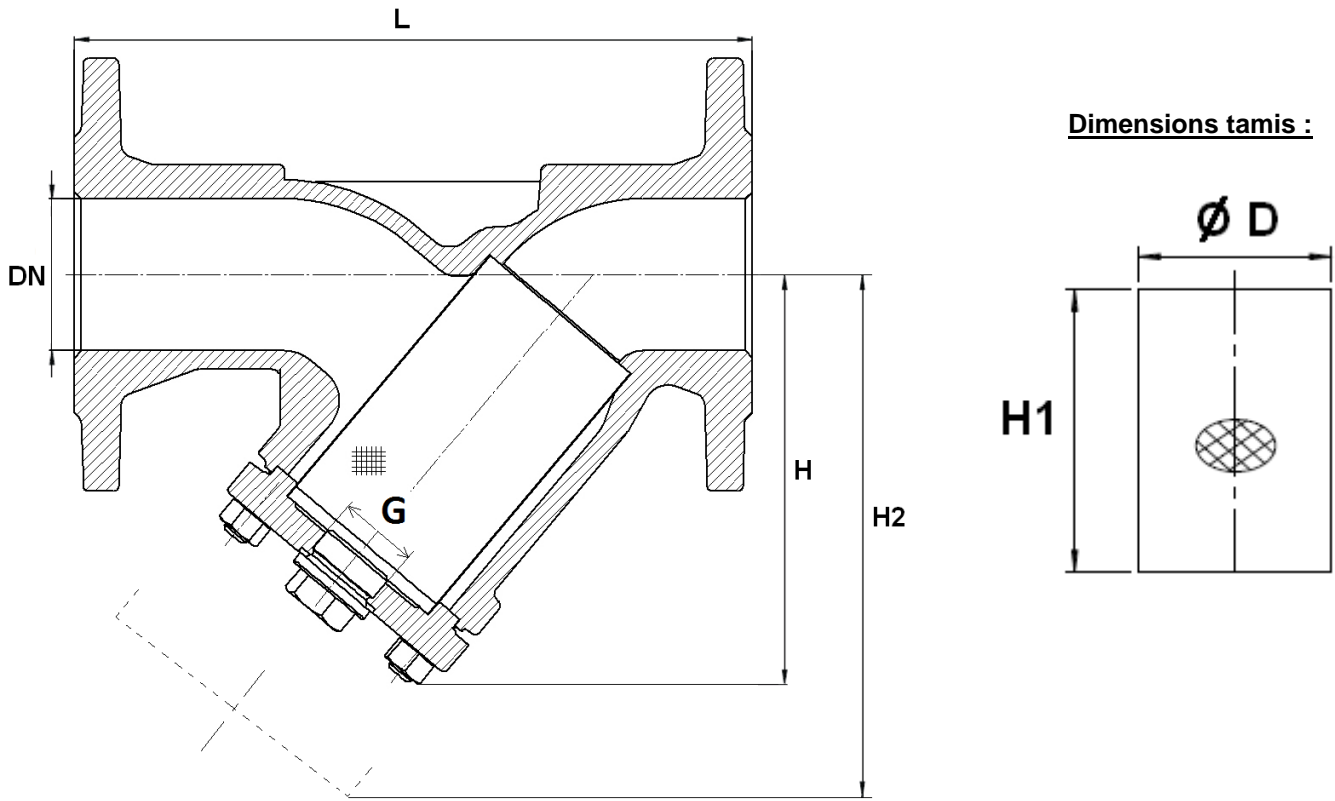
NOMENCLATURE :



Repère	Désignation	Matériaux
1	Corps	Fonte EN GJL-250
2	Chapeau	Fonte EN GJL-250
3	Filtre	Inox ASTM A182 F 304
4	Tirants	Acier 8.8-A2A
5	Ecrou	Acier 8-A2A
6	Bouchon de purge	Acier C35E
7	Joint de purge	Acier A4 1.4571
8	Joint de chapeau	Graphite

FILTRE A TAMIS FONTE EN Y A BRIDES PN 16 HAUTE TEMPERATURE DIN 3202-1 F1

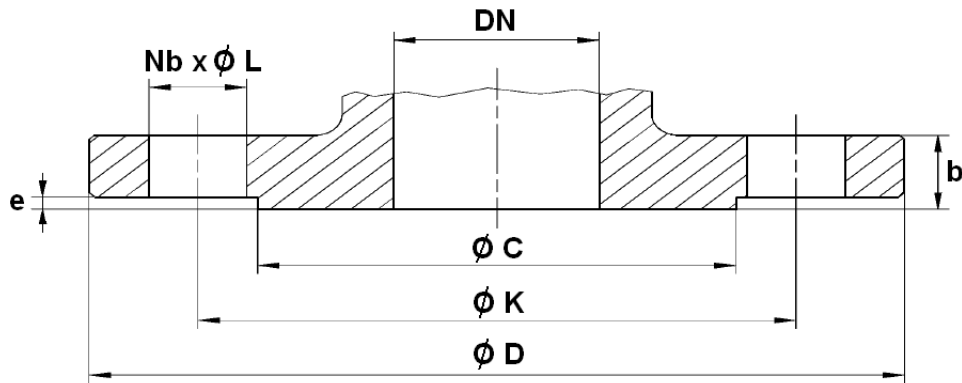
DIMENSIONS (en mm) :



DN	15	20	25	32	40	50	65	80	100	125	150	200
L	130	150	160	180	200	230	290	310	350	400	480	600
H	90	100	115	135	150	155	175	205	275	325	397	535
H2	135	150	180	215	240	250	285	330	365	425	480	610
G (purge)	3/8"	3/8"	3/4"	3/4"	1"	1"	1"	1"	1"1/2	1"1/2	1"1/2	1"1/2
Ø D	23	28	36	42	50	61.5	78.5	89.5	109.5	137.5	160	210
H1	56	68	82	98	114	119	134	149	169	199	224	284
Maille	1	1	1	1	1	1	1.25	1.25	1.6	1.6	1.6	1.6
Poids (en Kg)	2.6	3	4.3	6.8	8.8	11	14.6	18.6	27	38.5	54.5	110
Ref.	236015	236020	236025	236032	236040	236050	236065	236080	236100	236125	236150	236200

FILTRE A TAMIS FONTE EN Y A BRIDES PN 16 HAUTE TEMPERATURE DIN 3202-1 F1

DIMENSIONS BRIDES (en mm) :



DN	15	20	25	32	40	50	65	80	100	125	150	200
Ø C	46	56	65	76	84	99	118	132	156	184	211	266
Ø D	95	105	115	140	150	165	185	200	220	250	285	340
Ø K	65	75	85	100	110	125	145	160	180	210	240	295
Nb x Ø L	4 x 14	4 x 14	4 x 14	4 x 19	4 x 19	4 x 19	4 x 19	8 x 19	8 x 19	8 x 19	8 x 23	12 x 23
b	16	18	18	18	18	20	18	20	20	22	22	24
e	2	2	2	2	2	2	2	2	2	2	2	2

FILTRE A TAMIS FONTE EN Y A BRIDES PN 16 HAUTE TEMPERATURE DIN 3202-1 F1**NORMALISATIONS :**

- Fabricant certifié ISO 9001 : 2015 et ISO 14001 : 2015
- DIRECTIVE 2014/68/UE : CE N° 0062
Catégorie de risque III Module H
- Certificat 3.1 sur demande
- Test d'étanchéité suivant la norme EN 12266-1
- Ecartement suivant la norme EN 558 Série 1 (DIN 3202 F1 – NF 29354)
- Brides R.F. suivant la norme EN 1092-2 PN16
- Vannes conformes à la norme Polonaise **PZH**
- Certification Russe TRCU (Marquage et déclaration EAC **sur demande**)

POSITIONS DE MONTAGE :**Montage Vertical (fluide descendant)****Montage Horizontal**