

## REGARD DE COULEE FONTE XOMOX REVETU PFA ANTISTATIQUE PN10/16 DIN F1

Regard de coulée XOMOX revêtu PFA antistatique, assure, en toute sécurité, une vision parfaite de l'écoulement de liquides corrosifs dans les réseaux chimiques et pharmaceutiques, industries pétrochimiques et alimentaires.

Brise-jet garantissant le contrôle du passage des fluides même sous faible pression.

Glaces montées sans contrainte de déformation (glaces MAXOS suivant DIN 7080-16).

Pas de zone de rétention en montage vertical.

Regard conforme au règlement **CE 1935/2004** et **FDA** sur demande.



**XOMOX**<sup>®</sup>



**Dimensions :** DN25 à DN100

**Raccordement :** A brides PN10/16 RF

**Température Mini :** -10°C

**Température Maxi :** +180°C

**Pression Maxi :** 16 Bars

**Caractéristiques :** Revêtement PFA antistatique

Avec brise jet

Glaces montées sans contrainte de déformation

Pas de zone de rétention en montage vertical

**Matière :** Corps Fonte EN-GJS-400-18-LT revêtu PFA

**REGARD DE COULEE FONTE XOMOX REVETU PFA ANTISTATIQUE PN10/16 DIN F1****CARACTERISTIQUES :**

- Revêtement PFA antistatique
- Vision parfaite de l'écoulement
- Avec brise jet
- Glaces montées sans contrainte de déformation (glaces MAXOS suivant DIN 7080-16)
- Construction suivant norme DIN 3237-2
- Pas de zone de rétention en montage vertical
- Peinture Polyuréthane PUR couleur orange RAL2009 épaisseur 80-100 µm

**UTILISATION :**

- Industries chimiques et pharmaceutiques, industries pétrochimiques et alimentaires
- Températures mini et maxi admissibles Ts : -10°C à + 180°C
- Pression maxi admissible Ps : 16 bars ( voir tableau ci-dessous )

**RELATION PRESSION / TEMPERATURE ( HORS VAPEUR ) :**

Température (°C)	-10	0	60	80	100	120	140	160	180
Pression (Bar)	16						15	14	12

**GAMME :**

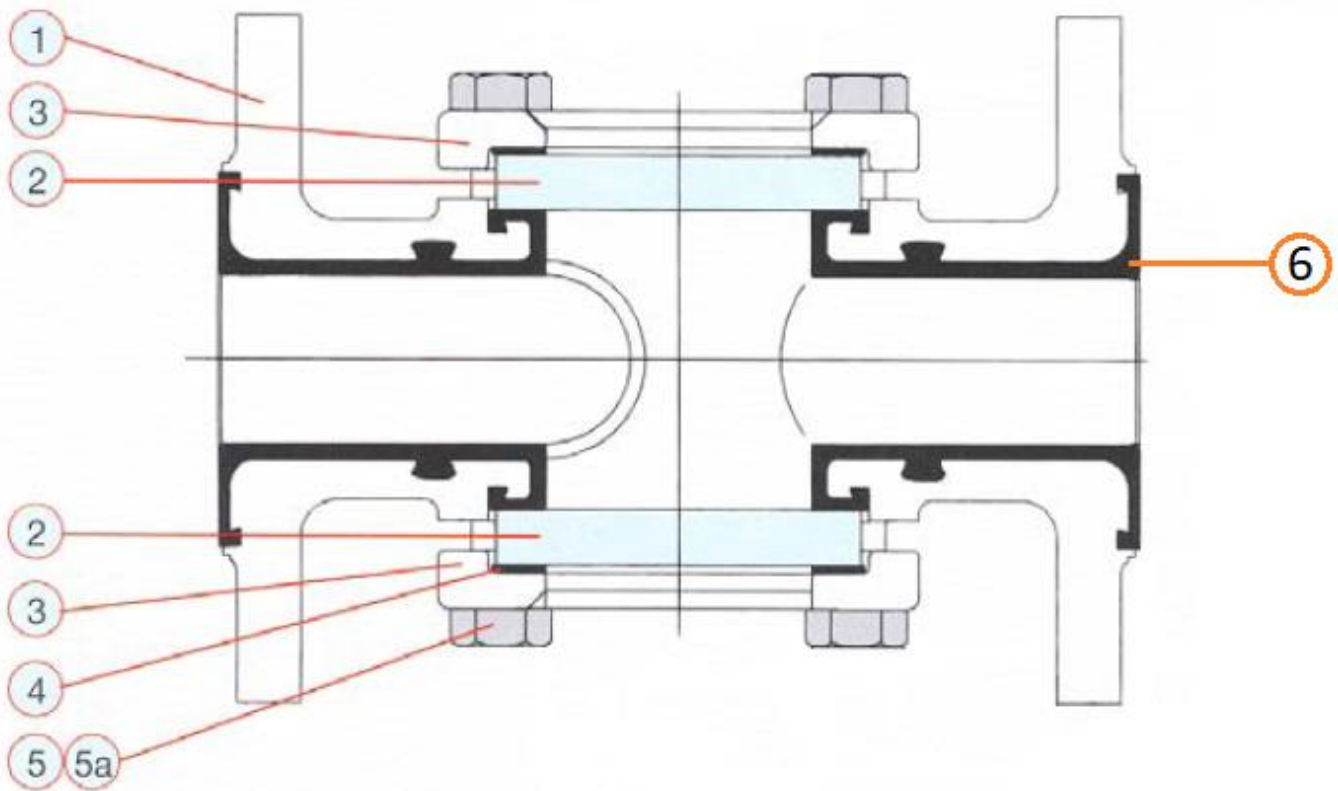
- Regard de coulée fonte revêtu PFA antistatique à brides PN10/16 Ref. XGA du DN25 au DN100

**RACCORDEMENT :**

- A brides R.F. PN10/16

**REGARD DE COULEE FONTE XOMOX REVETU PFA ANTISTATIQUE PN10/16 DIN F1**

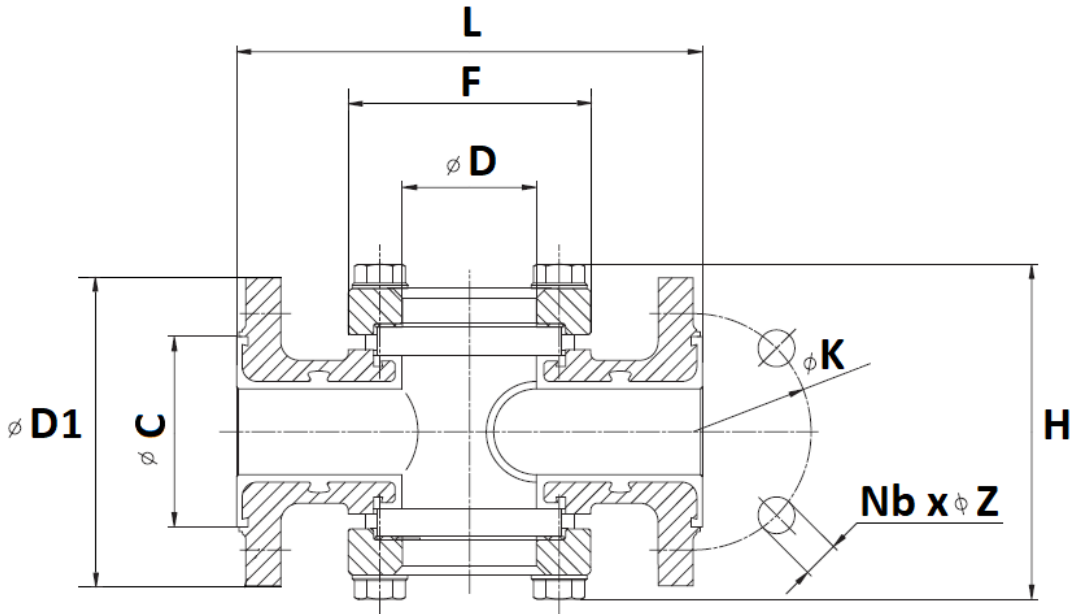
**NOMENCLATURE :**



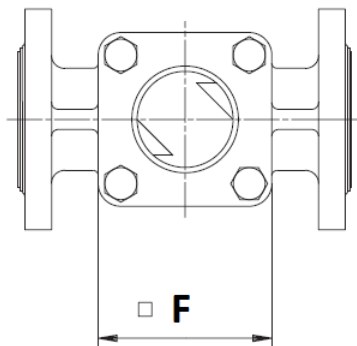
Repère	Désignation	Matériaux
1	Corps	Fonte EN GJS-400-18-LT (EN-JS1049)
2	Glace	Borosilicate suivant DIN 7080
3	Anneau de maintien	Fonte EN GJS-400-18-LT (EN-JS1049)
4	Garniture	Joint sans amiante XOMAT 9001
5 – 5a	Vis	A4-70
6	Revêtement	PFA antistatique

**REGARD DE COULEE FONTE XOMOX REVETU PFA ANTISTATIQUE PN10/16 DIN F1**

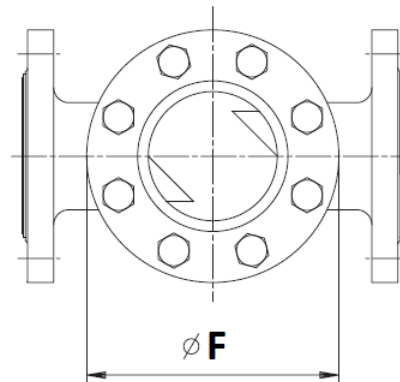
DIMENSIONS ( en mm ) :



**DN25-50**



**DN80-100**



DN	25	40	50	80	100
L	160	200	230	310	350
Ø D	48	65	80	100	125
H	121	151	176	200	258
Ø C	63	84	100	134	154
F	85	110	120	Ø 190	Ø 210
Ø D1	115	150	165	200	220
Ø K	85	110	125	160	180
Nb x Ø Z	4 x 14	4 x 18		8 x 18	
Poids (Kg)	5	9.6	12.8	26	32.5
Ref.	XG025A	XG040A	XG050A	XG080A	XG100A

**REGARD DE COULEE FONTE XOMOX REVETU PFA ANTISTATIQUE PN10/16 DIN F1****NORMALISATIONS :**

- Fabricant certifié ISO 9001:2015
- DIRECTIVE 2014/68/UE : CE N° 0575  
Catégorie de risque III module H
- Certificat 3.1 sur demande
- Construction suivant la norme DIN 3237-2
- Regard compatible avec le règlement alimentaire **CE 1935/2004 et FDA sur demande**
- Brides type B1 (R.F.) suivant la norme EN 1092-2 PN10/16
- Ecartement suivant la norme EN 558 série 1 (DIN Long 3202-1 F1)

**PRECONISATIONS :** Les avis et conseils, les indications techniques, les propositions, que nous pouvons être amenés à donner ou à faire, n'impliquent de notre part aucune garantie. Il ne nous appartient pas d'apprécier les cahiers des charges ou descriptifs fournis. Il appartient au client de vérifier l'adéquation entre le choix du matériel et les conditions réelles d'utilisation.