

# SÉRIE VM 45 | VANNE EN LIGNE

- Vanne en ligne basse pression pour plusieurs gaz purs.
- Grande étanchéité aux fuites grâce à la membrane d'étanchéité et débit élevé via orifice 8mm.

## VANNE D'ARRÊT

- ★ Basse pression
- ★ Haut débit
- ★ Joint à membrane
- ★ Multitours ou ¼ tour
- ★ Compatible avec les applications O<sub>2</sub>

Exigences spéciales sur demande

## PRINCIPALES CARACTÉRISTIQUES

- Pureté jusqu'à 6,0
- Versions multitours ou ¼ tour
- Laiton chromé ou acier inoxydable
- Entrée / sortie standard : G 3/8 - femelle
- Anneau de fixation pour montage à fleur sur panneau
- Filetage arrière pour montage sur panneau

## OPTIONS

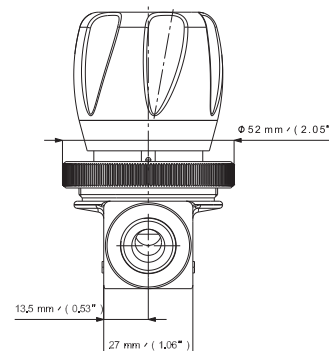
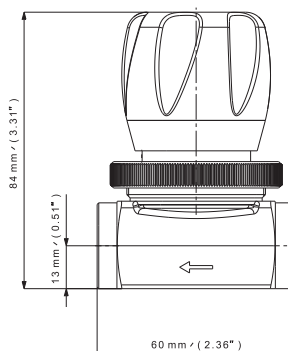
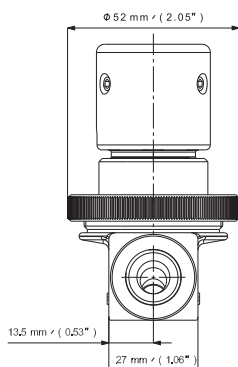
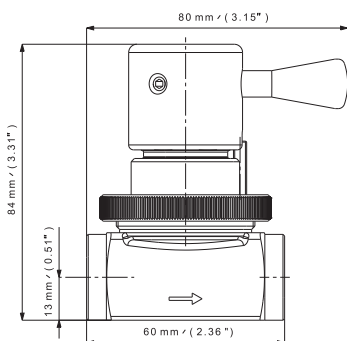
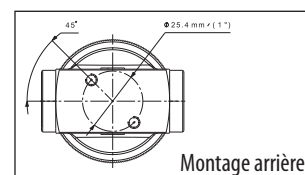
- Deux raccords d'entrée/sortie disponibles (voir configurateur)



Version ¼ tour



Version multitours



## CARACTÉRISTIQUES TECHNIQUES

<b>Raccords femelles</b>	G 3/8 ou 1/4 NPT (entrée/sortie)	<b>Taux de fuite</b>	10 <sup>-8</sup> mbar ℓ/s He	<b>Pression d'entrée</b>	45 bar 650 psi
<b>Joint de siège</b>	PCTFE	<b>Température de service</b>	-20 °C à +50 °C -4 °F à +122 °F	<b>Coefficient de débit</b>	Cv 0,58 Kv 0,50
<b>Membrane</b>	Hastelloy®	<b>Taille d'orifice</b>	Ø 8mm	<b>Utilisation en oxygène</b>	OK avec laiton et acier inoxydable
<b>Entrée conique</b>	OK				
<b>Poids</b>	± 0,75 kg ± 1,65 lbs				

## CONFIGURATEUR DE PRODUIT

Matériau du corps		Raccordements		Volant			
V	L	M	45	G	¼ T		
	Laiton chromé		L	G 3/8 - femelle	G	¼ de tour	¼ T
	Acier inoxydable		I	1/4 NPT - femelle	N	Multitours	MT