

# GEMÜ 410

## Vanne papillon à commande pneumatique



### Caractéristiques

- Poids réduit
- Corps plastique résistant à la corrosion
- Montage simple grâce à l'écrou d'accouplement
- Actionneur plastique à piston peu encombrant

---

### Description

La vanne papillon à axe centré GEMÜ 410 est à commande pneumatique. Elle existe en fonctions de commande « Normalement fermée » et « Normalement ouverte ». Le corps de vanne est disponible en version plastique.

### Détails techniques

- **Température du fluide :** 0 à 60 °C
- **Température ambiante:** -10 à 60 °C
- **Pression de service :** 0 à 6 bars
- **Diamètres nominaux :** DN 15 à 50
- **Types de raccordement :** Raccord union
- **Normes de raccordement:** BS | DIN
- **Matériaux du boîtier:** PVC-U, gris
- **Matériaux de la manchette:** EPDM | FKM
- **Matériaux du clapet:** PVDF
- **Conformités:** EAC





Données techniques en fonction de la configuration respective

## Gamme de produits

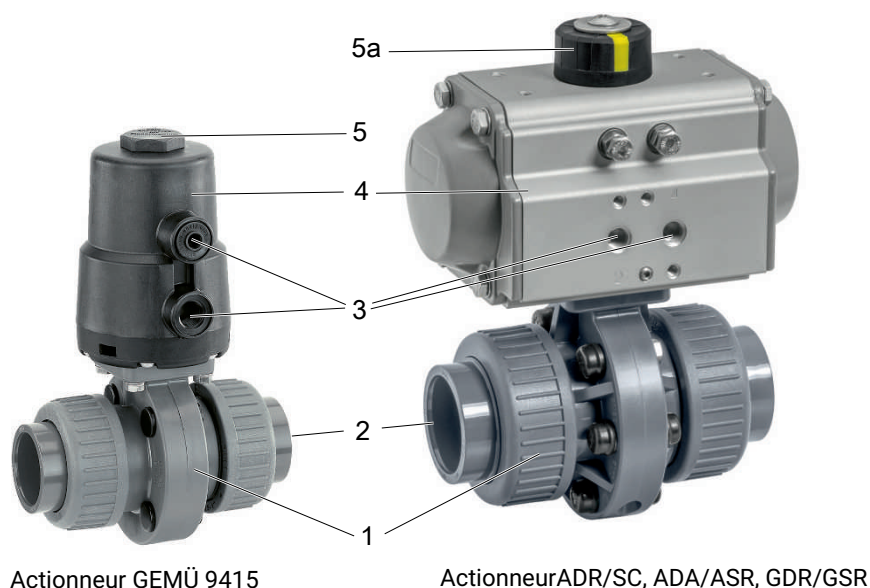

**GEMÜ K410**
**GEMÜ 417**
**GEMÜ 410**
**GEMÜ 423**

<b>Type d'actionneur</b>				
Sans actionneur	●	-	-	-
Manuel	-	●	-	-
Pneumatique	-	-	●	-
Motorisé	-	-	-	●
<b>Diamètres nominaux</b>	DN 15 à 50	DN 15 à 50	DN 15 à 50	DN 15 à 50
<b>Température du fluide</b>	0 à 60 °C	0 à 60 °C	0 à 60 °C	0 à 60 °C
<b>Pression de service</b>	0 à 6 bars	0 à 6 bars	0 à 6 bars	0 à 6 bars
<b>Types de raccordement</b>				
Raccord union	●	●	●	●
<b>Conformités</b>				
CSA	-	-	-	●
EAC	●	●	●	●

## Comparaison des domaines d'application des actionneurs

				
	GEMÜ ADA/ASR	GEMÜ DR/SC	GEMÜ GDR/GSR	GEMÜ 9415
<b>Secteurs</b>				
Process chimiques	●	●	●	●
Traitement de surface	●	●	●	●
Traitement de l'eau	●	●	●	●
Construction mécanique	●	●	●	●
Énergie et environnement	●	●	●	●
Technologie alimentaire	●	●	●	●
Semi-conducteurs	●	●	●	●
Techniques médicales	●	●	●	●
Pharmacie	●	●	●	●

## Description du produit



Actionneur GEMÜ 9415

Actionneur ADR/SC, ADA/ASR, GDR/GSR

Repère	Désignation	Matériau
1	Corps de vanne papillon	PVC-U, gris
2	Raccords pour la tuyauterie	PVC-U, gris
Actionneur GEMÜ 9415		
3	Raccords d'air de pilotage	PP, renforcé à la fibre de verre
4	Carter de l'actionneur	PP, renforcé à la fibre de verre
5	Dispositif de raccordement pour indicateur de position	PP, renforcé à la fibre de verre
Actionneur GEMÜ DR/SC, ADA/ASR, GDR/GSR		
3	Raccords d'air de pilotage	Aluminium
4	Carter de l'actionneur	Aluminium
5a	Indicateur de position	Polypropylène

## Affectation des actionneurs

### GEMÜ 9415 - plastique

DN	Taille 0	Taille 1
	Code <sup>1)</sup>	
15	0	-
20	0	-
25	0	-
32	-	1
40	-	1
50	-	1

#### 1) Type d'actionneur

Code 0 : Actionneur GEMÜ, pneumatique, taille 0, diamètre de piston 50 mm

Code 1 : Actionneur GEMÜ, pneumatique, taille 1, diamètre de piston 70 mm

### GEMÜ ADA/ASR - métallique

DN	Double effet ADA	Code	Simple effet ASR	Code
15	ADA0020U F05YS14A	BU02AB	ASR0020U S08 F05YS14/S11A	AU02FB
20	ADA0020U F05YS14A	BU02AB	ASR0020U S08 F05YS14/S11A	AU02FB
25	ADA0020U F05YS14A	BU02AB	ASR0020U S08 F05YS14/S11A	AU02FB
32	ADA0020U F05YS14A	BU02AB	ASR0040U S14 F05YS14/S11A	AU04KB
	ADA0040U F05YS14A	BU04AB		
40	ADA0040U F05YS14A	BU04AB	ASR0040U S14 F05YS14/S11A	AU04KB
50	ADA0040U F05YS14A	BU04AB	ASR0040U S14 F05YS14/S11A	AU04KB

### GEMÜ DR/SC - métallique

DN	Double effet DR	Code	Simple effet SC	Code
15	DR0015U F03F05NS11A	DU01AW	SC0015U 6 F03F05NS11A	SU01KW
			SC0030U 6 F05F07NS14A	SU03KP
20	DR0015U F03F05NS11A	DU01AW	SC0015U 6 F03F05NS11A	SU01KW
			SC0030U 6 F05F07NS14A	SU03KP
25	DR0015U F03F05NS11A	DU01AW	SC0015U 6 F03F05NS11A	SU01KW
			SC0030U 6 F05F07NS14A	SU03KP
32	DR0015U F03F05NS11A	DU01AW	SC0030U 6 F05F07NS14A	SU03KP
	DR0030U F05F07NS14A		SC0060U 6 F05F07NS14A	SU06KP
40	DR0030U F05F07NS14A	DU03AP	SC0060U 6 F05F07NS14A	SU06KP
50	DR0030U F05F07NS14A	DU03AP	SC0060U 6 F05F07NS14A	SU06KP

### GEMÜ GDR/GSR - métallique

DN	Double effet GDR	Code	Simple effet GSR	Code
15	GDR0050 F03/05 S11A	HR05AW	GSR0050 SC5F03/05 S11	GR05SW
20	GDR0050 F03/05 S11A	HR05AW	GSR0050 SC5F03/05 S11	GR05SW
25	GDR0050 F03/05 S11A	HR05AW	GSR0050 SC5F03/05 S11	GR05SW
32	GDR0050 F03/05 S11A	HR05AW	GSR0065 SC5F05/07 S14A	GR06SP
40	GDR0050 F03/05 S11A	HR05AW	GSR0065 SC5F05/07 S14A	GR06SP
50	GDR0050 F03/05 S11A	HR05AW	GSR0065 SC5F05/07 S14A	GR06SP

## Données pour la commande

Les données pour la commande offrent un aperçu des configurations standard.

Contrôler la configuration possible avant de passer commande. Autres configurations sur demande.

### Codes de commande

1 Type	Code
Vanne papillon, à commande pneumatique	410

2 DN	Code
DN 15	15
DN 20	20
DN 25	25
DN 32	32
DN 40	40
DN 50	50

3 Forme du corps	Code
Corps de vanne 2 voies	D

4 Type de raccordement	Code
Raccord union à coller/souder en emboîture DIN (embout femelle)	7
Raccord union à coller/souder en emboîture en pouces - BS (embout femelle)	33

5 Matériau du corps	Code
PVC-U, gris	1

6 Matériau de la manchette	Code
FPM	4
EPDM	14

7 Fonction de commande	Code
Normalement fermée (NF)	1
Double effet (DE)	3

8 Type d'actionneur	Code
<b>Actionneur GEMÜ 9415</b>	
Actionneur GEMÜ, pneumatique, taille 0, diamètre de piston 50 mm	0
Actionneur GEMÜ, pneumatique, taille 1, diamètre de piston 70 mm	1
<b>Actionneur GEMÜ DR et SC</b>	
Actionneur, pneumatique, double effet, rotation à droite, DR0015U F03F05NS11A	DU01AW
Actionneur, pneumatique, double effet, rotation à droite, DR0030U F05F07NS14A	DU03AP
Actionneur, pneumatique, simple effet, fermeture par ressort, rotation à droite, SC0015U 6 F03F05NS11A	SU01KW
Actionneur, pneumatique, simple effet, fermeture par ressort, rotation à droite, SC0030U 6 F05F07NS14A	SU03KP
Actionneur, pneumatique, simple effet, fermeture par ressort, rotation à droite, SC0060U 6 F05F07NS14A	SU06KP

8 Type d'actionneur	Code
<b>Actionneur GEMÜ ADA et ASR</b>	
Actionneur, pneumatique, double effet, rotation à droite, ADA0020U F05YS14A	BU02AB
Actionneur, pneumatique, double effet, rotation à droite, ADA0040U F05YS14A	BU04AB
Actionneur, pneumatique, simple effet, fermeture par ressort, rotation à droite, ASR0020U S08 F05YS14/S11A	AU02FB
Actionneur, pneumatique, simple effet, fermeture par ressort, rotation à droite, ASR0040U S14 F05YS14/S11A	AU04KB
<b>Actionneur GEMÜ GDR et GSR</b>	
Actionneur, pneumatique, double effet, rotation à droite, GDR0050 F03/05 S11A	HR05AW
Actionneur, pneumatique, simple effet, rotation à droite, GSR0065 SC5F05/07 S14A	GR06SP

## Exemple de référence

Option de commande	Code	Description
1 Type	410	Vanne papillon, à commande pneumatique
2 DN	25	DN 25
3 Forme du corps	D	Corps de vanne 2 voies
4 Type de raccordement	7	Raccord union à coller/souder en emboîture DIN (embout femelle)
5 Matériau du corps	1	PVC-U, gris
6 Matériau de la manchette	14	EPDM
7 Fonction de commande	1	Normalement fermée (NF)
8 Type d'actionneur	0	Actionneur GEMÜ, pneumatique, taille 0, diamètre de piston 50 mm

## Données techniques

### Fluide

**Fluide de service :** Convient pour les fluides neutres ou agressifs, sous la forme liquide ou gazeuse respectant les propriétés physiques et chimiques des matériaux du corps, du papillon et de l'étanchéité. Le produit ne peut être utilisé qu'avec des fluides du groupe 2, conformément à la Directive des Équipements Sous Pression.

**Fluide de commande :** Gaz neutres

### Température

**Température du fluide :** 0 – 60 °C

**Température ambiante :** -10 – 60 °C

**Température de stockage :** 0 – 40 °C

**Température du fluide de commande :** max. 60°C

### Pression

**Pression de service :** 0 – 6 bars

**Valeurs du Kv :**

DN	Valeurs du Kv
15	7
20	13
25	17
32	33
40	53
50	74

Valeurs de Kv en m<sup>3</sup>/h

**Corrélation pression-température :**

Matériau	Code	Température en °C (corps de vanne)						
		10	20	25	30	40	50	60
PVC-U	1	6,0	6,0	6,0	6,0	6,0	3,5	1,5

Toutes les pressions sont données en bars relatifs.

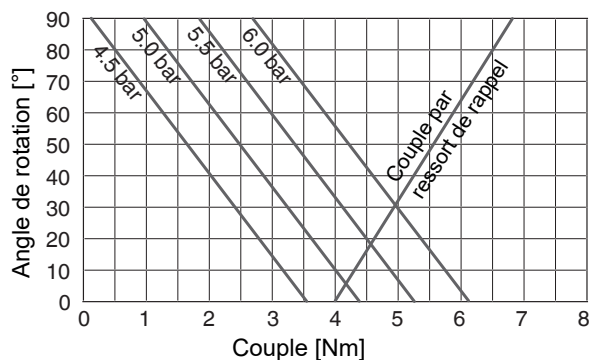
La pression de service admissible dépend de la température du fluide de service.

**Volume de remplissage :** Taille d'actionneur 0 : 0,05 NI  
 Taille d'actionneur 1 : 0,20 NI

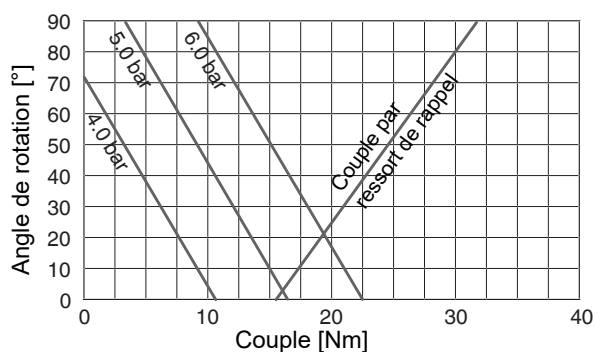
**Pression de commande :** 4 à 6 bars

Diagramme Pression de commande-Couple :

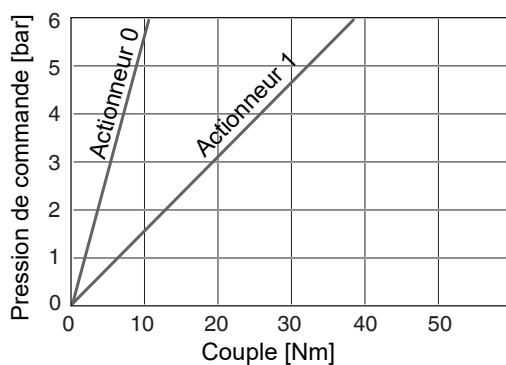
Taille d'actionneur 0, fonction de commande 1



Taille d'actionneur 1, fonction de commande 1



Tailles d'actionneur 0 et 1, fonction de commande 3



### Conformité du produit

Directive Machines : 2006/42/CE

Directive des Équipements Sous Pression : 2014/68/UE



## Données mécaniques

Couples :

DN	Couples
15	6,0
20	6,0
25	6,0
32	8,0
40	20,0
50	21,0

Couples en Nm

Poids :

Corps

DN	Poids
15	360
20	390
25	400
32	700
40	1072
50	1200

Poids en g

Actionneur 9415

<b>Taille d'actionneur 0 :</b>	Fonction de commande 1 :	435 g
	Fonction de commande 3 :	325 g
<b>Taille d'actionneur 1 :</b>	Fonction de commande 1 :	1470 g
	Fonction de commande 3 :	1100 g

Actionneur ADA/ASR

Type	ADA	ASR
0020U	1,4	1,5
0040U	2,1	2,3

Poids en kg

Actionneur DR/SC

Type	DR	SC
0015U	1,0	1,1
0030U	1,6	1,7
0060U	2,7	3,1

Poids en kg

Actionneur GDA/GSR

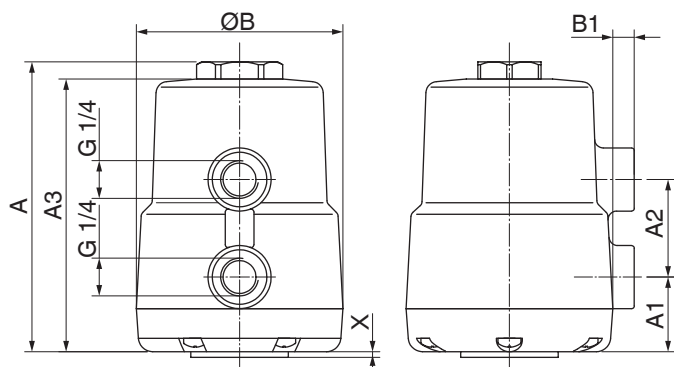
Type	GDA	GSR
0050	1,1	1,2
0065	1,5	1,8

Poids en kg

## Dimensions

### Actionneur

#### GEMÜ 9415



Taille d'actionneur	A	A1	A2	A3	ØB	B1	X
0	112,0	37,0	34,0	106,0	72,0	7,0	2,0
1	177,0	41,0	65,0	171,0	97,0	3,0	2,0

Dimensions en mm

**ADA/ASR**

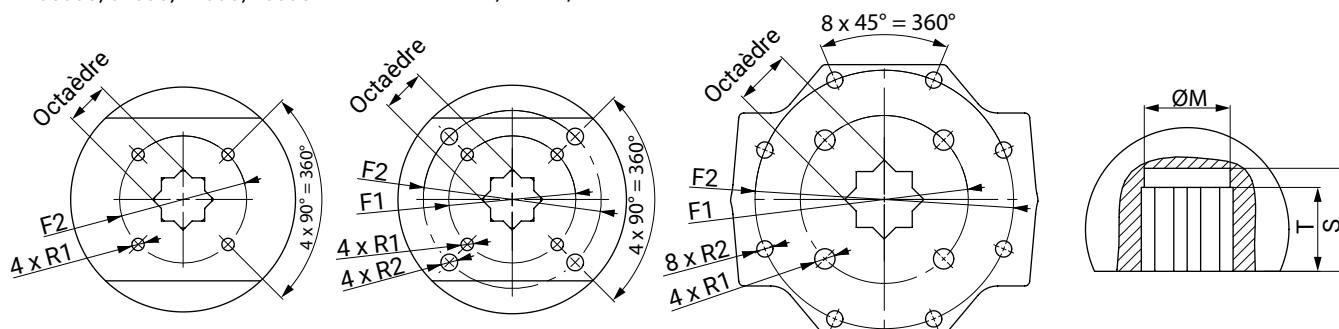
**Bride de l'actionneur ISO5211**

Type 00010, 0020U, 0040U, 0500U, 0750U, 2100U, 2500U

Type 0020U, 0080U, 0130U, 0300U, 0850U, 1200U

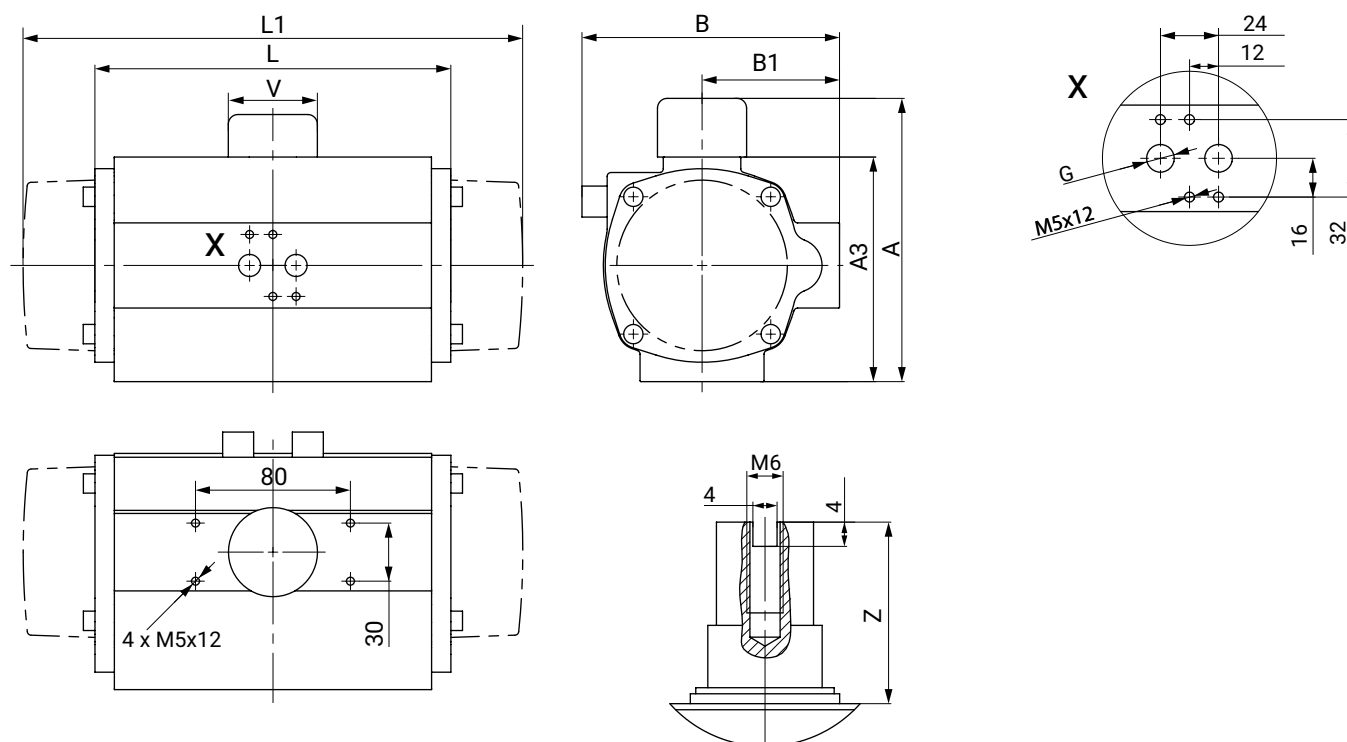
Type 4000U

Type 00010 - 4000U



Type	Bride de l'actionneur	Octaèdre	M	T	S	F1	R1	F2	R2
<b>0020U</b>	F05	14,0	18,1	12,0	16,0	50,0	M6 x 10,0	-	-
<b>0040U</b>	F05	14,0	18,1	12,0	16,0	50,0	M6 x 10,0	-	-

Dimensions en mm



Type	A	A3	B	B1	G	L	L1	V	Z
<b>0020U</b>	96,0	66,0	76,0	48,0	G1/4"	145,0	163,0	40,0	30,0
<b>0040U</b>	115,0	85,0	91,0	56,0	G1/4"	158,0	195,0	40,0	30,0

Dimensions en mm

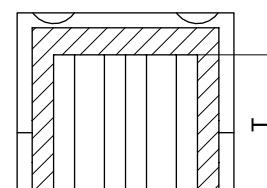
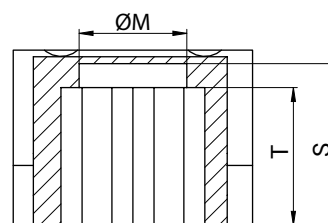
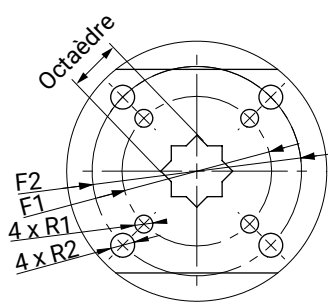
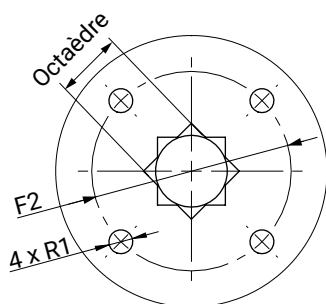
**DR/SC**

Type 0010U - 0030U  
0900U - 4000U

Type 0030U - 1200U, 5000U

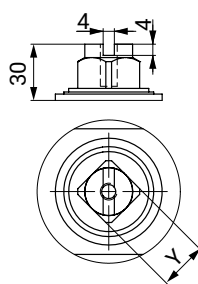
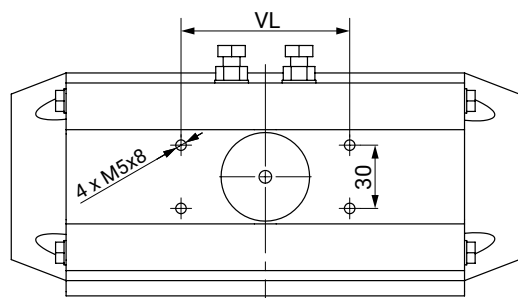
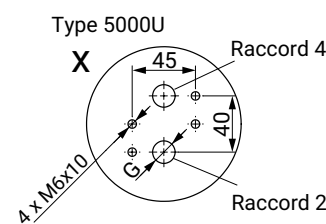
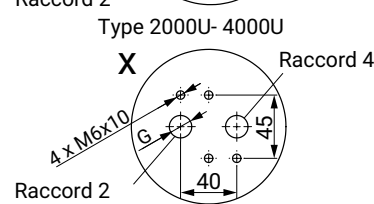
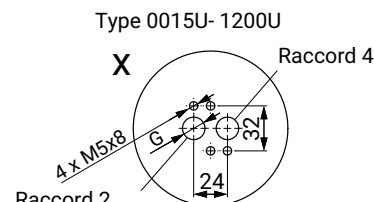
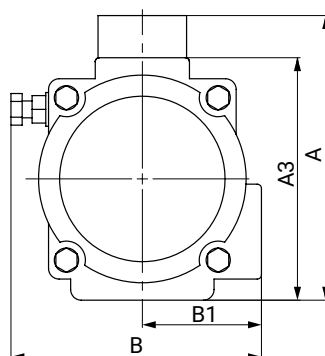
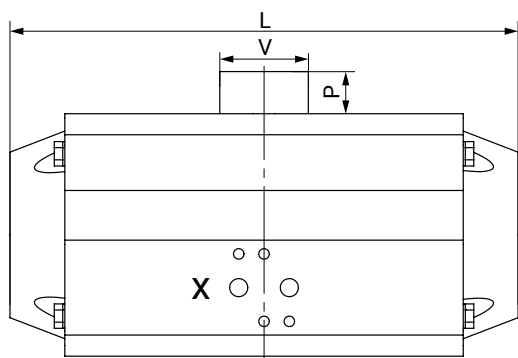
Type 0010U - 1200U, 5000U

Type 2000U - 4000U



Type	Bride ISO	Octaèdre	M	T	S	F1	R1	F2	R2
0015U	F04	11,0	15,5	11,5	13,5	42,0	M5	-	-
0030U	F05/F07	14,0	18,6	14,5	16,5	50,0	M6	70,0	M8
0060U	F05/F07	17,0	22,7	17,5	20,0	50,0	M6	70,0	M8

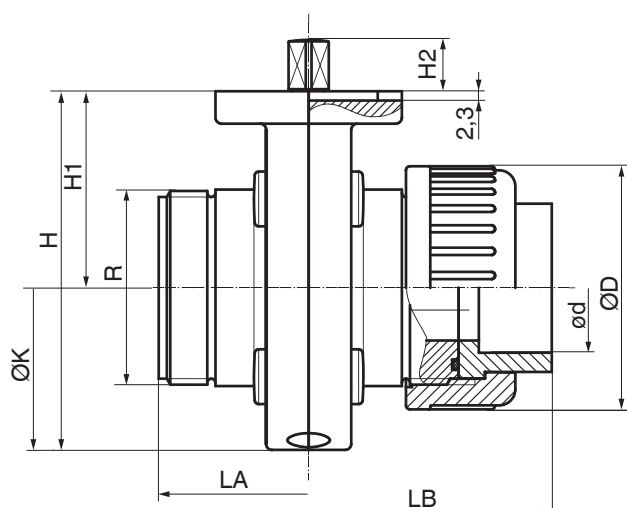
Dimensions en mm



Type	A	A3	B	B1	V	VL	G	P	L	Y
0015U	89,0	69,0	72,0	43,0	42,0	80,0	G1/8"	20,0	136,0	11,0
0030U	105,0	85,0	84,5	48,5	42,0	80,0	G1/8"	20,0	153,5	11,0
0060U	122,0	102,0	93,0	50,5	42,0	80,0	G1/8"	20,0	203,5	17,0

Dimensions en mm

## Corps



DN	LA	LB	H	H1	H2	øD	ød	R	øK
15	74,0	114,0	89,0	48,5	13,0	60,0	20,0	G 1 1/2	80,0
20	74,0	118,0	89,0	48,5	13,0	60,0	25,0	G 1 1/2	80,0
25	74,0	124,0	89,0	48,5	13,0	60,0	32,0	G 1 1/2	80,0
32	80,0	138,0	106,0	57,5	13,0	74,0	40,0	G 2	96,0
40	94,0	162,0	112,0	58,0	13,0	83,0	50,0	G 2 1/4	108,0
50	106,0	188,0	137,0	74,0	13,0	103,0	63,0	G 2 3/4	126,0

Dimensions en mm

## Composants à monter



### GEMÜ LSF

#### Détecteurs doubles inductifs pour vannes quart de tour

Le détecteur double inductif GEMÜ LSF convient pour un montage sur des vannes quart de tour manuelles et à commande pneumatique. L'indication optique saisit la position des vannes de façon fiable, et la signale en conséquence.



### GEMÜ LSC

#### Boîtier fins de course pour actionneurs quart de tour

Le boîtier fins de course GEMÜ LSC convient pour un montage sur des vannes quart de tour manuelles et à commande pneumatique. L'indication optique saisit la position des vannes de façon fiable, et la signale en conséquence.



### GEMÜ 1225

#### Indicateur électrique de position

L'indicateur électrique de position GEMÜ 1225 pour les vannes papillon GEMÜ 410, 411, 415, 417, 423 et 428 dispose de deux cames de commutation réglables actionnées par l'arbre à came sous l'action de la force.