

GEMÜ 2026

Connecteur femelle



Caractéristiques

- Adapté au pilotage d'électrovannes de process ainsi que d'électrovannes pilotes avec connecteur mâle de forme A ou de forme B IND
- En option avec LED
- En option avec blindage

Description

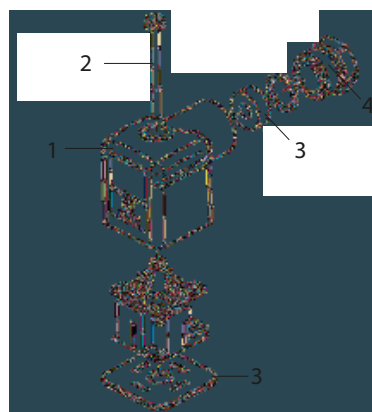
Les connecteurs femelles GEMÜ 2026 sont équipés d'indicateurs lumineux et sont avec ou sans blindage. Différentes versions disponibles. Le connecteur mâle de la version à tension continue avec redresseur est à polarité protégée. La livraison comprend un joint plat en NBR ainsi qu'une vis centrale M3x35

Détails techniques

- **Connexion électrique:** Presse-étoupe PG 9 | Presse-étoupe M16
- **Indice de protection :** IP 65
- **Tension d'alimentation :** 230 V AC, 50/60 Hz | 24 V DC

Données techniques en fonction de la configuration respective

Description du produit



Repère	Désignation	Matériau
1	Boîtier	PA 6 GF
2	Vis centrale	4.8, Fe/Zn B
3	Joint	NBR
4	Presse-étoupe	PA 6 GF

Vue d'ensemble des variantes

Connecteur femelle forme A

Désignation 1	Version	Article
2026000Z AM1600S2 2C1	24 V DC, M16, diode de suppression, 2 pôles	88668463
2026000Z AM16G0S2 2C1	24 V DC, M16, LED verte, diode de suppression, 2 pôles	88668468
2026000Z AM16GBV2 2C1	24 V DC, M16, LED verte, pont redresseur, varistor, 2 pôles	88668469
2026000Z AM16GBS2 2C1	24 V DC, M16, LED verte, pont redresseur, diode de suppression, 2 pôles	88668470
2026000Z AM16G002 2C1	24 V DC, M16, LED verte, 2 pôles	88668471
2026000Z AM16G0V2 2C1	24 V DC, M16, varistor, LED verte, 2 pôles	88668473
2026000Z AM160BV2 2L4	230V 50/60Hz, M16, pont redresseur, varistor, 2 pôles	88668464
2026000Z AM160002 2L4	230V 50/60Hz, M16, 2 pôles	88668465
2026000Z AM160003 2L4	230V 50/60Hz, M16, 3 pôles	88668466
2026000Z AM160002 2L42M	230V 50/60Hz, M16, 2 pôles, câble de 2 m	88668474
2026000Z AM160002 2L45M	230V 50/60Hz, M16, 2 pôles, câble de 5 m	88668475
2026000Z AM16Y002 2L4	230V 50/60Hz, M16, LED jaune, 2 pôles	88668476
2026000Z AM16Y0S2 2L4	230V 50/60Hz, M16, LED jaune, diode de suppression, 2 pôles	88668477
2026000Z AM16GBV2 2L4	230V 50/60Hz, M16, LED verte, pont redresseur, varistor, 2 pôles	88668478

Connecteur femelle forme B Industrie

Désignation 1	Version	Article
2026000ZBIM16G0S2 2C1	24 V DC, M16, LED verte, diode de suppression	88668472
2026000ZBIM160002 2L4	230V 50/60Hz, M16	88668467
2026000ZBIPG9Y002 2L4	230V 50/60Hz, PG9, LED jaune	88668479
2026000ZBIPG9Y0V2 2L4	230V 50/60Hz, PG9, LED jaune, varistor	88668480

Données pour la commande

Remarque :

Blindage au moyen d'une diode de suppression uniquement pour la tension continue, au moyen d'un varistor uniquement pour la tension alternative.

Le connecteur mâle de la version à tension continue avec pont redresseur est à polarité protégée.

Codes de commande

1 Type	Code
Connecteur femelle	2026

2 Bus de terrain	Code
Sans	000

3 Accessoire	Code
Accessoire	Z

4 Forme	Code
Forme A, DIN EN 175301-803	A
Forme B standard industrie	BI

5 Connexion	Code
M16x1,5	M16
PG9	PG9

6 Indicateur lumineux	Code
Sans	0
LED verte	G
LED jaune	Y

7 Pont redresseur	Code
Sans	0
Pont redresseur	B

8 Blindage	Code
Sans	0

8 Blindage	Code
Diode de suppression	S
Varistor	V

9 Nombre de pôles	Code
2+PE	2
3+PE	3

10 Joint plat	Code
NBR	2

11 Tension/Fréquence	Code
24 V DC	C1
230 V 50-60 Hz	L4

12 Longueur de câble	Code
sans	
2 mètres (3x0,75, PUR)	2M
5 mètres (3x0,75, PUR)	5M

13 Agrément	Code
sans	

14 Version	Code
sans	
Pièces en contact avec le fluide nettoyées pour assurer l'adhésion de la peinture et emballées dans un sachet en plastique hermétique	0101

Exemple de référence

Option de commande	Code	Description
1 Type	2026	Connecteur femelle
2 Bus de terrain	000	Sans
3 Accessoire	Z	Accessoire
4 Forme	A	Forme A, DIN EN 175301-803
5 Connexion	M16	M16x1,5
6 Indicateur lumineux	0	Sans
7 Pont redresseur	0	Sans
8 Blindage	S	Diode de suppression
9 Nombre de pôles	2	2+PE
10 Joint plat	2	NBR
11 Tension/Fréquence	C1	24 V DC
12 Longueur de câble		sans
13 Agrément		sans

Option de commande	Code	Description
14 Version		sans

Données techniques

Températures

Température ambiante : -25 à 90 °C

Température de stockage : 40 – 0 °C

Données mécaniques

Protection : IP 65

Presse-étoupe : M16 x 1,5
PG9

Forme du connecteur : Prise (femelle)

Nombre de contacts : 2 + PE et 3 + PE

Section du câble : 0,25 - 1,5 mm²

Diamètre du câble : 4,5 - 10 mm

Couleur du boîtier : noir ou transparent

Vis centrale : M3 x 35

Données électriques

Connexion électrique : Connecteur mâle forme B IND, DIN EN175301-803-A

Courant consommé : < 20 mA, affichage de la fonction des LED

Circuit de protection :

Plages de tension

Tension nominale	Tension max.
12 V	15 V
24 V	30 V
48 V	60 V
120 V	150 V
230 V	250 V

Plages de tension avec circuit de protection

Diode de suppression 12 V, tension de rupture : 36 V

Diode de suppression 24 V, tension de rupture : 36 V

Varistor 24 V, tension du varistor : 47 V

Varistor 48 V, tension du varistor : 100 V

Varistor 120 V, tension du varistor : 240 V

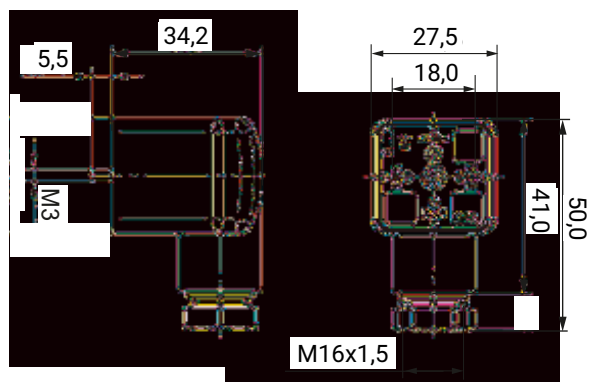
Varistor 230 V, tension du varistor : 470 V

Courant nominal : 1 A avec pont redresseur
10 A avec LED

Résistance : ≤ 10 mΩ (contact)

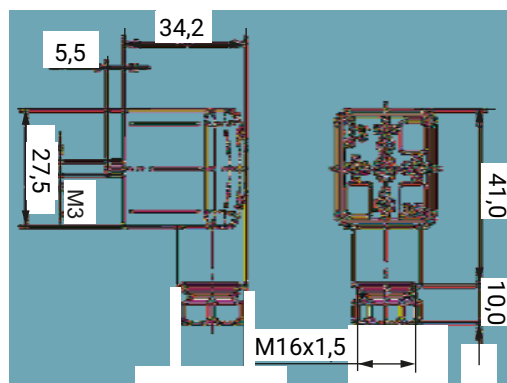
Dimensions

Forme A sans câblage



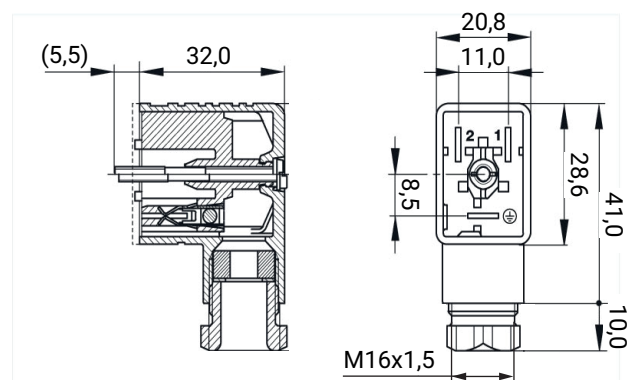
Dimensions en mm

Forme A avec câblage



Dimensions en mm

Forme B, industrie

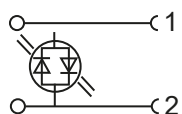


Dimensions en mm

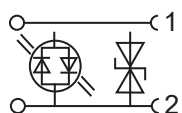
Connexion électrique

Boîtier transparent

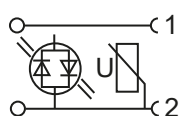
Connexion avec LED sans blindage



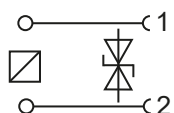
Connexion avec LED et diode de suppression



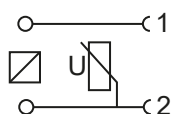
Connexion avec LED et varistor



Connexion avec LED, pont redresseur et la diode de suppression

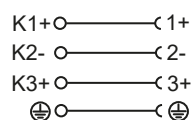


Connexion avec LED, pont redresseur et varistor

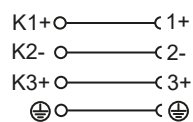


Boîtier noir

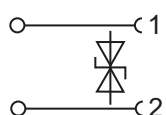
Connexion sans câblage 2 pôles + PE



Connexion sans câblage 3 pôles + PE



Connexion avec la diode de suppression



Connexion avec pont redresseur et varistor

