

NVS, NVR, NVA

Nourrices à vide

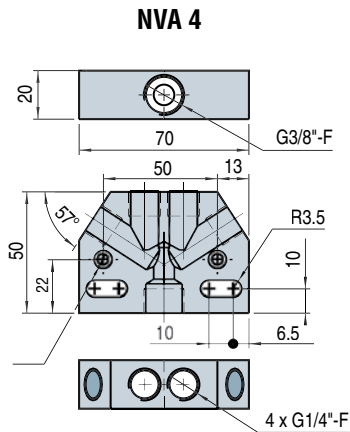
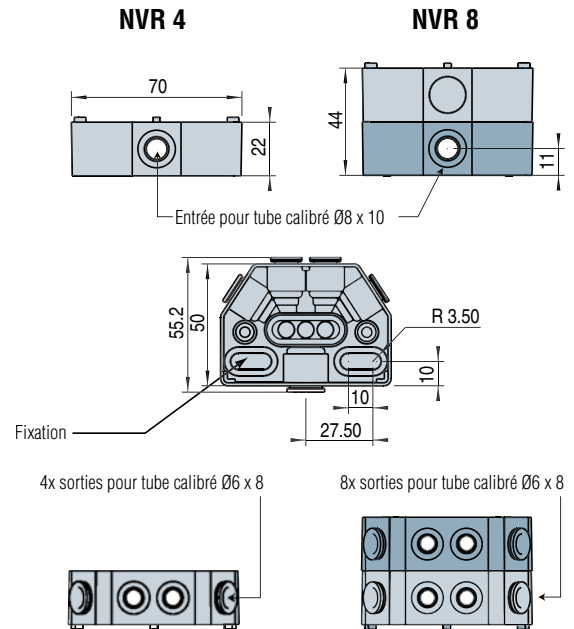
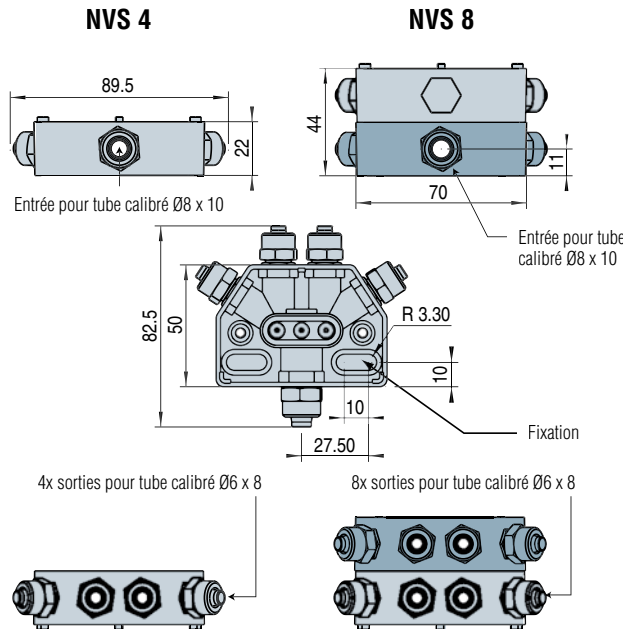


Les nourrices à vide séries NVS et NVR permettent la répartition du vide dans 4 ou 8 voies par un simple bloc. Les entrées en 8/10 et les 4 ou 8 sorties en 6/8 suppriment les pertes de charge.

Caractéristiques

Modèles		Raccord à coiffe		Raccord instantané		Tarauté
		NVS 4	NVS 8	NVR 4	NVR 8	NVA 4
Matière	Corps	PA 6.6 - 30 % de fibre de verre - couleur noire - ULV094				Aluminium 2014 A
	raccord	Laiton nickelé		PA		
Pour tube		Calibré polyamide ou polyuréthane (PUR)				4 x G1/4"-F et 1 x G3/8"-F
Vide		■ ++	■ ++	■	■	■ ++
Pression (jusqu'à 10 bar max.)		-	-	■	■	■

■ ++ Préconisé pour réseau de vide à régulation



Pour passer commande préciser :
Modèle + Type + Nombre de sorties.
 ex.: NVS8

1 : Modèle	2 : Type	3 : Nombre de sorties
NV	S raccords vissés	4 4 sorties - 1 entrée
	R raccords rapides	8 8 sorties - 1 entrée
	A tarautés	4 4 sorties - 1 entrée