

VANNE DE REGULATION ÉLECTROPNEUMATIQUE

MODÈLE CV-COSR FONTE, FONTE GS ACIER INOX

VANNE DE RÉGULATION AVEC POSITIONNEUR / SERVOMOTEUR

Avantages

Vanne de régulation avec un positionneur digital I/P combiné à un servomoteur pneumatique.

1. La combinaison positionneur numérique I/P-servomoteur économise de l'espace.
2. Servomoteur à membrane déroulante pour une plus grande linéarité et une meilleure régulation.
3. Le positionneur à ajustement automatique offre une calibration à zéro par réglage automatique, ce qui garantit une fermeture étanche et améliore la régulation en cas de débit faible.
4. Le positionneur à écran LCD permet une utilisation simplifiée grâce à ces touches tactiles et l'affichage de la course de la vanne ainsi que les codes d'erreurs.
5. Presse-étoupe chevron pour minimiser les fuites, l'usure de la tige et les problèmes de frottement et d'hystérésis.
6. Le servomoteur à membrane est très performant, et sa taille compacte facilite son installation.
7. Un bouchon de vidange est prévu sous le corps facilitant l'installation d'une vanne ou d'un purgeur de vapeur/d'air dans le but d'éliminer le condensât.



Manomètre est optionnelle

Caractéristiques techniques

VANNE

Modèle	CV-COSR					
Matériau du corps	Fonte (JIS FC250) (équivalent à GG-25)		Fonte GS (GGG40.3)		Acier inox coulé (ASTM A351 Gr.CF8) (équivalent à 1.4312)	
Raccordement	À brides		À brides		À brides	
Dimension	DN 15, 20, 25, 32, 40	DN 50	DN 15, 20, 25, 32, 40	DN 50	DN 15, 20, 25, 32, 40	DN 50
Pression de fonctionnement max. (bar)	13	10	16	10	16	10
Température de fonctionnement max. (°C)	200		220			
Étanchéité siège-clapet / Classe de fuite (IEC 60534-4)			métallique / classe IV			
Caractéristique	pourcentage égal					
Marge de réglage théorique	50 : 1					
Fluides applicables*	Vapeur, Eau, Air					

* Ne convient pas pour tous fluides toxiques, inflammables ou autrement dangereux.

1 bar = 0,1 MPa

CONDITIONS DE CONCEPTION (**PAS** LES CONDITIONS DE FONCTIONNEMENT): Pression maximale admissible (bar) PMA: 13 (Fonte), 16 (Fonte GS, Acier inox)
Température maximale admissible (°C) TMA: 200 (Fonte), 220 (Fonte GS, Acier inox)

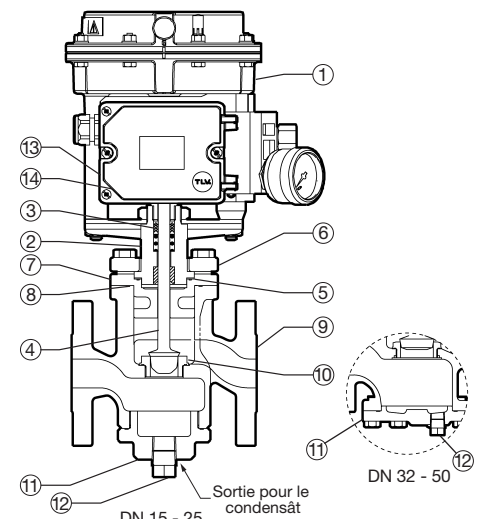
SERVOMOTEUR / POSITIONNEUR

Position en cas de défaillance	Vanne FERMÉE (air pour ouvrir)
Fluide moteur	Air sans huile, filtre à 5µm
Signal de régulation (mA)	4 à 20
Tension de charge (V)	6,3 max.
Plage de pression air alimentation positionneur (bar)	3,7 à 6
Température ambiante admissible (°C)	-20 à 80
Classe de protection	IP 66
Sécurité intrinsèque (optionnelle)	ATEX II 2G Ex ia IIC T4



ATTENTION En cas de dépassement des limites de fonctionnement données, des dysfonctionnements ou accidents pourraient survenir. Il se peut que des règlements locaux limitent l'utilisation du produit en-deçà des spécifications indiquées.

No.	Désignation	Matériau	DIN*	ASTM/AISI*	
①	Corps du servomoteur	Aluminium GD-Al Si 12	—	—	
②	Chapeau de vanne	Acier au carbone A105	1.0460	—	
③	Anneau en V presse-garniture	Résine fluorine PTFE avec carbone	PTFE	PTFE	
④	Bouchon de soupape et tige	Acier inox SUS304	1.4301	AISI304	
⑤	Joint chapeau de vanne	Résine fluorine PTFE	PTFE	PTFE	
⑥	Bride	Acier inox coulé A351 Gr.CF8	1.4312	—	
⑦	Manchon guide de tige	Acier inox coulé A351 Gr.CF8	1.4312	—	
⑧	Joint guide de tige	Résine fluorine PTFE	PTFE	PTFE	
⑨	Corps principal	Voir spécifications de la vanne pour matériaux disponibles			
⑩	Siège de soupape	Acier inox SUS304	1.4301	AISI304	
⑪	Bouchon de couvercle DN 15 - 25	Même matériau que le corps de vanne			
	Couvercle DN 32 - 50				
⑫	Bouchon de vidange	Modèle en fonte GS	Acier au carbone SS400	1.0037	A6
		Modèle en acier inox	Acier inox SUS304	1.4301	AISI304
⑬	Boîtier du positionneur	Polyphthalamide PPA	—	—	
⑭	Capot de positionneur	Polycarbonate PC	—	—	



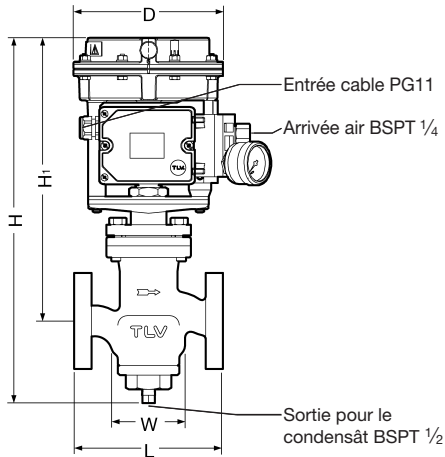
Note: Manomètre est optionnelle

Copyright ©

* Matériaux équivalents

Dimensions

● CV-COSR À brides



DN 15 - 25 illustrés. La forme est différente pour les dimensions plus grandes.

Note: Manomètre est optionelle

CV-COSR À brides

(mm)

DN	L					Surface active de servomoteur (cm ²)	H	H ₁	W	φ D	Poids* (kg)
	DIN 2501	ASME Class									
	PN25/40	125FF	(150FF)	250RF	(300RF)						
(15)	130	—	170	—	170	120	397	310	88	168	13,5
(20)	150	—	182	—	182						14,5
25	160	176	188	188	192		398	308	93		16,5
32	180	—	—	—	—		421	316	126		22,5
40	200	209	220	222	224						323
50	230	247	255	260	261		449	337	157		30,5

() Il n'existe pas de norme ASME pour la fonte; usinage destiné à s'accorder à des brides en acier.

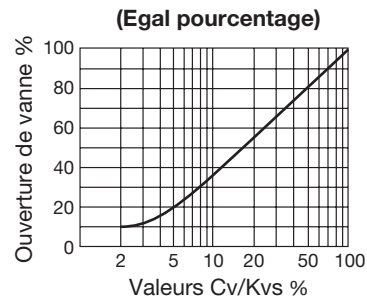
Class 125 FF: raccord possible avec 150 RF; 250 RF: raccord possible avec 300 RF
Autres standards disponibles, la longueur et le poids peuvent varier

* Poids indiqué pour PN 25/40 (Fonte GS)

Valeurs Cv & Kvs

DN	15	20	25	32	40	50
Kvs (DIN)	3,0	5,1	7,7	14	23	34
Cv (UK)	2,9	5,0	7,5	14	23	33
Cv (US)	3,5	6,0	9,0	17	27	40
Diamètre du siège (mm)	12	24	38	48		

Caractéristique



Option

Positionneur à sécurité intrinsèque	ATEX II 2G Ex ia IIC T4
Manomètre pour positionneur	Détails sur demande
Servomoteur électrique*	Détails sur demande