

## ***Blocs de vannes multivoies M600 en inox***



## Exemple d'exécution des blocs de vannes multivoies

Pour pouvoir identifier sans confusion les blocs multivoies après leur montage, GEMÜ a inventé un code facilitant la compréhension.

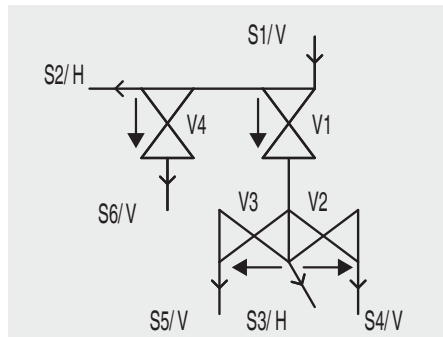
### M600 06-04.P1

M600 représente une vanne multivoies sans actionneurs

"06" indique le nombre de raccords de conduite

Les chiffres terminant le code décrivent plus précisément le design et l'exécution

"04" indique le nombre de sièges de vanne



Exemple : M600 06-04:P1

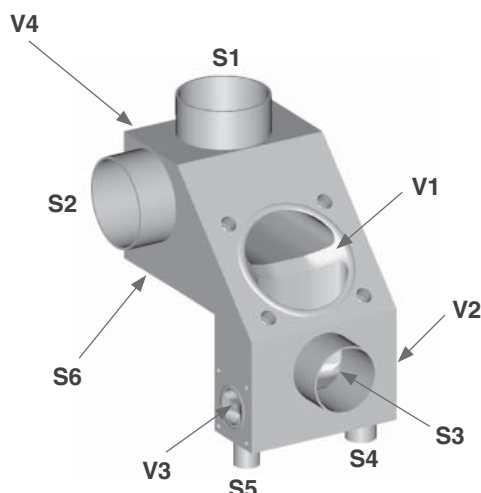
#### M600 06-04.P1

À partir de vos spécifications, nous réalisons tout d'abord une représentation schématique du bloc multivoies à concevoir, vos indications étant naturellement traitées avec la plus grande confidentialité.

Les sens de débit indiqués sont représentés à titre d'exemple, ils seront réalisés en fonction des spécifications du client.

→ Sens du débit

→ Sens d'écoulement



Sur la base de la représentation schématique réalisée, il est ensuite possible d'exécuter les modèles 3D à l'aide d'un logiciel de CAO.

Une fois que vous avez validé le bloc multivoies, nous le fabriquons spécialement pour vous.

## M600 03-01.EL / M600 03-01.ER

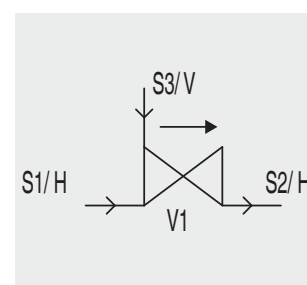
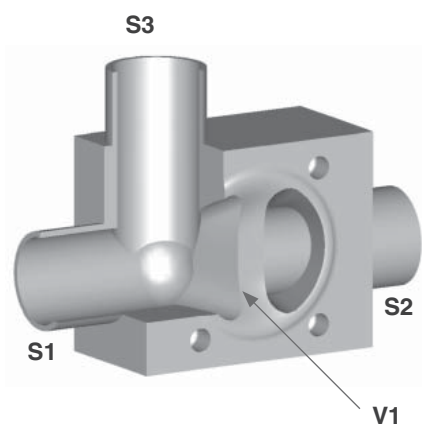
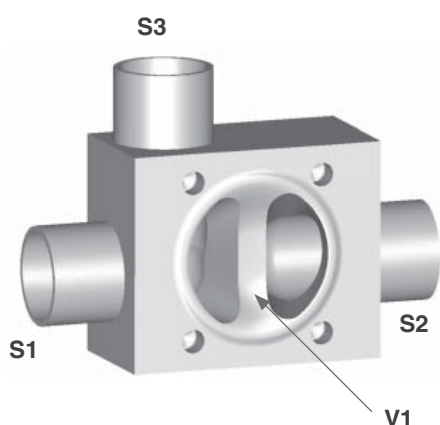
### Bloc multivoies stérile en acier inoxydable usiné dans la masse.

Le bloc multivoies peut être utilisé, par exemple, en tant que dérivation, vanne de prise d'échantillon ou pour l'isolation de deux circuits de fluide, en fonction du modèle (ER ou EL) choisi.

### GEMÜ M600 03-01.EL

#### Position de montage :

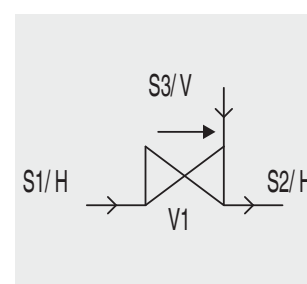
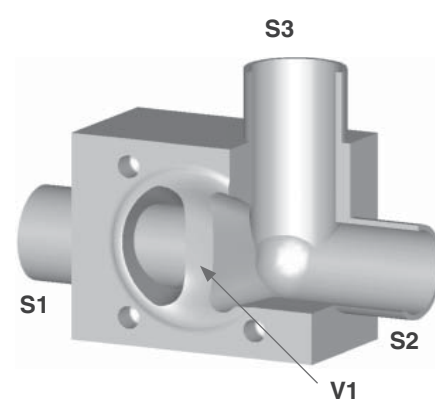
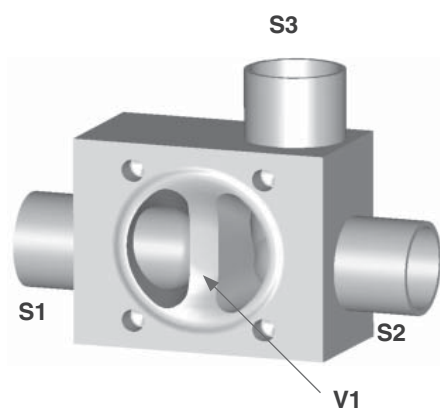
Embout S3 en position verticale, orienté vers le haut, à gauche.



### GEMÜ M600 03-01.ER

#### Position de montage :

Embout S3 en position verticale, orienté vers le haut, à droite.



H = horizontal, V = vertical

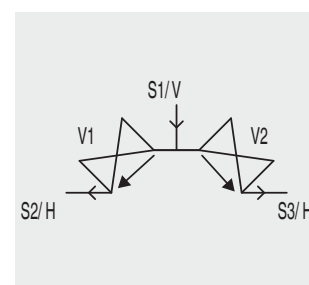
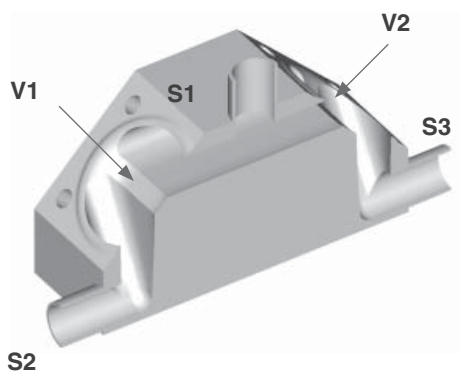
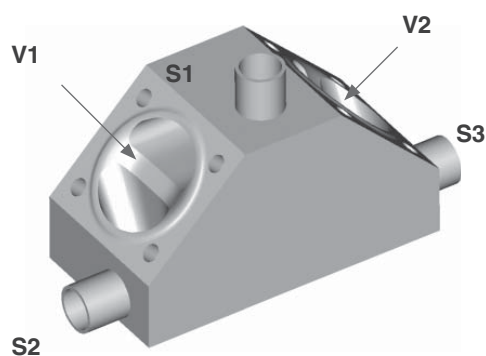
## M600 03-02.B

### Bloc multivoies stérile en acier inoxydable usiné dans la masse.

Cette configuration est utilisée, par exemple, pour la distribution ou le mélange.

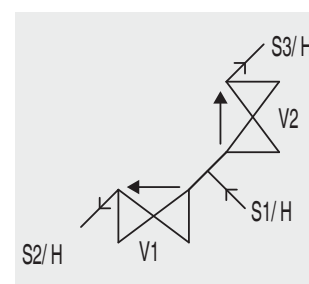
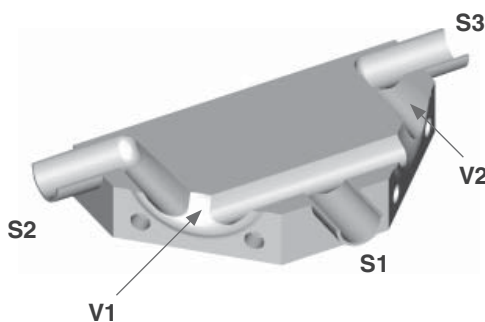
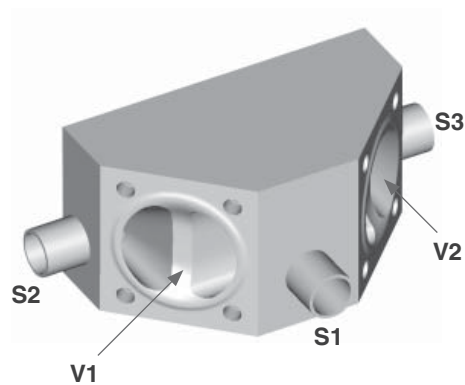
#### Position de montage :

Embout S1 en position verticale, orienté vers le haut ou vers le bas.



#### Position de montage alternative :

Tous les embouts en position horizontale.



H = horizontal, V = vertical

## M600 03-02.SL / M600 03-02.SR

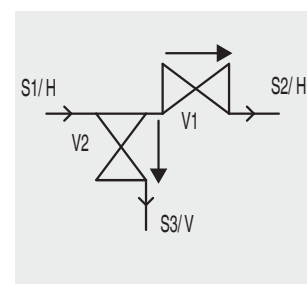
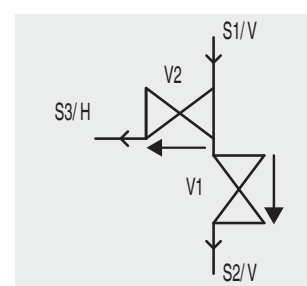
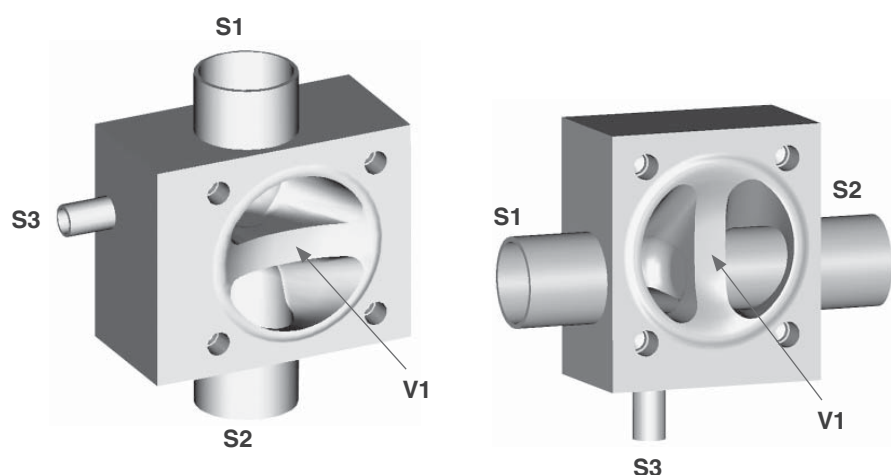
**Bloc multivoies stérile en acier inoxydable usiné dans la masse.**

Cette configuration est utilisée, par exemple, en tant que sortie de condensation ou vanne de prise d'échantillon.

### GEMÜ M600 03-02.SL

**Position de montage :**

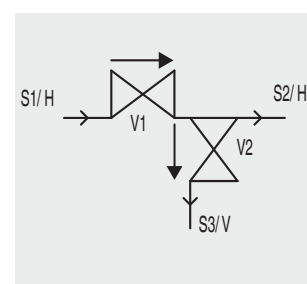
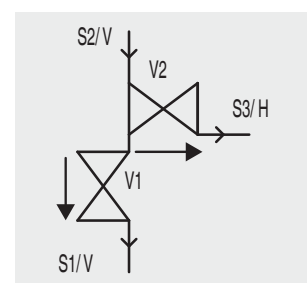
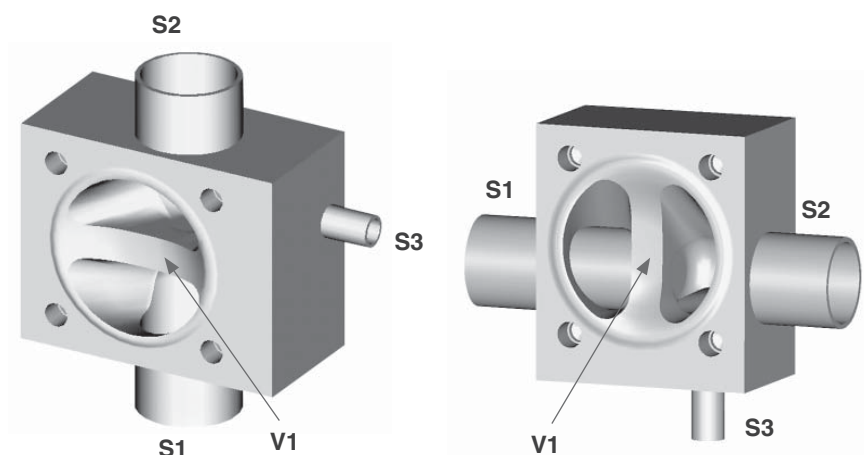
Embout S3 en position horizontale, orienté à gauche ou en position verticale vers le bas, à gauche



### GEMÜ M600 03-02.SR

**Position de montage :**

Embout S3 en position horizontale, orienté à droite ou en position verticale vers le bas, à droite.



H = horizontal, V = vertical

## M600 03-03.N1 / M600 03-03.N3

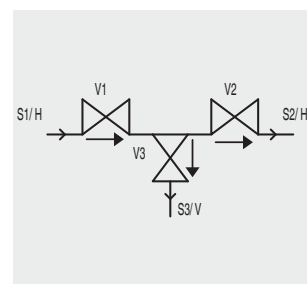
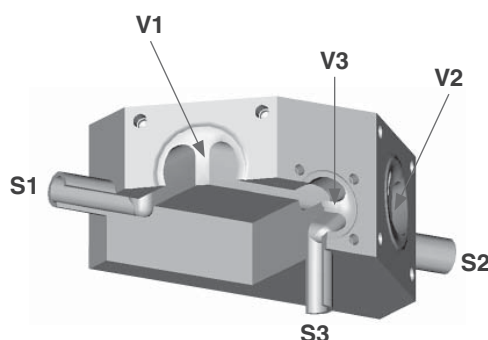
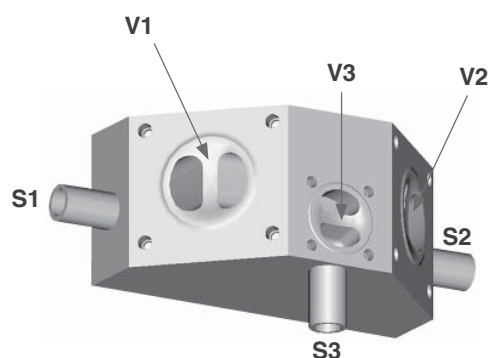
**Bloc multivoies stérile en acier inoxydable usiné dans la masse.**

Cette configuration est utilisée, par exemple, en tant que vanne de sectionnement et de purge.

### GEMÜ M600 03-03.N1

**Position de montage :**

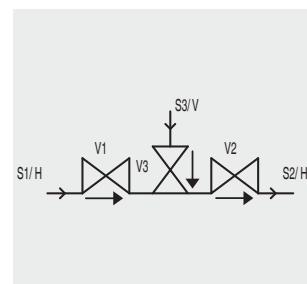
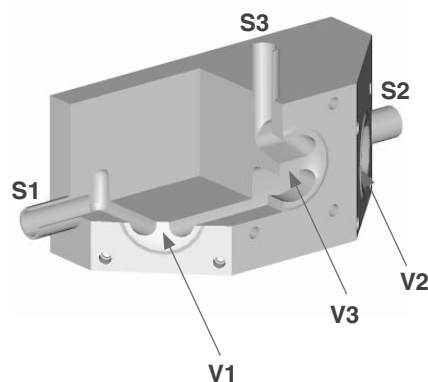
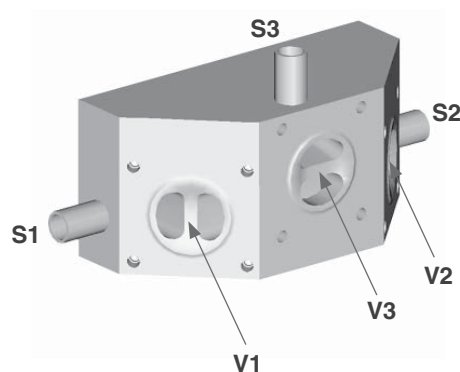
Embout S3 au centre, en position verticale, orienté vers le bas. Convient pour fixation murale. Actionneurs manuels possibles.



### GEMÜ M600 03-03.N3

**Position de montage :**

Embout S3 au centre, en position verticale, orienté vers le haut. Convient pour fixation murale. Actionneurs manuels possibles.



H = horizontal, V = vertical

## M600 03-03.N2 / M600 03-03.N9

**Bloc multivoies stérile en acier inoxydable usiné dans la masse.**

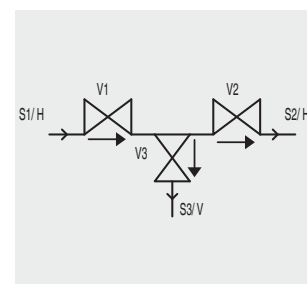
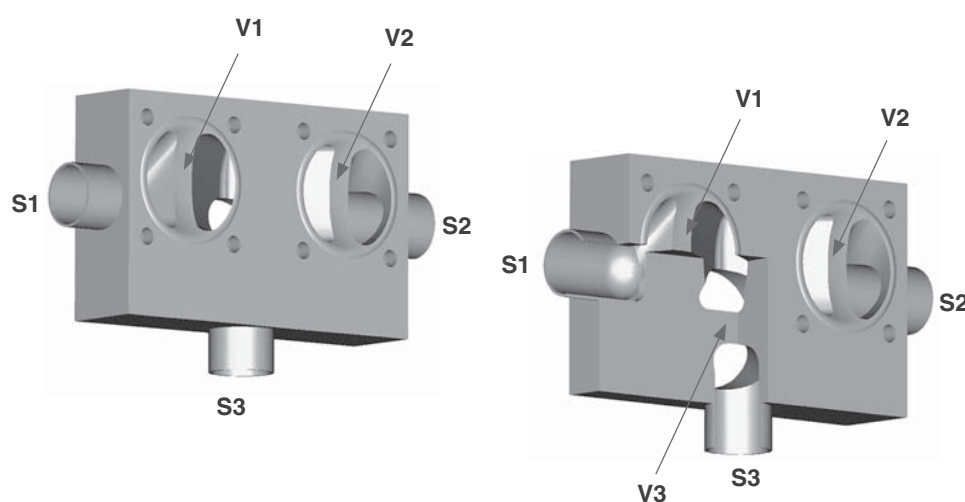
Cette configuration est utilisée, par exemple, en tant que vanne de sectionnement et de purge.

### GEMÜ M600 03-03.N2

**Position de montage :**

Embout S3 au centre, en position verticale, orienté vers le bas. Design optimisé pour les actionneurs GEMÜ 650.

Ceci permet une conception très compacte.

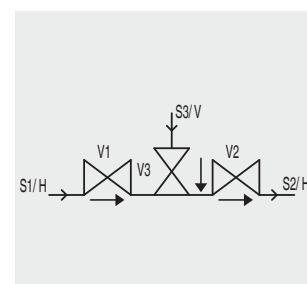
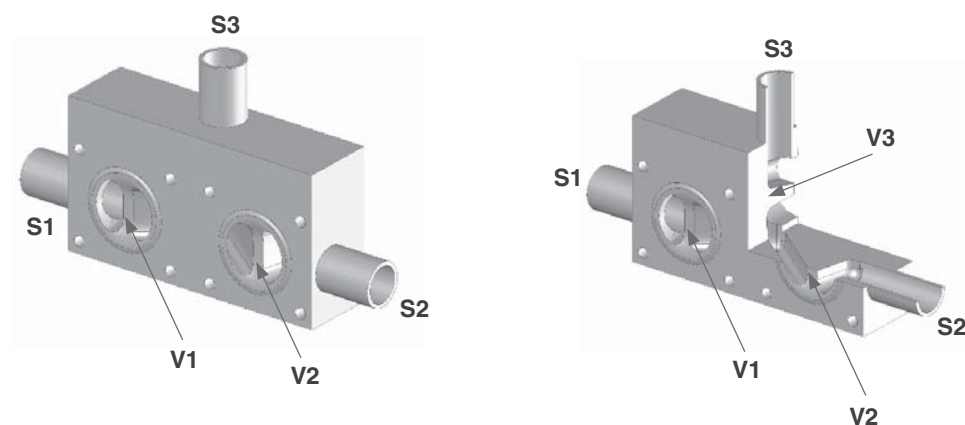


### GEMÜ M600 03-03.N9

**Position de montage :**

Embout S3 au centre, en position verticale, orienté vers le haut. Design optimisé pour les actionneurs GEMÜ 650.

Ceci permet une conception très compacte.



H = horizontal, V = vertical

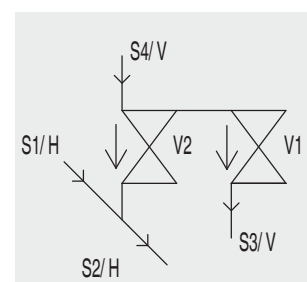
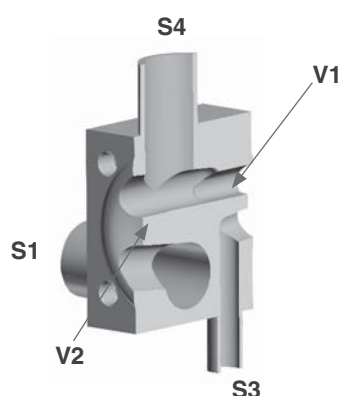
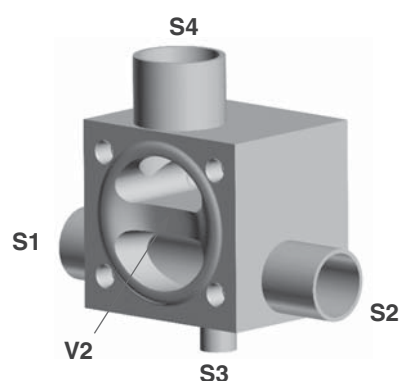
## M600 04-02.OC

### Bloc multivoies stérile en acier inoxydable usiné dans la masse.

Cette configuration est utilisée, par exemple, pour le mélange, la distribution ou la prise d'échantillon.

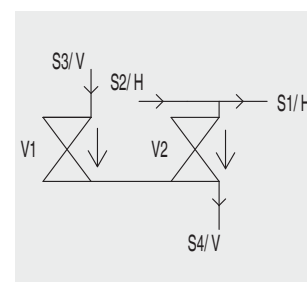
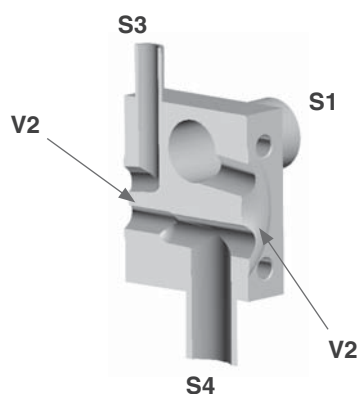
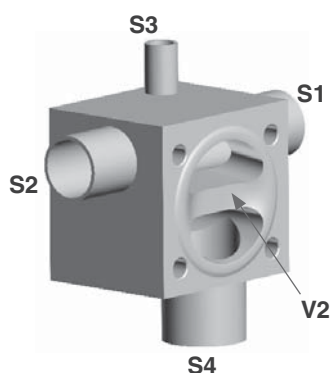
#### Position de montage :

Conduite principale en position horizontale. Embout S3 orienté vers le bas, embout S4 orienté vers le haut. Embout S3 sert de sortie de condensation ou de point d'échantillonnage.



#### Position de montage alternative :

Conduite principale en position horizontale. Embout S4 orienté vers le bas, embout S3 orienté vers le haut. Embout S3 sert de raccordement CIP/SIP.



H = horizontal, V = vertical



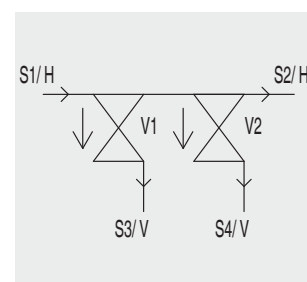
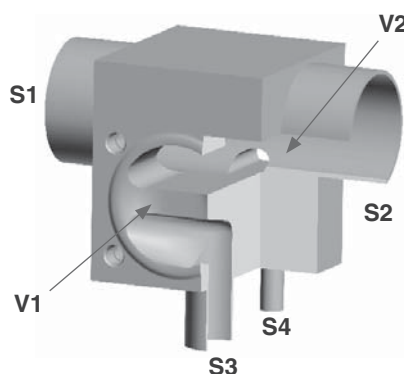
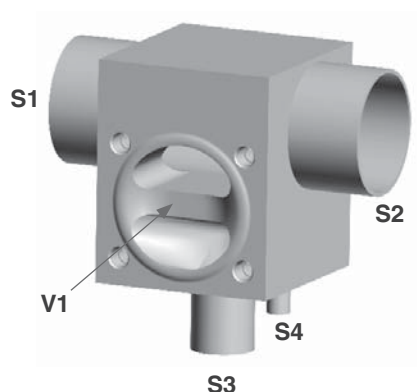
## M600 04-02.U5

### Bloc multivoies stérile en acier inoxydable usiné dans la masse.

Cette configuration est utilisée, par exemple, pour la distribution, le mélange ou la prise d'échantillon.

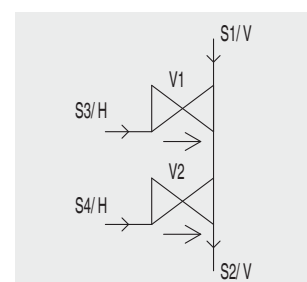
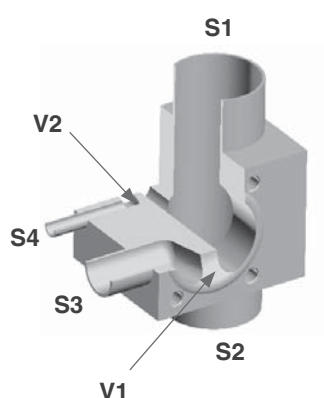
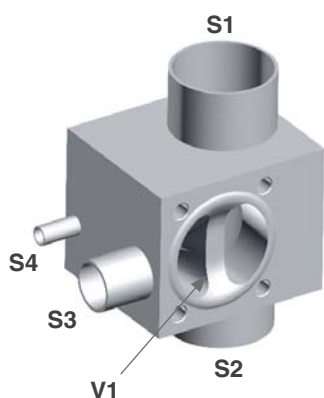
#### Position de montage :

Conduite principale en position horizontale. Embouts S3 et S4 comme possibilité de prélèvement et prise d'échantillon à partir de la boucle.



#### Position de montage alternative :

Conduite principale en position verticale. Embouts S3 et S4 décalés latéralement en direction du siège de la vanne en vue d'optimiser la vidange.



H = horizontal, V = vertical

## M600 04-04.N1 / M600 04-04.N2

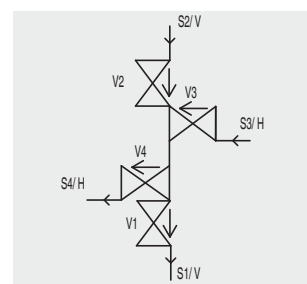
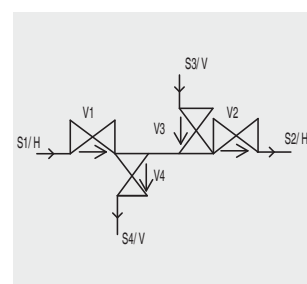
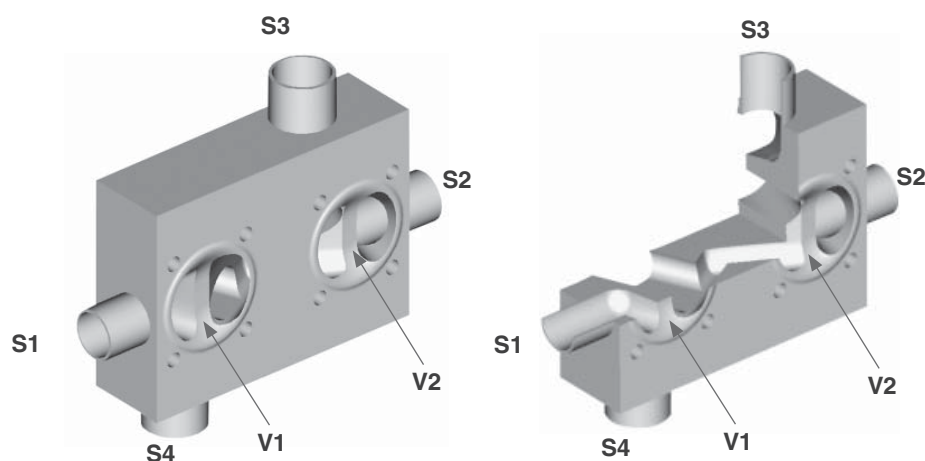
**Bloc multivoies stérile en acier inoxydable usiné dans la masse.**

Cette configuration est utilisée, par exemple, en tant que vanne de sectionnement et de purge.

### GEMÜ M600 04-04.N1

**Position de montage :**

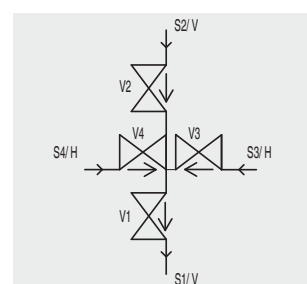
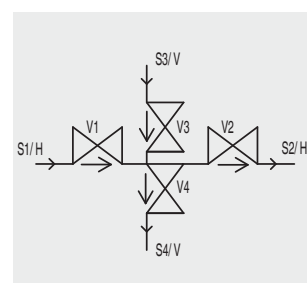
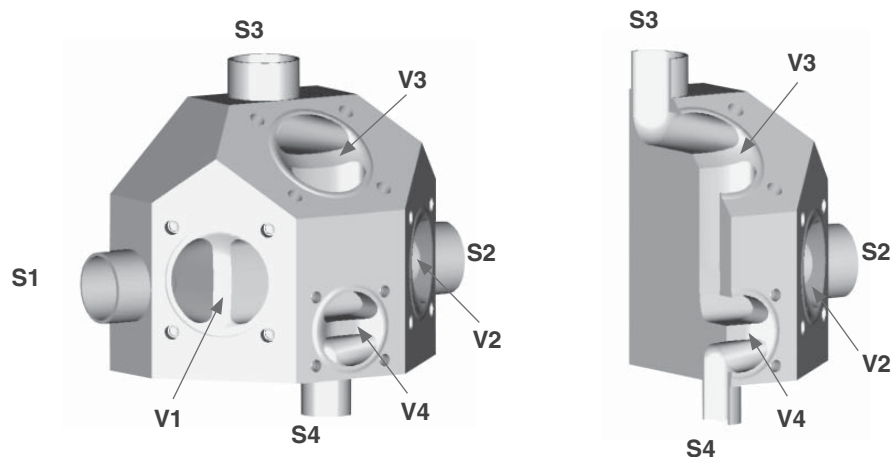
Embouts S1 et S2 en position horizontale, S3 et S4 en position verticale. Design optimisé pour les actionneurs GEMÜ 650. Ceci permet une conception très compacte.



### GEMÜ M600 04-04.N2

**Position de montage :**

Embouts S1 et S2 en position horizontale, S3 et S4 en position verticale. Convient pour fixation murale. Actionneurs manuels possibles.



H = horizontal, V = vertical

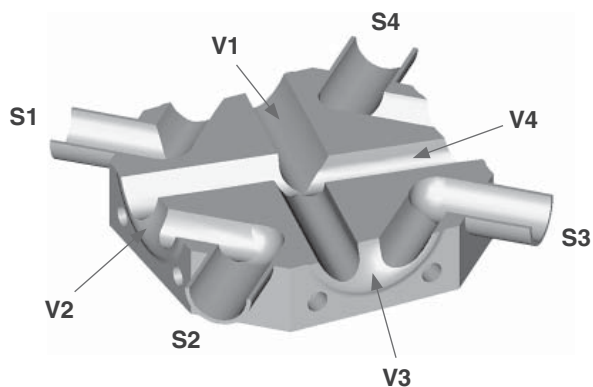
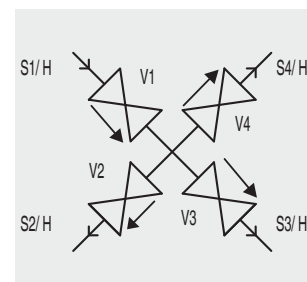
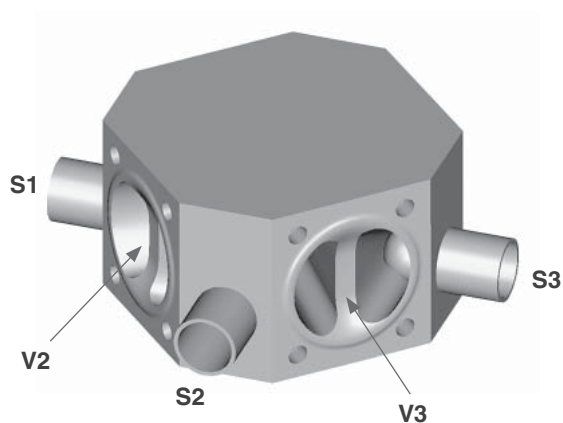
## M600 04-04.W

### Bloc multivoies stérile en acier inoxydable usiné dans la masse.

Cette configuration est utilisée, par exemple, pour la distribution ou le mélange.

### Position de montage :

Tous les embouts en position horizontale.



H = horizontal, V = vertical

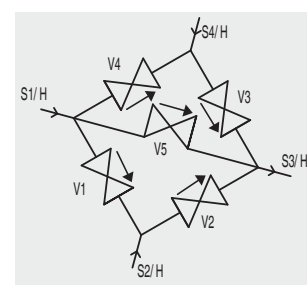
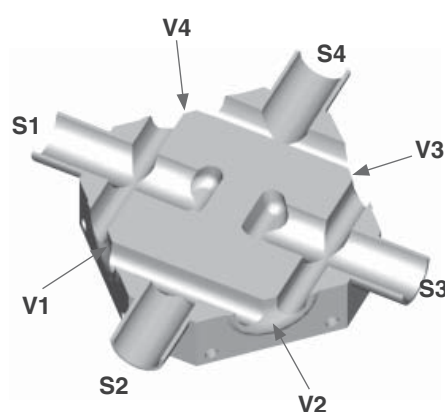
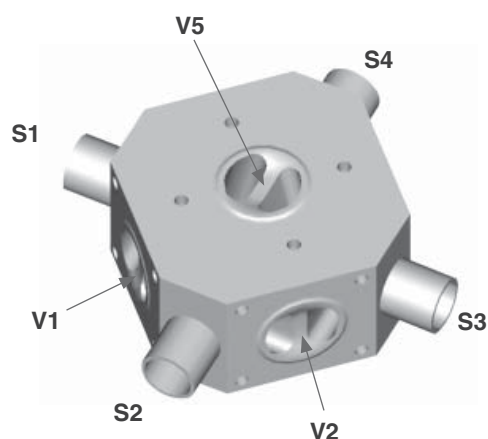
## M600 04-05.R

### Bloc multivoies stérile en acier inoxydable usiné dans la masse.

Cette configuration est utilisée, par exemple, en tant que bloc de chromatographie, pour transfert, dérivation et commutation.

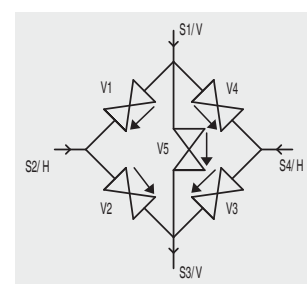
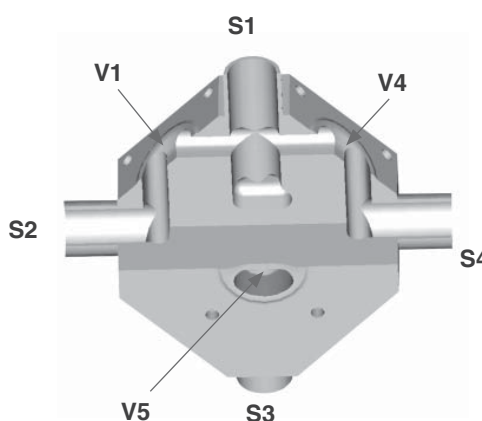
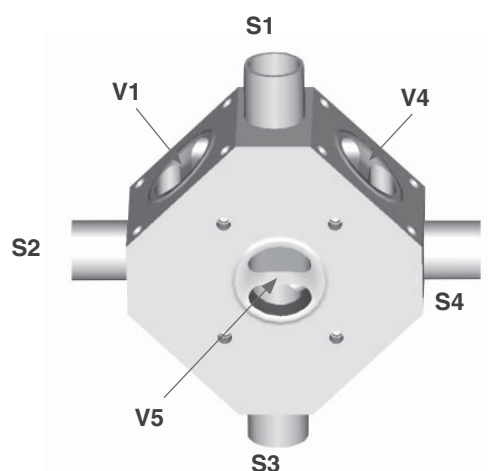
#### Position de montage :

Tous les embouts en position horizontale.



#### Position de montage alternative :

Embouts S1 et S3 en position verticale, embouts S2 et S4 en position horizontale.



H = horizontal, V = vertical

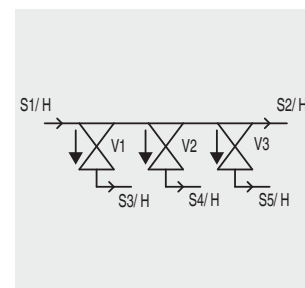
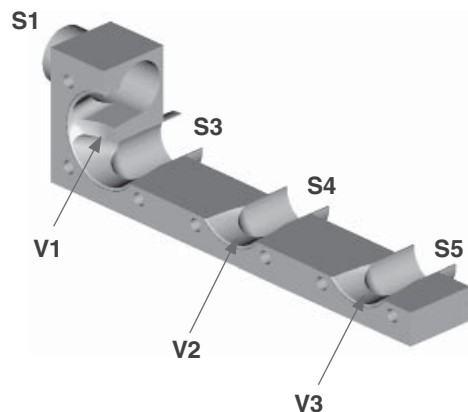
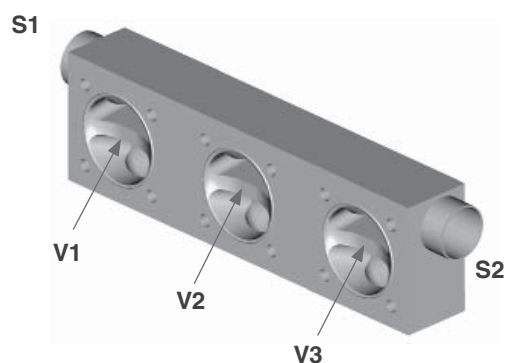
## M600 05-03.A7

### Bloc multivoies stérile en acier inoxydable usiné dans la masse.

Utilisation, par exemple, pour la distribution et le mélange.

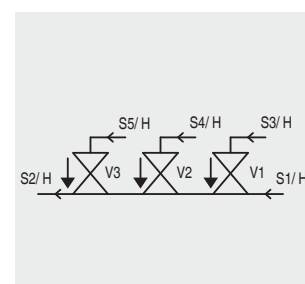
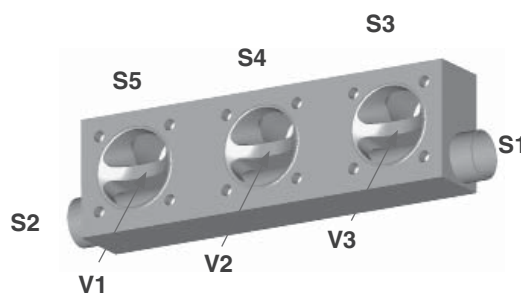
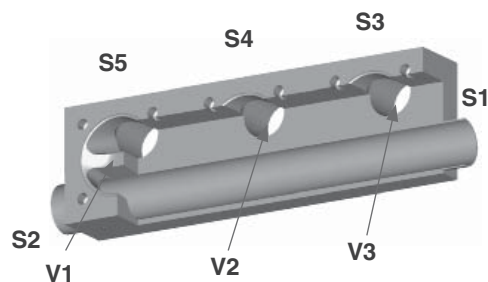
#### Position de montage :

Conduite principale en haut



#### Position de montage alternative :

Conduite principale en bas



H = horizontal, V = vertical

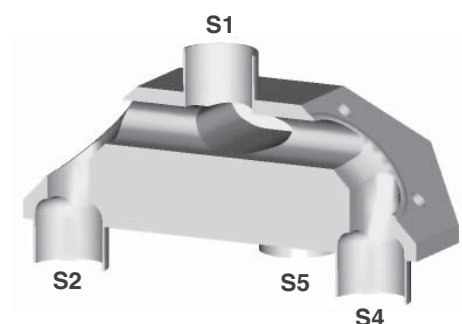
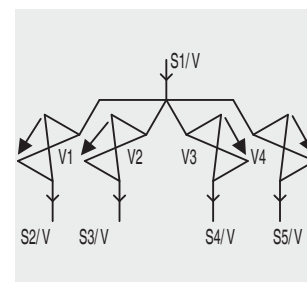
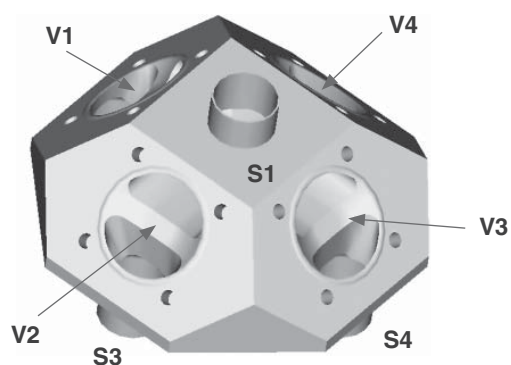
## M600 05-04.C

**Bloc multivoies stérile en acier inoxydable usiné dans la masse.**

M600 05-04.C peut être utilisée, par exemple, pour la distribution et le mélange.

**Position de montage :**

Embout S1 en position verticale, orienté vers le haut ou vers le bas.

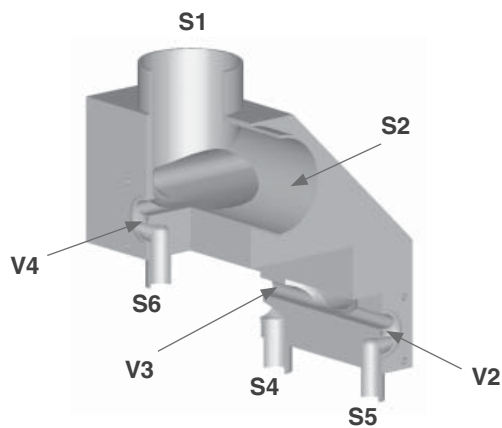
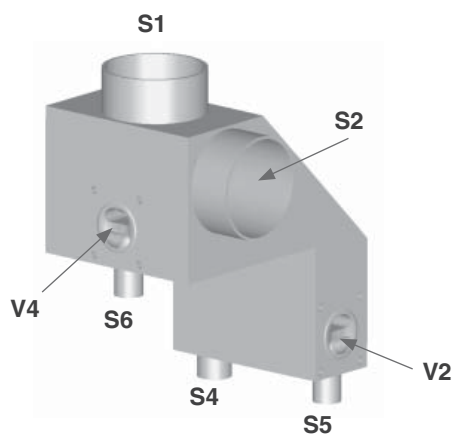
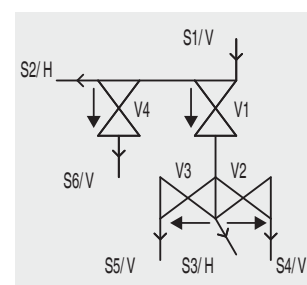
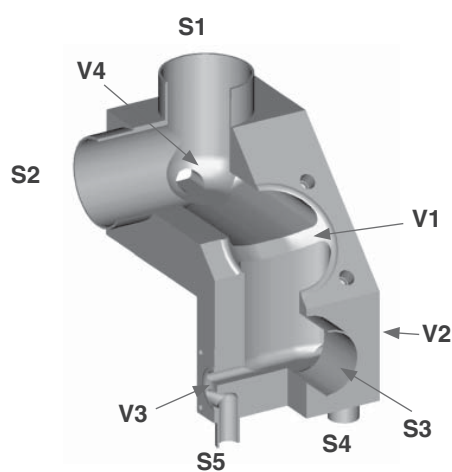
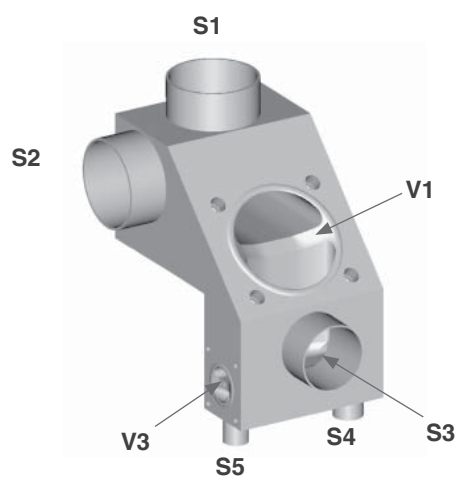


H = horizontal, V = vertical

## M600 06-04.P1

### Bloc multivoies stérile en acier inoxydable usiné dans la masse.

Bloc multifonctions avec plusieurs applications intégrées : point d'utilisation WFI, échantillonnage, purge du condensat, remplissage de récipients plus grands, vidange, alimentation en vapeur stérile pour SIP.



H = horizontal, V = vertical

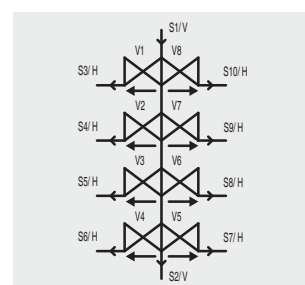
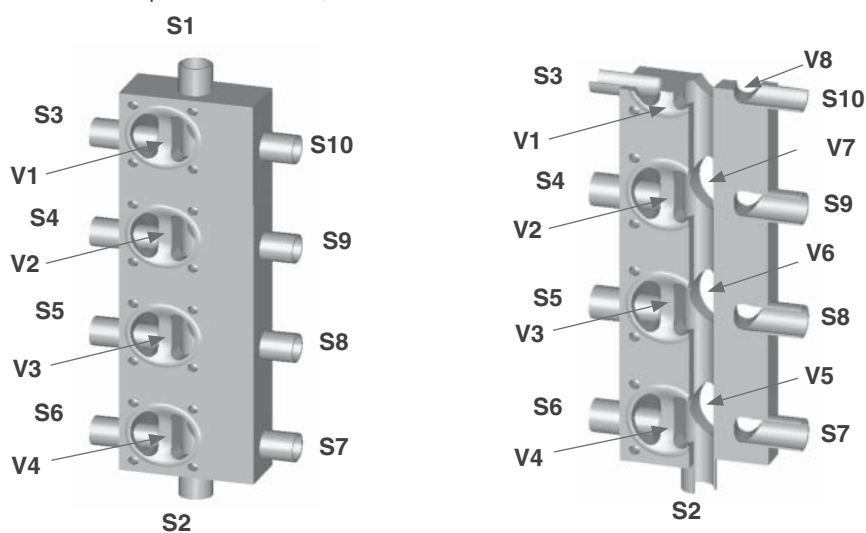
# M600 10-08.T

**Bloc multivoies stérile en acier inoxydable usiné dans la masse.**

Cette configuration est utilisée, par exemple, en tant que coulisseau de vanne en T pour la dérivation et le remplissage.

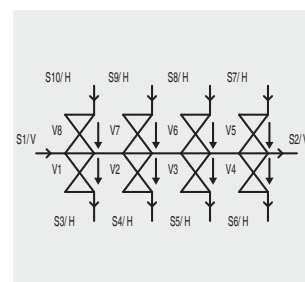
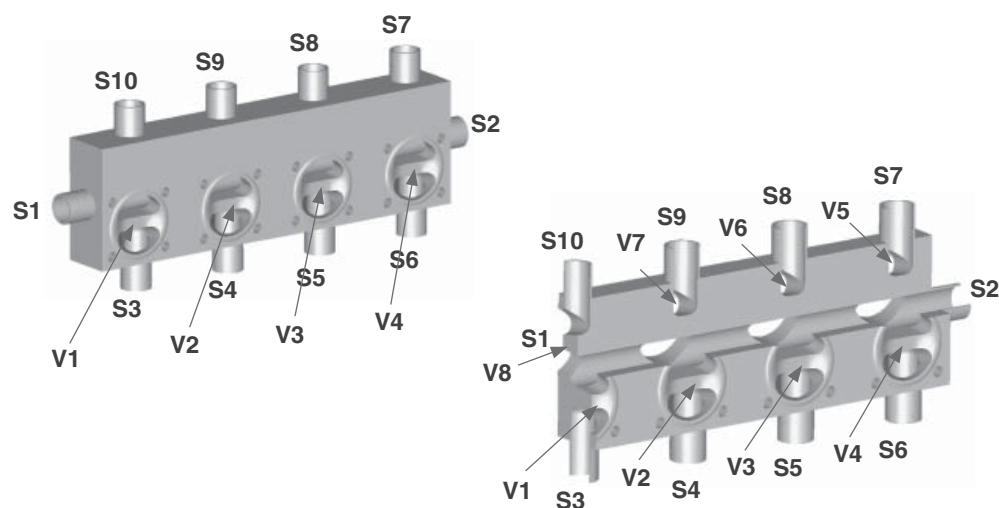
## Position de montage :

Embout S1 en position verticale, orienté vers le haut.



## Position de montage alternative :

Embouts S3 à S10 en position verticale.



H = horizontal, V = vertical