

## Vue d'ensemble

- Excellente répétabilité
- Réglage de l'écart pour la régulation
- Correction de l'écart pour le contrôle
- Résistant à la surpression accidentelle
- Enveloppe antidéflagrante en zone dangereuse 1, 2, 21, 22



## Caractéristiques techniques

### Boîtier

Degré de protection	IP66
Matière du boîtier	Aluminium peint en gris
Montage	Fixation murale, 2 vis inox x M6 x 16
Échelle	Plaque interne graduée
Poids	1800 g

### Performance

Plage de pression min.	0 ... 1 bar
Plage de pression max.	0 ... 100 bar
Répétabilité	± 1 % FS, (temps de cycle constant)

### Température

Température ambiante	-20°C ... +70°C (T5) -20°C ... +60°C (T6)
Température de stockage	-40°C ... +70°C

### Température

Température de process	-40°C ... +150°C
------------------------	------------------

### Parties en contact avec le fluide

Matière du raccord process	Acier inox 1.4404 / AISI 316L
Membrane	Acier inox 1.4404 / AISI 316L

### Données électriques

Connexion électrique	Via bornier interne, presse-étoupe 3/4 NPT (certifié ATEX/IECEx) pour Ø 7 à 12 mm
----------------------	---

### Approbation / Conformités

ATEX/IECEx Certificate	LCIE 02 ATEX 6219X IECEx LCIE 15.0059X
ATEX/IECEx	Directive ATEX 2014/34/CE Ex II 2 G Plus d'informations peuvent être trouvées dans l'approbation ATEX

## propos

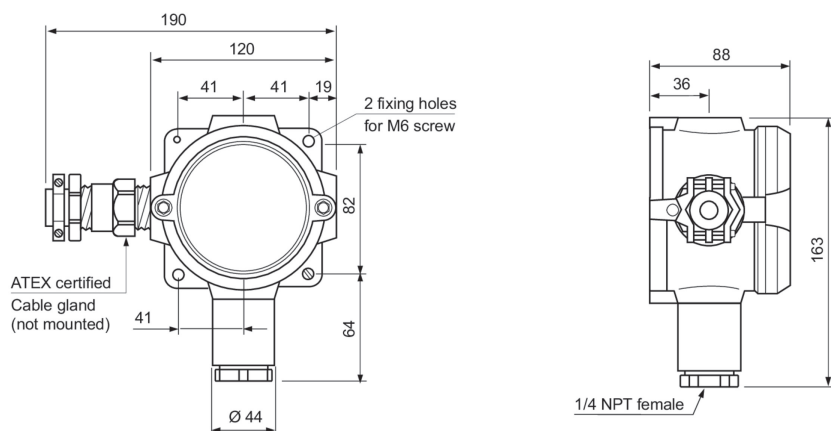
- Ces appareils doivent être utilisés en tant qu'indicateurs délivrant une information électrique en fonction de la valeur de la grandeur d'entrée. Ils ne sont pas destinés à être utilisés en tant qu'accessoire de sécurité. Il appartient à l'utilisateur de vérifier la compatibilité de l'appareil avec l'utilisation pour laquelle il a été prévue.

# RP2E

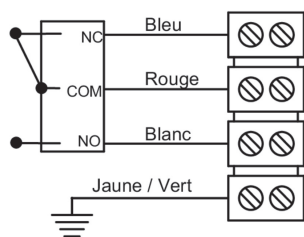
Pressostat compact à enveloppe antidéflagrante

RP2-##.###/

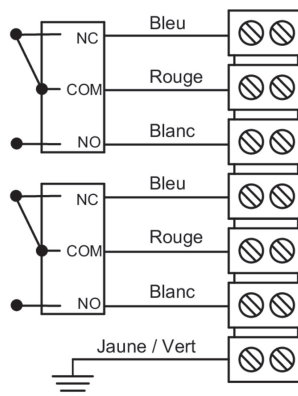
## Dimensions (mm)



## Raccordements électriques



1 SPDT



2 SPDT

-20°C ≤ Ta ≤ +70°C	Poussière IP6x	Gaz
	T° surface	Classes
Ta = 60°C	80°C	T6
Ta = 70°C	95°C	T5

**Important : La puissance maximale dissipée dans l'enveloppe ne dépasse pas 5 W**

Zones dangereuses : zone 1, 2, 21, 22

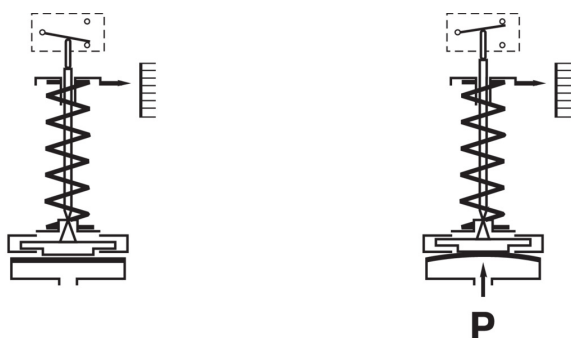
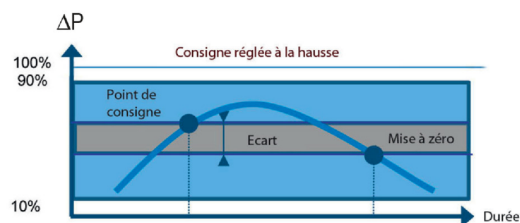
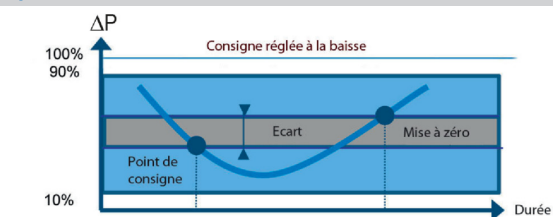
Toutes dispositions seront prises par l'utilisateur pour que le transfert calorifique du fluide vers la tête de l'appareil ne porte pas celle-ci à une température correspondant à la température d'auto-inflammation du gaz dans lequel elle se trouve.

# RP2E

Pressostat compact à enveloppe antidéflagrante

RP2-##.###/

## Principe



Un élément sensible déformable (membrane) actionne un microrupteur par l'intermédiaire d'un piston. Le réglage de la consigne est obtenu par un ressort comprimable monté en opposition.

Les points de consigne à la hausse et à la baisse doivent être compris entre 10% et 90% de l'échelle.

Réglage standard en usine

Point de consigne à 50% de l'échelle à la baisse de pression

Réglage en usine des points de consigne spécifique client (option SETP)

Les spécifications suivantes doivent être données à la commande :

- Valeur du point de consigne
- Réglage de la pression à la baisse ou la hausse
- Valeur de l'écart (si nécessaire) lors de l'utilisation d'un microrupteur à écart réglable (pas pour RP2Y)

# RP2E

Pressostat compact à enveloppe antidéflagrante

RP2-##.###/

## Plages de réglage

Echelle	P. Max permanente	P. Max accidentelle	Code	Ecart du microrupteur <sup>1)</sup>							
				Ecart réglable				Ecart fixe			
				R		L		M - P		U (2xSPDT)	
				10%	90%	10%	90%	10%	90%	10%	90%
bar	bar	bar		mbar	mbar	mbar	mbar	mbar	mbar	mbar	
0 ... 1	10	50	41	N/A	N/A	30	60	120	330	150	300
0 ... 1.6			42	100 - 200	200 - 550	35	70	150	390	175	350
0 ... 2.5			43	125 - 230	250 - 700	40	80	180	480	200	400
0 ... 4			44	150 - 290	320 - 900	45	90	210	540	225	450
0 ... 6			45	190 - 350	420 - 1200	50	100	240	630	250	500
0 ... 10			46	260 - 500	600 - 1800	55	110	300	750	275	550
0 ... 4	40	100	51	500 - 1000	1250 - 2000	110	200	600	1320	550	1000
0 ... 6			52	550 - 1100	1350 - 2200	110	235	750	1620	550	1175
0 ... 10			53	650 - 1300	1500 - 2600	120	270	840	2010	600	1350
0 ... 16			54	800 - 1600	1700 - 3100	130	305	960	2370	650	1525
0 ... 25			55	1000 - 2000	2000 - 3900	140	340	1050	2730	700	1700
0 ... 40			56	1400 - 2800	2600 - 5200	150	380	1140	3150	750	1900
0 ... 10	100	200	61	1000 - 2000	3000 - 6000	200	500	1500	3600	1000	2500
0 ... 16			62	1150 - 2300	3500 - 7000	280	700	2100	3960	1400	3500
0 ... 25			63	1350 - 2700	4200 - 8400	360	900	2700	5500	1800	4500
0 ... 40			64	1700 - 3400	5350 - 10700	440	1100	3300	7350	2200	5500
0 ... 60			65	2100 - 4200	6900 - 13800	520	1300	3900	9600	2600	6500
0 ... 100			66	3000 - 6000	10000-20000	600	1500	4500	13200	3000	7500

(1) La valeur de l'écart dépend de la valeur du point de consigne.

Ce tableau contient les valeurs d'écart pour le réglage du point de consigne à 10% et 90% de l'échelle sélectionnée.

Pour l'écart réglable la valeur inférieure correspond au ressort d'écart totalement détendu et les plus élevés correspondent au ressort d'écart entièrement tendu.

Pour les autres points de réglage la valeur d'écart peut être calculée par interpolation linéaire entre les valeurs 10% et 90%.

## Caractéristiques du microrupteur

Switch code	R	L	M	P	U
Type	Adjustable Dead band	Fixed dead band			
		Standard	Gold contact	Ultra sensitive	Double
6 Vdc	0.4 ... 10 A	N/A	10 ... 50 mA	0.4 ... 4 A	0.4 ... 10 A
12 Vdc	0.4 ... 10 A	N/A	10 ... 50 mA	0.4 ... 4 A	0.4 ... 10 A
24 Vdc	0.4 ... 5 A	N/A	10 ... 50 mA	0.4 ... 4 A	0.4 ... 6 A
30 Vdc	0.4 ... 5 A	N/A	10 ... 50 mA	0.4 ... 2 A	0.4 ... 6 A
48 Vdc	0.4 ... 5 A	N/A	10 ... 50 mA	N/A	0.4 ... 6 A
110 Vdc	0.2 ... 0.5 A	N/A	10 ... 50 mA	N/A	0.4 ... 0.5 A
220 Vdc	0.1 ... 0.25 A	N/A	10 ... 50 mA	N/A	0.1 ... 0.25 A
115 Vac	0.4 ... 10 A	0.4 ... 10 A	10 ... 50 mA	N/A	0.4 ... 10 A
250 Vac	0.2 ... 10 A	0.2 ... 10 A	N/A	N/A	0.2 ... 10 A
Dielectric rigidity between contacts and ground	2000 V	2000 V	2000 V	1000 V	2000 V

# RP2E

Pressostat compact à enveloppe antidéflagrante

RP2-##.###/

## Référence de commande

**Clé de commande - Possibilités de configuration voir website**

	RP2	-	E	#	.	#	##
<b>Produit</b>	RP2						
<b>ATEX</b>			E				
ATEX II 2 G D							
Ex d IIC T6 ou T5 Gb							
Ex tb IIIC T80°C ou T95°C Db							
T°amb:-20°C à +60°C (T6 ou T80°C)							
ou -20°C à +70°C (T5 ou T95°C)							
ZONES DANGEREUSES:1,2,21,22							
<b>Type de microrupteur</b>							
1 inverseur standard							L
simultanés							U
1 gold contact changeover switch							M
1 commutateur hermétique ultra-sensible							P
1 inverseur à écart réglable							R
<b>Raccord</b>							
G 1/2							3
1/2 NPT							6
1/4 NPT F							8
1/2 NPT F							N
<b>Etendue de mesure (bar)</b>							
0 +1 bar sp. up to 10bar							41
0 +1.6 bar sp. up to 10bar							42
0 +2.5 bar sp. up to 10bar							43
0 +4.0 bar sp. up to 10bar							44
0 +6.0 bar sp. up to 10bar							45
0 +10 bar sp. up to 10bar							46
0 +4 bar sp. up to 40bar							51
0 +6 bar sp. up to 40bar							52
0 +10 bar sp. up to 40bar							53
0 +16 bar sp. up to 40bar							54
0 +25 bar sp. up to 40bar							55
0 +40 bar sp. up to 40bar							56
0 +10 bar sp. up to 100bar							61
0 +16 bar sp. up to 100bar							62
0 +25 bar sp. up to 100bar							63
0 +40 bar sp. up to 100bar							64
0 +60 bar sp. up to 100bar							65
0 +100 bar sp. up to 100bar							66

## Exemple de commande

	RP2	-	E	M	.	3	41
<b>Produit</b>	RP2						
<b>ATEX</b>			E				
ATEX II 2 G D							
Ex d IIC T6 ou T5 Gb							
Ex tb IIIC T80°C ou T95°C Db							
T°amb:-20°C à +60°C (T6 ou T80°C)							
ou -20°C à +70°C (T5 ou T95°C)							
ZONES DANGEREUSES:1,2,21,22							

# RP2E

Pressostat compact à enveloppe antidéflagrante

RP2-##.###/

## Référence de commande

### Exemple de commande

**RP2 - E M . 3 41**

### Type de microrupteur

1 gold contact changeover switch

**M**

### Raccord

G 1/2

**3**

### Etendue de mesure (bar)

0 +1 bar sp. up to 10bar

**41**

## Options

POINT DE CONSIGNE	SETP	Certificat 2.1	Q001
propreté Oxygène	0765	Certificat 2.2	Q002
FIXATION TUBE 2"	0407	Certificat matière 3.1	Q003
Etiquette et fil inox*	9941	Relevé de pts de consigne.	Q011