

## → Série 451 FL



### ■ MATÉRIAU



### ■ SPECIFICATION



DN15 - DN50






- 60°C à + 400°C  
 selon la version



0,5 - 70 bar

### ■ ADAPTÉ À

Liquides	neutre et non neutre	
Air, gaz et vapeurs techniques	neutre et non neutre	
Vapeur d'eau		

### ■ EXEMPLES D'UTILISATION / DOMAINES D'APPLICATION

Pour sécuriser :

- réservoirs et systèmes sous pression pour vapeurs, gaz et liquides neutres / non neutres
- chaudières à vapeur et installations pour vapeur d'eau
- réservoirs silo et ambivalents pour marchandises liquides, pulvérulentes et granuleuses<sup>1</sup>

dans le respect des instructions concernant l'installation et avec la bonne version de soupape et le bon joint.

- installations chimiques, centrales de biogaz
- construction d'appareils et technologie médicale (stérilisateur, autoclaves)
- domaines secondaires de l'industrie alimentaire et des boissons, pharmaceutique et cosmétique

**Les soupapes de sûreté sont tarées et plombées par nos soins.**

### ■ AUTORISATIONS

Numéro d'homologation TÜV 666, 684	D/G, F, F/K/S <sup>1</sup>
Examens UE de type	S/G, L, F/K/S <sup>1</sup>
ASME	S, G, L
CRN	S, G, L
TSG ZF001-2006	D/G (S/G), F (L), F/K/S <sup>1</sup>
KGS	G
TR ZU 032/2013 - TR ZU 010/2011	D/G (S/G), F (L), F/K/S <sup>1</sup>
<b>En conformité avec</b>	
Fiche AD 2000 A2 TRD 421 TRB 801 n° 22 et 23 <sup>1</sup> DIN EN ISO 4126-1	DESP 2014/68/EU ASME-Code Sec. VIII Div. 1 KGS AA 319

### Sociétés de classification

DNV	DNV
Lloyd's Register EMEA	LR EMEA
American Bureau of Shipping	ABS
Bureau Veritas	BV
Russian Maritime Register of Shipping	RMS
Registro Italiano Navale	RINA

### ■ MATERIAUX

Élément	Matériau	DIN EN	ASME
Corps d'entrée	Acier inoxydable	1.4404	316 L
Corps	Acier inoxydable	1.4408	CF8M
Corps de sortie	Acier inoxydable	1.4404	316 L
Pièces internes	Acier inoxydable	1.4404	316 L
Ressort	Acier inoxydable	1.4310	302
Soufflet (en option)	Acier inoxydable	1.4571	316 Ti

<sup>1</sup>seulement pour les versions avec soufflet

<b>s</b>	Standard, version à bonnet non étanche au gaz	pour fluides neutres sans contrepression.
<b>b</b>	avec soufflet	pour fluides neutres et non neutres et/ou contrepression jusqu'à 4 bar. Le ressort, les éléments coulissants ainsi que l'environnement sont protégés des effets du fluide.
<b>t</b>	version à bonnet étanche au gaz	pour fluides neutres et non neutres sans contrepression. Environnement protégé des effets du fluide. Disponible uniquement sans dispositif de décharge. <b>Cette version n'est pas disponible pour les soupapes à entrée/ sortie 15/15 et 20/20!</b>
<b>tb</b>	version étanche au gaz avec soufflet	pour fluides neutres et non neutres, combustibles, toxiques et nocifs pour l'environnement et/ou contrepression jusqu'à 4 bar. Le ressort, les éléments coulissants et l'environnement sont protégés des effets du fluide. <b>Double étanchéité au gaz.</b>

## ■ FLUIDE

<b>G</b>	gazeux	Air, vapeurs, gaz et, selon la version et le joint de la soupape, aussi pour la vapeur d'eau
<b>F</b>	liquide	La température d'ébullition sous pression atmosphérique ne doit pas être dépassée
<b>GF</b>	gazeux et liquide	Air, vapeurs, gaz, liquides et, selon la version et le joint de la soupape, aussi pour la vapeur d'eau -Reception ASME avec combinaison de fluides pas possible.

## ■ DISPOSITIF DE DECHARGE

<b>K</b>	Standard avec molette de décharge
<b>L</b>	Levier de décharge
<b>O</b>	sans dispositif de décharge, standard dans les versions étanches au gaz

## ■ DIAMETRES NOMINAUX ET TAILLES DE RACCORDS DISPONIBLES

Diamètre nominal DN	15			20			25			32		
Entrée DN (NPS)	15 (1/2")	20 (3/4")	25 (1")	20 (3/4")	25 (1")	32 (1 1/4")	25 (1")	32 (1 1/4")	40 (1 1/2")	32 (1 1/4")	40 (1 1/2")	50 (2")
Sortie DN (NPS)	15 (1/2")	■										
	20 (3/4")	■	■	■*								
	25 (1")	■	■	■*	■*							
	32 (1 1/4")				■	■	■					
	40 (1 1/2")							■	■	■		
50 (2")										■	■	■

\*20/20, 20/25 et 25/25 à partir de 20 bar seules les versions „b” et „tb” sont possibles

## ■ TYPE DE RACCORD ENTRÉE / SORTIE RACCORDS À BRIDES

<b>FLDxA / FLDxA</b>	Raccord à brides selon DIN EN 1092-1 face de scellement formulaire B / Raccord à brides selon DIN EN 1092-1 face de scellement formulaire B
<b>FLDxB / FLDxB</b>	Raccord à brides selon DIN EN 1092-1 face de scellement formulaire D / Raccord à brides selon DIN EN 1092-1 face de scellement Formulaire D
<b>FLAxA / FLAxA</b>	Raccord à brides selon ASME B16.5 / Raccord à brides selon ASME B16.5

FL = Raccord à brides

D = DIN pression | A = ASME pression

x = Druckstufe | für DIN: 4 = PN40, 5 = PN63, 6 = PN100 | für ASME: 1 = Class150, 2 = Class300, 3 = Class400, 4 = Class600

A = Surfaces d'étanchéité de la bride sans rainure d'étanchéité | B = Surfaces d'étanchéité de la bride avec sans rainure d'étanchéité

## ■ JOINTS

<b>NBR</b>	Butadiène-nitrile	Joint formé en élastomère sur rainure métallique jusqu'à 25 bar	-30°C à +130°C
<b>EPDM</b>	Éthylène-propylène-diène	Joint formé en élastomère sur rainure métallique jusqu'à 25 bar	-40°C à +170°C
<b>FKM</b>	Fluorocarbone	Joint formé en élastomère sur rainure métallique jusqu'à 25 bar	-20°C à +200°C
<b>PTFE</b>	Polytétrafluoroéthylène	Joint plat jusqu'à 25 bar	-60°C à +225°C
<b>PTFE+Kohle</b>	Polytétrafluoroéthylène + carbone	Joint plat à partir de 25 bar	-60°C à +225°C
<b>FFKM</b>	Perfluoroélastomère	Joint formé en élastomère sur rainure métallique jusqu'à 25 bar	-10°C à +225°C
<b>MD</b>	Étanchéité métallique	Joint plat	-60°C à +225°C

■ DIAMETRES NOMINAUX, RACCORDS, DIMENSIONS

Série 451 FL: Raccord, dimensions, plages de tarage																		
Diamètre nominal		DN (NPS)		15 (1/2")				20 (3/4")				25 (1")			32 (1 1/4")			
Raccord entrée		DN1	15	20	15	20	25	20	25	20	25	32	25	32	40	32	40	50
		NPS1	1/2"	3/4"	1/2"	3/4"	1"	3/4"	1"	3/4"	1"	1 1/4"	1"	1 1/4"	1 1/2"	1 1/4"	1 1/2"	2"
		h	90	95	90	95	100	95	100	95	100	105	100	105	115	105	115	125
Raccord sortie DN2 (NPS2)	15 1/2"	L	90															
	20 3/4"		95	95				95										
	25 1"				100	100	100	100	100									
	32 1 1/4"									105	105	105						
	40 1 1/2"												115	115	115			
	50 2"															125	125	125
Lmax			65		65	65		91		91			92				92	
H / H <sup>1</sup>			79		77	131		137		138 / 138			178 / 178				241 / 263	
H1 / H1 <sup>1</sup>			93		91	149		154		158			192 / 192				264 / 286	
H2 / H2 <sup>1</sup>			79		77	131		138		139			175 / 175				241 / 263	
Hmax / Hmax <sup>1</sup>			105		103	164		169		173			207 / 207				277 / 299	
do			15,8		15,8	15,8		15,8		18			23				30,3	
Coefficients de décharge		$\alpha_w / K_{dr} (F)$	0,24			0,3 <sup>2</sup>		0,38		0,54			0,54				0,54	
ISO 4126-1		$\alpha_w / K_{dr} (D/G)$ <sup>3</sup>	0,33			0,33		0,52		0,6			0,56				0,56	
Coefficients de décharge ASME		$\alpha_w / K_{dr} (F)$	- / -			2,47 <sup>4</sup>		- / -		0,492			0,492				0,492	
Code Sec. VIII Div. 1		$\alpha_w / K_{dr} (D/G)$	- / -			3,046 <sup>4</sup>		- / -		0,659			0,659				0,659	
Poids		PN40	2,6	2,9	3,3	3,6	3,8	3,9	4,1	4,8	5,0	5,6	6,4	7,1	7,7	10,3	10,7	11,3
		PN63 / PN100	4,2	5,0	5,2	6,0	6,5	6,3	6,8	7,2	7,7	8,4	9,4	10,2	11,1	13,1	13,8	14,1 / 16,5
		Class150	1,9	2,1	2,6	2,8	3,0	3,1	3,3	3,5	3,6	3,7	4,9	5,1	5,5	8,4	8,5	9,1
		Class300	2,5	2,9	3,3	3,7	3,9	4,0	4,2	4,4	4,7	4,9	6,5	6,8	7,7	9,9	10,6	10,9
		Class600	2,7	3,1	3,5	3,9	4,1	4,2	4,5	4,8	5,1	5,4	7,0	7,4	8,4	10,4	11,2	11,5
Plage de tarage		bar	0,5 <sup>2</sup> -25		0,5 <sup>2</sup> -25	25,1-70		0,5 <sup>2</sup> -70		0,5-70			0,5-70				0,5-70	
Plage de tarage ASME		psi	-		15-363	363-1015		-		15-1015			15-1015				15-1015	

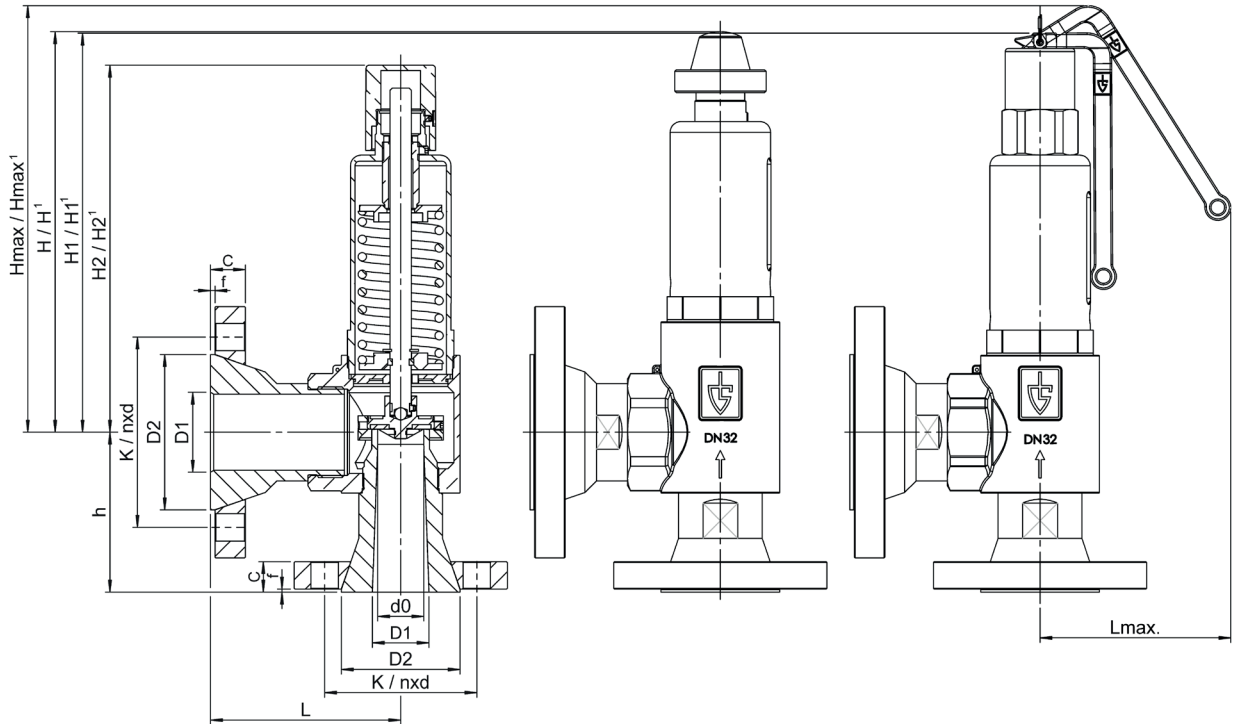
<sup>1</sup> Dimensions pour la version avec soufflet.

<sup>2</sup> Version avec soufflet disponible uniquement à partir de 1 bar. Coefficients de décharge avec soufflet est de 0,24.

<sup>3</sup> Coefficients de décharge à une pression de décharge > 3,0bar.

<sup>4</sup> Valeur de pente nominale pour D/G en scfm/psia ; pour F en gpm/root(psid) psid = pression différentielle avant et après la soupape

■ MESURES PRINCIPALES, DIMENSIONS



■ Série 451 FL: DIMENSIONS DES BRIDES SELON DIN EN 1092-1

Diamètre nominal de raccordement		15			20			25			32			40			50		
Pression	DN	40	63	100	40	63	100	40	63	100	40	63	100	40	63	100	40	63	100
Dimensions en mm	D1	17,3			22,3			28,5			37,2			43,1			54,5		
	D2	45			58			68			78			88			102		
	K / nxd	65 / 4 x 14	75 / 4 x 14	75 / 4 x 14	90 / 4 x 18	85 / 4 x 14	100 / 4 x 18	100 / 4 x 18	110 / 4 x 22	110 / 4 x 18	125 / 4 x 22	125 / 4 x 18	135 / 4 x 22	145 / 4 x 26					
	f	2			2			2			2			3			3		
	C	16	22	22	18	24	24	18	26	26	20	26	26	21	29	29	23	29	31

■ Série 451 FL: RÉPARTITION PRESSION-TEMPÉRATURE EN FONCTION SELON DIN EN 1092-1

Température		-60°C – 20°C	100°C	150°C	200°C	250°C	300°C	350°C	400°C
PN40	[bar]	40	37,9	34,4	31,8	29,9	27,6	26,4	25,7
PN63	[bar]	63	59,7	54,3	50,1	47,1	43,5	41,7	40,5
PN100	[bar]	100	94,7	86,1	79,5	74,7	69	66,1	64,2

■ Série 451 FL: DIMENSIONS DES BRIDES SELON ASME B16.5

Diamètre nominal de raccordement		1/2"			3/4"			1"			1 1/4"			1 1/2"			2"		
Pression	NPS	150	300	400 / 600	150	300	400 / 600	150	300	400 / 600	150	300	400 / 600	150	300	400 / 600	150	300	400 / 600
Dimensions en mm	D1	15,8			20,9			26,6			35,1			40,9			52,5		
	D2	34,9			42,9			50,8			63,5			73			92,1		
	K / nxd	60,3 / 4 x 15,9	66,7 / 4 x 15,9	69,9 / 4 x 15,9	82,6 / 4 x 19,1	79,4 / 4 x 15,9	88,9 / 4 x 19,1	88,9 / 4 x 15,9	98,4 / 4 x 19,1	98,4 / 4 x 15,9	114,3 / 4 x 22,2	120,7 / 4 x 19,1	127 / 8 x 19,1						
	f	2			2			2			2			2					
	C	11,6	14,7	16,3	13,2	16,3	17,9	14,7	17,9	19,5	16,3	19,5	22,7	17,9	21,1	24,3	19,5	22,7	27,4

■ Série 451 FL: RÉPARTITION PRESSION-TEMPÉRATURE EN FONCTION SELON ASME B16.5

Température		-60°C – 38°C	50°C	100°C	150°C	200°C	250°C	300°C	325°C	350°C	375°C	400°C
Class 150	[bar]	15,9	15,3	13,3	12	11,2	10,5	10	9,3	8,4	7,4	6,5
Class 300	[bar]	41,4	40	34,8	31,4	29,2	27,5	26,1	25,5	25,1	24,8	24,3
Class 400	[bar]	55,2	53,4	46,4	41,9	38,9	36,6	34,8	34	33,4	33	32,4
Class 600	[bar]	82,7	80	69,6	62,8	58,3	54,9	52,1	51	50,1	49,5	48,6

Série 451 ■ CHOIX INDIVIDUEL / COMPOSITION DE LA SOUPAPE

Série	Version de la soupape	Fluide	Dispositif de décharge	Diamètre nominal DN	Type de raccord		Taille du raccord		Joint	Options
					Entrée	Sortie	Entrée	Sortie		
451	<i>b</i>	<i>F</i>	<i>L</i>	15	FLD4A	FLD4A	15	20	EPDM	15
451	<i>s</i>	<i>G</i>	<i>L</i>	25	FLA2A	FLA2A	25	40	PTFE	21
451										
451										

■ RÉALISATIONS TECHNIQUES, VARIANTES, COMPLÉMENTS (ACCESSOIRES)

S18	Zone d'entrée en modèle hygiénique, avec joint plat	<input type="checkbox"/>
S60	Raccordement du capteur de pression M5, ou G1/4 pour la surveillance de la zone du ressort (uniquement pour les vannes avec soufflet)	<input type="checkbox"/>
S62	Capteur de position inductif, monté, pour l'indication de la position du clapet, 5m de câble inclus	<input type="checkbox"/>

■ PROPRIÉTÉS

GOX	Réalisation sans huile ni graisse, fabrication pour des applications avec oxygène	<input type="checkbox"/>	<input type="checkbox"/>
P01	Fabrication sans huile ni graisse	<input type="checkbox"/>	<input type="checkbox"/>
		<input type="checkbox"/>	<input type="checkbox"/>

■ VÉRIFICATIONS, ATTESTATIONS, CERTIFICATS

C01	Certificat d'usine selon DIN EN 10204 2.2 (WKZ 2.2)	<input type="checkbox"/>	C06	Evaluation ATEX conformément à la directive 2014/34/EU	<input type="checkbox"/>
C02	Certificat de contrôle de réception en usine selon DIN EN 10204 3.1 (WKZ 3.1)	<input type="checkbox"/>	C07	Evaluation SIL conformément IEC 61508-2	<input type="checkbox"/>
C03	Certificat de contrôle du matériau conforme DIN EN 10204 3.1 pour les matériaux (MPZ 3.1), (pièces sous pression)	<input type="checkbox"/>	C09	Vérification de l'étanchéité du siège avec de l'hélium, méthode de recherche de fuites sous vide y compris certificat de contrôle de réception 3.1 conformément à la norme DIN EN 10204	<input type="checkbox"/>
C04	Réception individuelle TÜV / DEKRA selon DIN EN 10204 3.2 (TÜV / DEKRA -APZ)	<input type="checkbox"/>	C10	Attestation de fabrication sans huile ni graisse	<input type="checkbox"/>
C05	Etanchéités - Certificat du fabricant (FDA, USP, 3-A,...), Veuillez préciser le type : .....	<input type="checkbox"/>	C11	Attestation de réalisation sans huile ni graisse et fabrication pour applications avec oxygène	<input type="checkbox"/>

■ HOMOLOGATIONS

AA1	Vérification modèle type CE conformément à la directive 2014/68/EU	<input type="checkbox"/>	AK1	Homologation type Det Norske Veritas (DNV)	<input type="checkbox"/>
AA2	Vérification composant TÜV conformément à la fiche technique VdTÜV SV 100	<input type="checkbox"/>	AK2	Homologation type Lloyd's Register (LR)	<input type="checkbox"/>
AA3	Homologation conformément au code ASME Boiler and Pressure Vessel Code, Section VIII, Div 1 (ASME) <sup>1</sup>	<input type="checkbox"/>	AK3	Homologation type American Bureau of Shipping (ABS)	<input type="checkbox"/>
AA4	Certification de l'Union douanière eurasiatique (EAC)	<input type="checkbox"/>	AK4	Homologation type Bureau Veritas (BV)	<input type="checkbox"/>
AA5	Manufacture License of Special Equipment People's Republic of China (ML)	<input type="checkbox"/>	AK5	Homologation type Russian Maritime Register of Shipping (RMRS)	<input type="checkbox"/>
AA6	Certification suivant Korean Gas Safety Corporation (KGS) <sup>2,3</sup>	<input type="checkbox"/>	AK6	Homologation type Registro Italiano Navale (RINA)	<input type="checkbox"/>
AA7	Enregistrement suivant Canadian Registration Number (CRN) <sup>4</sup>	<input type="checkbox"/>	AL	Réception avec Inspecteur – Préciser l'organisme : .....	<input type="checkbox"/>

<sup>1</sup>ASME sans association de Gaz avec Fluides | <sup>2</sup>KGS uniquement pour Gaz | <sup>3</sup>KGS à partir de 10 bar et uniquement associé avec ASME | <sup>4</sup>CRN uniquement associé avec ASME

Série 451 FL: Débit à un dépassement du tarage de 10%											
Diamètre nominal DN		15				20					
		Soufflet				do = 15,8 mm			do = 18 mm		
Tarage bar		I	II	sans III	avec III	I	II	III	I	II	III
	0,5	56**	42**	2,3**	1,9**	64**	48**	2,9**	127	96	5,4
	1	87	69	3,1	2,5	120	96	4,0	189	151	7,3
Air I	1,5	113	90	3,8	3,1	166	132	4,9	252	200	9,0
Nm³/h	2	141	111	4,4	3,6	205	161	5,6	316	249	10,4
	2,5	165	129	5,0	4,0	250	196	6,3	383	300	11,6
Vapeur II	3	189	148	5,4	4,4	298	233	6,9	447	349	12,7
kg/h	3,5	214	166	5,9	4,7	336	262	7,4	504	392	13,7
	4	238	184	6,3	5,0	375	291	8,0	561	435	14,7
Eau III	4,5	262	203	6,7	5,3	413	319	8,4	618	478	15,6
m³/h	5	286	221	7,0	5,6	451	348	8,9	675	521	16,4
	5,5	310	239	7,4	5,9	489	377	9,3	732	564	17,2
	6	335	257	7,7	6,2	527	406	9,7	790	608	18,0
	6,5	359	275	8,0	6,4	565	434	10,1	847	650	18,7
	7	383	293	8,3	6,6	604	462	10,5	904	692	19,4
	7,5	407	311	8,6	6,9	642	491	10,9	961	735	20,1
	8	431	329	8,9	7,1	680	519	11,3	1018	777	20,8
	8,5	456	347	9,2	7,3	718	547	11,6	1075	820	21,4
	9	480	365	9,4	7,5	756	576	11,9	1132	862	22,0
	9,5	504	383	9,7	7,7	794	604	12,3	1190	905	22,6
	10	528	401	9,9	7,9	833	632	12,6	1247	947	23,2
	11	577	437	10,4	8,3	909	688	13,2	1361	1031	24,3
	12	625	472	10,9	8,7	985	744	13,8	1475	1115	25,4
	13	674	508	11,3	9,1	1061	801	14,3	1590	1199	26,5
	14	722	544	11,8	9,4	1138	857	14,9	1704	1284	27,5
	15	770	580	12,2	9,7	1214	914	15,4	1818	1368	28,4
	16	819	616	12,6	10,1	1290	970	15,9	1932	1453	29,4
	17	867	650	13,0	10,4	1367	1025	16,4	2047	1535	30,3
	18	916	686	13,3	10,7	1443	1081	16,9	2161	1619	31,1
	19	964	721	13,7	11,0	1519	1137	17,3	2275	1703	32,0
	20	1013	757	14,0	11,2	1596	1193	17,8	2390	1787	32,8
	21	1061	793	14,4	11,5	1672	1250	18,2	2504	1872	33,6
	22	1109	829	14,7	11,8	1748	1306	18,7	2618	1956	34,4
	23	1158	865	15,1	12,1	1825	1363	19,1	2732	2040	35,2
	24	1206	900	15,4	12,3	1901	1419	19,5	2847	2125	35,9
	25	1255	936	15,7	12,6	1977	1475	19,9	2961	2209	36,7
	26	1303	972*	16,0	12,8	2054	1532	20,3	3075	2294*	37,4
	27	1352	1008*	16,3	13,1	2130	1589	20,7	3190	2379*	38,1
	28	1400	1044*	16,6	13,3	2206	1646	21,1	3304	2465*	38,8
	29	1449	1081*	16,9	13,5	2283	1703	21,4	3418	2550*	39,5
	30	1497	1114*	17,2	13,8	2359	1755	21,8	3532	2628*	40,2
	32	1594	1186*	17,8	14,2	2511	1869	22,5	3761	2799*	41,5
	34	1691	1258*	18,3	14,7	2664	1982	23,2	3990	2969*	42,8
	36	1788	1330*	18,8	15,1	2817	2096	23,9	4218	3139*	44,0
	38	1884	1402*	19,4	15,5	2969	2209	24,5	4447	3309*	45,2
	40	1981	1474*	19,9	15,9	3122	2323	25,2	4675	3479*	46,4
	42	2078	1547*	20,4	16,3	3275	2437	25,8	4904	3650*	47,6
	44	2175	1619*	20,8	16,7	3427	2551	26,4	5132	3821*	48,7
	46	2272	1692*	21,3	17,0	3580	2666	27,0	5361	3992*	49,8
	48	2369	1764*	21,8	17,4	3732	2780	27,6	5589	4163*	50,8
	50	2466	1837*	22,2	17,8	3885	2895	28,1	5818	4335*	51,9
	52	2562	1910*	22,7	18,1	4038	3009	28,7	6047	4506*	52,9
	54	2659	1984*	23,1	18,5	4190	3126	29,2	6275	4681*	53,9
	56	2756	2061*	23,5	18,8	4343	3248	29,8	6504	4868*	54,9
	58	2853	2136*	23,9	19,1	4496	3366	30,3	6732	5040*	55,9
	60	2950	2209*	24,3	19,5	4648	3481	30,8	6961	5213*	56,8
	62	3047	2282*	24,7	19,8	4801	3596	31,3	7189	5385*	57,8
	64	3144	2355*	25,1	20,1	4954	3711	31,8	7418	5558*	58,7
	66	3240	2428*	25,5	20,4	5106	3827	32,3	7647	5730*	59,6
	68	3337	2502*	25,9	20,7	5259	3943	32,8	7875	5905*	60,5
	70	3434	2578*	26,3	21,0	5411	4062	33,3	8104	6082*	61,4

\*) possible uniquement avec étanchéité métallique

\*\*) version avec soufflet disponible uniquement à partir de 1 bar

SUIITE - Série 451 FL: Débit à un dépassement du tarage de 10%							
Diamètre nominal DN		25			32		
Tarage bar		I	II	III	I	II	III
	0,5	199	150	8,8	353	266	15,4
	1	291	232	12,0	515	411	20,8
Air I	1,5	390	309	14,7	683	542	25,5
Nm³/h	2	489	385	16,9	832	656	29,4
	2,5	583	457	18,9	1012	793	32,9
Vapeur II	3	681	532	20,8	1182	924	36,0
kg/h	3,5	768	597	22,4	1333	1036	38,9
	4	855	663	24,0	1484	1151	41,6
Eau III	4,5	942	729	25,4	1635	1265	44,1
m³/h	5	1029	794	26,8	1786	1378	46,5
	5,5	1116	860	28,1	1937	1492	48,8
	6	1203	926	29,3	2088	1607	50,9
	6,5	1290	990	30,5	2239	1719	53,0
	7	1377	1054	31,7	2390	1830	55,0
	7,5	1464	1119	32,8	2542	1943	56,9
	8	1552	1184	33,9	2693	2056	58,8
	8,5	1639	1249	34,9	2844	2168	60,6
	9	1726	1314	35,9	2995	2281	62,4
	9,5	1813	1379	36,9	3146	2392	64,1
	10	1900	1443	37,9	3297	2504	65,8
	11	2074	1571	39,7	3599	2727	69,0
	12	2248	1699	41,5	3902	2948	72,0
	13	2422	1827	43,2	4204	3172	75,0
	14	2596	1957	44,8	4506	3396	77,8
	15	2771	2085	46,4	4808	3618	80,5
	16	2945	2214	47,9	5111	3842	83,2
	17	3119	2339	49,4	5413	4059	85,7
	18	3293	2467	50,8	5715	4281	88,2
	19	3467	2594	52,2	6017	4503	90,6
	20	3641	2723	53,6	6320	4726	93,0
	21	3816	2852	54,9	6622	4950	95,3
	22	3990	2981	56,2	6924	5173	97,5
	23	4164	3109	57,5	7226	5396	99,7
	24	4338	3238	58,7	7529	5619	101,9
	25	4512	3366	59,9	7831	5842	104,0
	26	4686	3496*	61,1	8133	6067*	106,0
	27	4860	3626*	62,3	8435	6293*	108,0
	28	5035	3756*	63,4	8738	6518*	110,0
	29	5209	3886*	64,5	9040	6744*	112,0
	30	5383	4005*	65,6	9342	6951*	113,9
	32	5731	4265*	67,8	9947	7401*	117,6
	34	6080	4524*	69,9	10551	7851*	121,2
	36	6428	4783*	71,9	11156	8301*	124,8
	38	6776	5042*	73,9	11760	8751*	128,2
	40	7124	5301*	75,8	12365	9200*	131,5
	42	7473	5562*	77,6	12969	9653*	134,8
	44	7821	5823*	79,5	13574	10105*	137,9
	46	8169	6083*	81,3	14178	10558*	141,0
	48	8518	6344*	83,0	14783	11011*	144,1
	50	8866	6606*	84,7	15387	11464*	147,0
	52	9214	6867*	86,4	15992	11917*	149,9
	54	9563	7134*	88,0	16596	12380*	152,8
	56	9911	7412*	89,7	17200	12864*	155,6
	58	10259	7681*	91,2	17805	13330*	158,4
	60	10608	7943*	92,8	18409	13786*	161,1
	62	10956	8206*	94,3	19014	14242*	163,7
	64	11304	8469*	95,8	19618	14699*	166,3
	66	11652	8732*	97,3	20223	15155*	168,9
	68	12001	8998*	98,8	20827	15616*	171,5
	70	12349	9269*	100,2	21432	16086*	174,0

\*) possible uniquement avec étanchéité métallique

\*\*) version avec soufflet disponible uniquement à partir de 1 bar

Série 451 FL: Débit à un dépassement du tarage de 10%													
Diamètre nominal DN		15			20			25			32		
		d0 = 0,622 inch (15,8 mm)			d0 = 0,709 inch (18 mm)			d0 = 0,906 inch (23 mm)			d0 = 1,193 inch (30,3 mm)		
Tarage psi(g)		I	II	III	I	II	III	I	II	III	I	II	III
Air I	15	80,8	226,9	12,9	155,9	437,7	31,2	254,5	714,7	51,0	441,8	1240,4	88,5
	30	117,9	331,0	17,5	227,4	638,5	42,3	371,3	1042,5	69,1	644,4	1809,3	119,9
	40	145,1	407,4	20,2	279,9	785,8	48,8	456,9	1282,9	79,8	793,0	2226,6	138,4
Vapour II	50	172,3	483,7	22,6	332,3	933,0	54,6	542,6	1523,4	89,2	941,6	2643,8	154,8
	60	199,5	560,1	24,7	384,7	1080,3	59,8	628,2	1763,8	97,7	1090,2	3061,1	169,5
	70	226,7	636,4	26,7	437,2	1227,5	64,6	713,8	2004,2	105,5	1238,8	3478,3	183,1
Eau III	87	272,9	766,2	29,8	526,3	1477,8	72,0	859,4	2412,9	117,6	1491,5	4187,6	204,1
	90	281,1	789,1	30,3	542,1	1522,0	73,3	885,1	2485,0	119,6	1536,1	4312,8	207,6
	100	308,3	865,4	31,9	594,5	1669,3	77,2	970,7	2725,4	126,1	1684,7	4730,1	218,9
GPM	110	335,5	941,8	33,5	647,0	1816,5	81,0	1056,3	2965,9	132,3	1833,3	5147,3	229,5
	120	362,6	1018,1	35,0	699,4	1963,8	84,6	1141,9	3206,3	138,1	1981,9	5564,6	239,7
	130	389,8	1094,4	36,4	751,9	2111,0	88,1	1227,6	3446,7	143,8	2130,5	5981,8	249,5
	140	417,0	1170,8	37,8	804,3	2258,3	91,4	1313,2	3687,1	149,2	2279,1	6399,0	259,0
	150	444,2	1247,1	39,1	856,7	2405,5	94,6	1398,8	3927,5	154,4	2427,7	6816,3	268,0
	160	471,4	1323,5	40,4	909,2	2552,8	97,7	1484,5	4167,9	159,5	2576,3	7233,5	276,8
	170	498,6	1399,8	41,7	961,6	2700,0	100,7	1570,1	4408,4	164,4	2724,9	7650,8	285,4
	180	525,8	1476,1	42,9	1014,1	2847,3	103,6	1655,7	4648,8	169,2	2873,5	8068,0	293,6
	190	553,0	1552,5	44,0	1066,5	2994,5	106,5	1741,3	4889,2	173,8	3022,1	8485,3	301,7
	200	580,2	1628,8	45,2	1119,0	3141,8	109,2	1827,0	5129,6	178,3	3170,7	8902,5	309,5
	210	607,4	1705,2	46,3	1171,4	3289,0	111,9	1912,6	5370,0	182,7	3319,3	9319,8	317,2
	220	634,6	1781,5	47,4	1223,9	3436,3	114,6	1998,2	5610,4	187,0	3467,9	9737,0	324,6
	230	661,8	1857,8	48,4	1276,3	3583,5	117,1	2083,8	5850,9	191,2	3616,5	10154,3	331,9
	240	688,9	1934,2	49,5	1328,7	3730,8	119,7	2169,5	6091,3	195,4	3765,1	10571,5	339,1
	250	716,1	2010,5	50,5	1381,2	3878,0	122,1	2255,1	6331,7	199,4	3913,8	10988,8	346,0
	260	743,3	2086,9	51,5	1433,6	4025,3	124,5	2340,7	6572,1	203,3	4062,4	11406,0	352,9
	270	770,5	2163,2	52,5	1486,1	4172,5	126,9	2426,3	6812,5	207,2	4211,0	11823,3	359,6
	280	797,7	2239,5	53,5	1538,5	4319,8	129,2	2512,0	7052,9	211,0	4359,6	12240,5	366,2
	290	824,9	2315,9	54,4	1591,0	4467,0	131,5	2597,6	7293,3	214,8	4508,2	12657,8	372,7
	300	852,1	2392,2	55,3	1643,4	4614,3	133,8	2683,2	7533,8	218,4	4656,8	13075,0	379,1
	320	906,5	2544,9	57,1	1748,3	4908,8	138,2	2854,5	8014,6	225,6	4954,0	13909,5	391,5
	340	960,9	2697,6	58,9	1853,2	5203,2	142,4	3025,7	8495,4	232,5	5251,2	14744,0	403,6
	360	1015,3	2850,3	60,6	1958,1	5497,7	146,5	3197,0	8976,3	239,3	5548,4	15578,5	415,3
	380	1069,6	3002,9	62,3	2063,0	5792,2	150,6	3368,2	9457,1	245,8	5845,6	16413,0	426,6
	400	1124,0	3155,6	63,9	2167,9	6086,7	154,5	3539,5	9937,9	252,2	6142,8	17247,5	437,7
	420	1178,4	3308,3	65,5	2272,7	6381,2	158,3	3710,7	10418,8	258,4	6440,1	18082,0	448,5
	440	1232,8	3461,0	67,0	2377,6	6675,7	162,0	3882,0	10899,6	264,5	6737,3	18916,5	459,1
	460	1287,2	3613,7	68,5	2482,5	6970,2	165,7	4053,2	11380,4	270,5	7034,5	19750,9	469,4
	480	1341,6	3766,3	70,0	2587,4	7264,7	169,2	4224,5	11861,3	276,3	7331,7	20585,4	479,5
	500	1395,9	3919,0	71,4	2692,3	7559,2	172,7	4395,8	12342,1	282,0	7628,9	21419,9	489,4
	550	1531,9	4300,7	74,9	2954,5	8295,5	181,1	4823,9	13544,2	295,7	8371,9	23506,2	513,3
	600	1667,9	4682,4	78,3	3216,7	9031,7	189,2	5252,0	14746,2	308,9	9115,0	25592,4	536,1
	650	1803,8	5064,1	81,4	3479,0	9768,0	196,9	5680,1	15948,3	321,5	9858,0	27678,6	558,0
	700	1939,8	5445,8	84,5	3741,2	10504,2	204,3	6108,3	17150,4	333,6	10601,0	29764,9	579,0
	750	2075,7	5827,5	87,5	4003,4	11240,5	211,5	6536,4	18352,5	345,4	11344,1	31851,1	599,4
	800	2211,7	6209,2	90,4	4265,6	11976,7	218,5	6964,5	19554,6	356,7	12087,1	33937,3	619,0
	850	2347,7	6590,9	93,1	4527,8	12713,0	225,2	7392,7	20756,6	367,7	12830,1	36023,6	638,1
	900	2483,6	6972,6	95,8	4790,1	13449,2	231,7	7820,8	21958,7	378,3	13573,2	38109,8	656,6
	950	2619,6	7354,3	98,5	5052,3	14185,4	238,1	8248,9	23160,8	388,7	14316,2	40196,0	674,6
	1015	2796,3	7850,5	101,8	5393,2	15142,6	246,1	8805,5	24723,5	401,8	15282,1	42908,1	697,3