

→ Série 2480



■ ADAPTÉ À

Liquides	neutre et non neutre	
Air, gaz et vapeurs techniques	neutre et non neutre	

■ EXEMPLES D'UTILISATION / DOMAINES D'APPLICATION

Soupape de sûreté à pleine levée pour la protection de:
 - réservoirs et tuyauteries pour le stockage et le transport des gaz liquéfiés à très basse température comme LIN, LOX, LAr, CO₂, LNG.

- Tunnels de congélation
- Installations de nettoyage cryogénique
- Constructions d'installations cryogéniques
- Dosage d'azote liquide
- Broyage cryogénique
- Usinage cryogénique
- Installations de congélation du sol
- Gaz pour utilisation dans les applications médicales.
- Installations des gaz cryogéniques en contact avec des denrées alimentaires.

Soupapes de sûreté sont tarées et plombées par nos soins et sont généralement fabriquées sans huile ni graisse.



■ MATÉRIAU



■ SPECIFICATION



1/4" – 2"



– 200°C à + 200°C



0,2 – 70 bar

■ AUTORISATIONS

Numéro d'homologation TÜV 2091	D/G, F
Examens UE de type	S/G, L
ASME	G, L
CRN	G, L
TSG ZF001-2006	D/G (S/G), F (L)
KGS	G
TR ZU 032/2013 - TR ZU 010/2011	D/G (S/G), F (L)

En conformité avec

Fiche AD 2000 A2	TPED 2010/35/EU, ADR/RID 2015
DIN EN ISO 4126-1	FDA 21 CFR 177.1550
DGR 2014/68/EU	FDA 21 CFR 178.3570
DIN EN 13648-1	NSF-H1
ASME-Code Sec. VIII Div. 1	KGS AA 319

Sociétés de classification

Bureau Veritas	BV
American Bureau of Shipping	ABS

■ MATERIAUX

Élément	Matériau	DIN EN	ASME
Corps d'entrée	Acier inoxydable	1.4404	316 L
Corps de sortie	Bronze / Laiton	CC499K/CW617N	CC499K/CW617N
Pièces internes	Acier inoxydable	1.4404	316 L
Ressort	Acier inoxydable	1.4310	302
Joint	PTFE	PTFE	PTFE

s	version à bonnet non étanche au gaz	pour fluides neutres. Non adapté à l'emploi avec de l'oxygène. Sortie z disponible uniquement en version s.
t	version à bonnet étanche au gaz	pour fluides neutres et non neutres. Environnement protégé des effets du fluide.

■ FLUIDE

GF	gazeux et liquide	gaz, vapeurs et liquides liquéfiés à très basse température, pour oxygène max. 40bar/ max. 60°C
-----------	-------------------	--

■ DISPOSITIF DE DECHARGE

L	avec levier de décharge
0	sans dispositif de décharge

■ DIAMETRES NOMINAUX ET TAILLES DE RACCORDS DISPONIBLES

Diamètre nominal DN	8			10			15			25		32		
	1/4" (8)	3/8" (10)	1/2" (15)	3/8" (10)	1/2" (15)	3/4" (20)	1/2" (15)	3/4" (20)	1" (25)	1" (25)	1 1/4" (32)	1 1/4" (32)	1 1/2" (40)	2" (50)
Entrée														
Sortie														
3/8" (10)	■	■	■											
1/2" (15)	■	■	■	■	■									
1" (25)					■	■	■	■	■					
1 1/2" (40)										■	■			
2" (50)												■	■	■

■ TYPE DE RACCORD ENTRÉE / SORTIE RACCORDS FILETÉS

m / f	Standard	Raccord fileté BSP-P / raccord taraudé BSP-P	DIN EN ISO 228-1 / DIN EN ISO 228-1
f / f		Raccord taraudé BSP-P / raccord taraudé BSP-P	DIN EN ISO 228-1 / DIN EN ISO 228-1
NPT-m / f		Raccord fileté NPT / Raccord taraudé BSP-P	ANSI B1.20.1 / DIN EN ISO 228-1
NPT-m / NPT-f		Raccord fileté NPT / raccord taraudé NPT	ANSI B1.20.1 / ANSI B1.20.1
NPT-f / NPT-f		Raccord taraudé NPT / raccord taraudé NPT	ANSI B1.20.1 / ANSI B1.20.1
Avec tamis anti-insecte:			
m/z		Raccord fileté BSP-P / Tamis anti-insecte	DIN EN ISO 228-1 / –
f/z		Raccord taraudé BSP-P / Tamis anti-insecte	DIN EN ISO 228-1 / –
NPT-m/z		Raccord fileté NPT / Tamis anti-insecte	ANSI B1.20.1 / –

■ JOINTS

PTFE	Polytétrafluoroéthylène	Joint torique FDA	-200°C bis +200°C
-------------	-------------------------	-------------------	-------------------

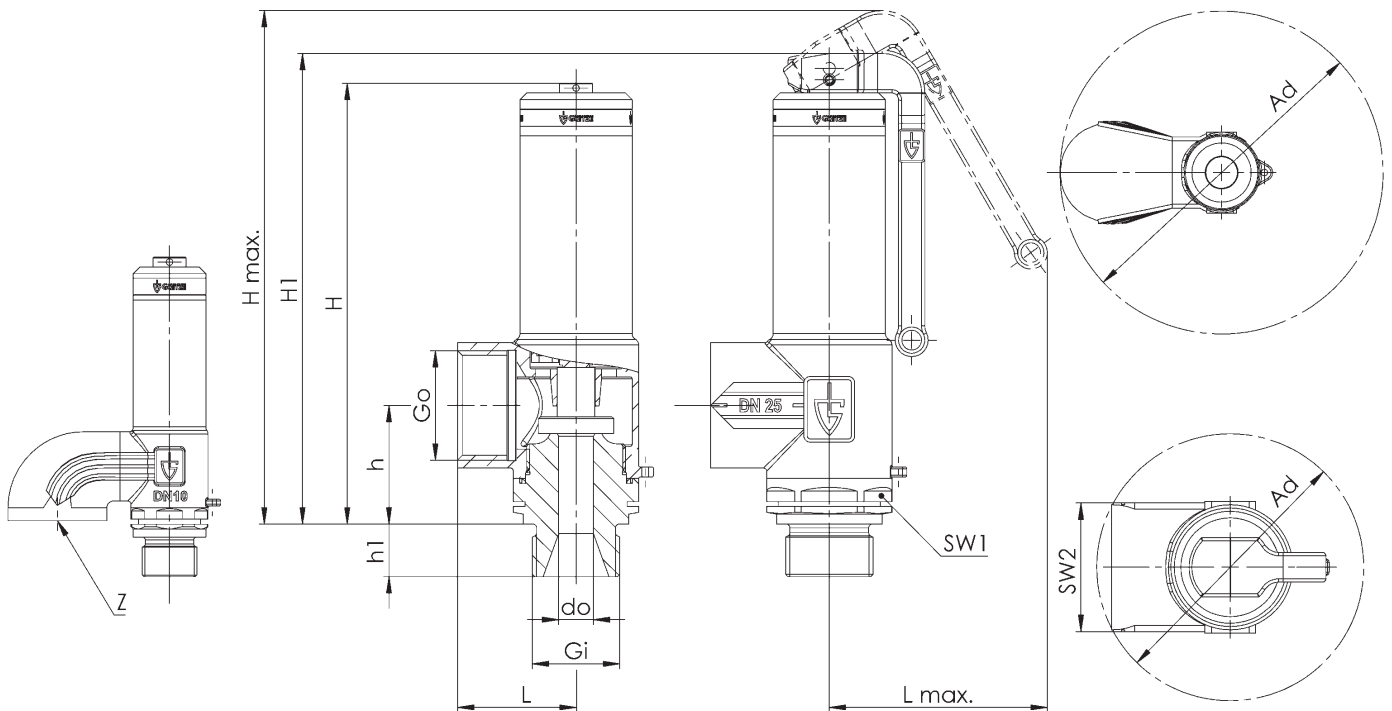
■ DIAMETRES NOMINAUX, RACCORDS, DIMENSIONS

Série 2480: Raccord, dimensions, plages de tarage																		
Diamètre nominal	DN	8						10				15			25		32	
Raccord DIN EN ISO 228	Gi	1/4" (8)	3/8" (10)	1/2" (15)	1/4" (8)	3/8" (10)	1/2" (15)	3/8" (10)	1/2" (15)	1/2" (15)	3/4" (20)	1/2" (15)	3/4" (20)	1" (25)	1" (25)	1-1/4" (32)	1 1/4" (32)	2" (50)
Sortie DIN EN ISO 228	Go	3/8" (10)			1/2" (15)			1/2" (15)		1" (25)		1" (25)			1-1/2" (40)		2" (50)	
Dimensions en mm	h1	12	14	12	14	12	14	14	16	14	16	18	18	22	20	20	20	
	h	22		26		26		36		36			56		66			
	L	21		26		26		36		36			53		66			
	Lmax	43		47		47		66		66			85		122			
	H	85		99		99		134		134			215		276			
	H1	91		107		107		144		144			203		264			
	Hmax	99		116		116		156		156			230		300			
	SW1	22		27		27		34		34			50		55			
	SW2	22		26		26		39		39			56		70			
	Ad	47 / 98 ²		58		58		81		81			119		146			
	$\alpha_w / K_{dr}(F)$	0,52		0,52		0,52		0,49		0,52			0,52		0,52			
	$\alpha_w / K_{dr}(D/G)^1$	0,73		0,73		0,73		0,73		0,73			0,73		0,73			
	d _o	6,0		6,0		7,5		7,5		10,5			18,0		23,0			
Poids	kg	0,2		0,3		0,3		0,7		0,7			3,0		6,7			
Plage de tarage	bar	0,2 - 70		0,2 - 70		0,2 - 70		0,2 - 50		0,2 - 50			0,2 - 50		0,2 - 50			
Plage de tarage ASME	psi	40 - 1015		40 - 1015		40 - 1015		40 - 725		40 - 725			40 - 725		40 - 725			
Sortie avec tamis anti-insecte	Z	- / Oui		-		-		-		-			-		-			

¹Coefficient de décharge pour pressions de décharge < 3,0 bar. Voir diagramme des débits.

²Diamètre du corps avec tamis anti-insecte

■ MESURES PRINCIPALES, DIMENSIONS



Série	Version de la soupape	Fluide	Dispositif de décharge	Diamètre nominal DN	Type de raccord		Taille du raccord		Joint	Tarage	Quantité
					Entrée	Sortie	Entrée	Sortie			
2480	t	GF	0	15	m	f	20	25	PTFE	6,0	2
2480	t	GF									
2480	t	GF									
2480	t	GF									

■ VÉRIFICATIONS, ATTESTATIONS, CERTIFICATS

C01	Certificat d'usine selon DIN EN 10204 2.2 (WKZ 2.2)	<input type="checkbox"/>	C06	Evaluation ATEX conformément à la directive 2014/34/EU	<input type="checkbox"/>
C02	Certificat de contrôle de réception en usine selon DIN EN 10204 3.1 (WKZ 3.1)	<input type="checkbox"/>	C07	Evaluation SIL conformément IEC 61508-2	<input type="checkbox"/>
C03	Certificat de contrôle du matériau conforme DIN EN 10204 3.1 pour les matériaux (MPZ 3.1), (pièces sous pression)	<input type="checkbox"/>	C09	Vérification de l'étanchéité du siège avec de l'hélium, méthode de recherche de fuites sous vide y compris certificat de contrôle de réception 3.1 conformément à la norme DIN EN 10204	<input type="checkbox"/>
C04	Réception individuelle TÜV / DEKRA selon DIN EN 10204 3.2 (TÜV / DEKRA -APZ)	<input type="checkbox"/>	C10	Attestation de fabrication sans huile ni graisse	<input type="checkbox"/>
C05	Etanchéités - Certificat du fabricant (FDA, USP, 3-A...), Veuillez indiquer quel type !	<input type="checkbox"/>	C11	Attestation de réalisation sans huile ni graisse et fabrication pour applications avec oxygène	<input type="checkbox"/>

■ HOMOLOGATIONS

AA1	Vérification modèle type CE conformément à la directive 2014/68/EU	<input type="checkbox"/>	AK3	Homologation type American Bureau of Shipping (ABS)	<input type="checkbox"/>
AA2	Vérification composant TÜV conformément à la fiche technique VdTÜV SV 100	<input type="checkbox"/>	AK4	Homologation type Bureau Veritas (BV)	<input type="checkbox"/>
AA3	Homologation conformément au code ASME Boiler and Pressure Vessel Code, Section VIII. Div 1 (ASME) ¹	<input type="checkbox"/>	AK6	Homologation type Registro Italiano Navale (RINA)	<input type="checkbox"/>
AA4	Certification de l'Union douanière eurasiatique (EAC)	<input type="checkbox"/>	AL	Réception avec Inspecteur – Préciser l'organisme :	<input type="checkbox"/>
AA5	Manufacture License of Special Equipment People's Republic of China (ML)	<input type="checkbox"/>			<input type="checkbox"/>
AA6	Certification suivant Korean Gas Safety Corporation (KGS) ^{2,3}	<input type="checkbox"/>			<input type="checkbox"/>
AA7	Enregistrement suivant Canadian Registration Number (CRN) ⁴	<input type="checkbox"/>			<input type="checkbox"/>

¹ASME sans association de Gaz avec Fluides | ²KGS uniquement pour Gaz | ³KGS uniquement associé avec ASME | ⁴CRN uniquement associé avec ASME

■ POUR COMMANDER

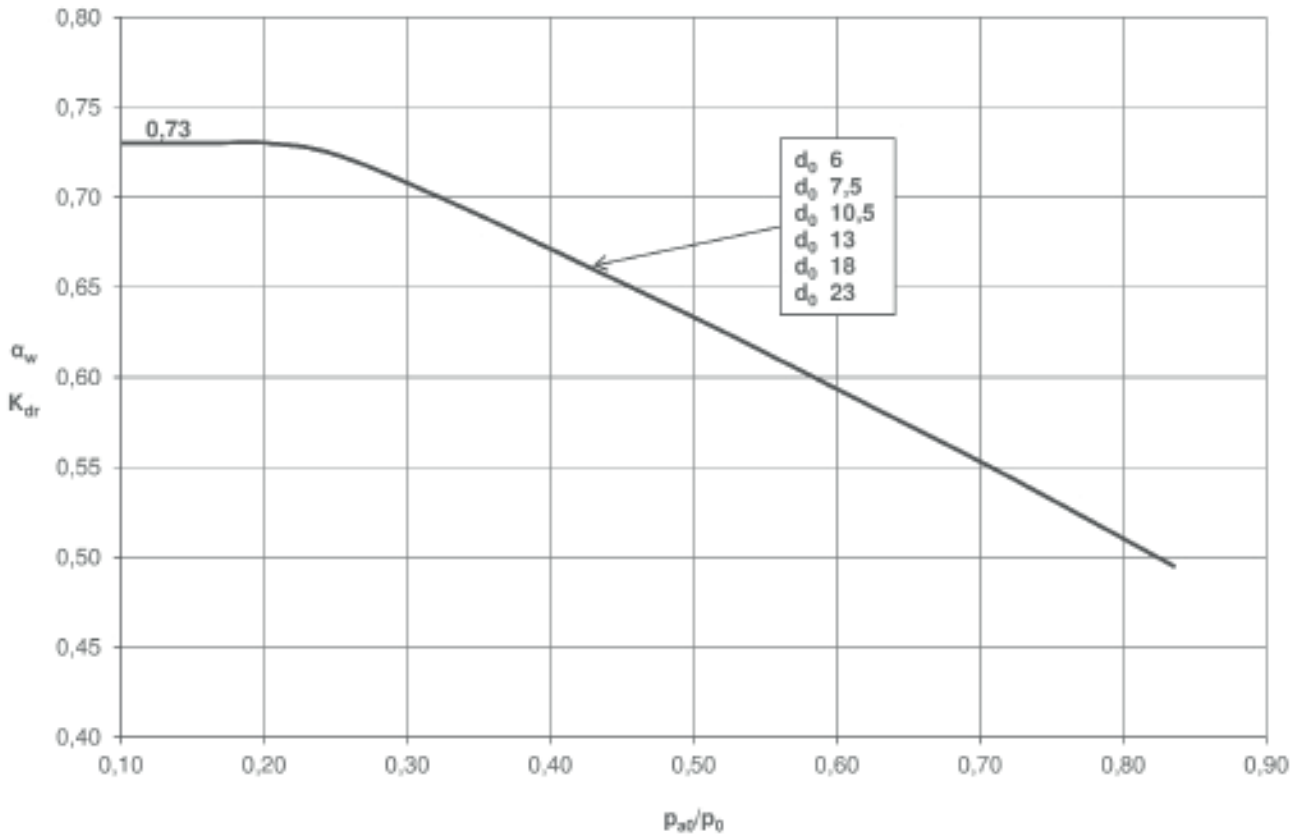
Copier et envoyer à: order@goetze-armaturen.de.

Bon de commande également en ligne sous la série respective.

Série 2480: Débit à un dépassement du tarage de 10%							
Diamètre nominal DN		8		10		15	
Diamètre orifice réel		d0 = 6 mm		d0 = 7,5 mm		d0 = 10,5 mm	
Tarage bar		I	II	I	II	I	II
Air I Nm³/h	0,2	11,1	0,4	17,3	0,6	33,9	1,2
	0,5	17,4	0,6	27,2	0,9	53,3	1,8
	1	25,8	0,8	40,3	1,2	79,0	2,4
	1,5	34,5	1,0	54,0	1,5	105,8	2,9
	2	43,2	1,1	67,5	1,7	132,2	3,4
	2,5	51,7	1,2	80,8	1,9	158,4	3,8
	3	60,1	1,4	93,9	2,1	184,1	4,2
	3,5	68,1	1,5	106,5	2,3	208,7	4,5
	4	76,0	1,6	118,8	2,5	232,8	4,8
	4,5	83,8	1,7	130,9	2,6	256,5	5,1
5	91,5	1,8	143,0	2,7	280,2	5,4	
5,5	99,2	1,8	155,1	2,9	303,9	5,6	
6	107,0	1,9	167,1	3,0	327,6	5,9	
6,5	114,7	2,0	179,2	3,1	351,3	6,1	
7	122,5	2,1	191,3	3,2	375,0	6,4	
7,5	130,2	2,2	203,4	3,4	398,7	6,6	
8	137,9	2,2	215,5	3,5	422,4	6,8	
8,5	145,7	2,3	227,6	3,6	446,2	7,0	
9	153,4	2,4	239,7	3,7	469,9	7,2	
9,5	161,2	2,4	251,8	3,8	493,6	7,4	
10	168,9	2,5	263,9	3,9	517,3	7,6	
11	184,4	2,6	288,1	4,1	564,7	8,0	
12	199,9	2,7	312,3	4,3	612,1	8,3	
13	215,4	2,8	336,5	4,4	659,5	8,7	
14	230,8	2,9	360,7	4,6	707,0	9,0	
15	246,3	3,0	384,9	4,8	754,4	9,3	
16	261,8	3,1	409,1	4,9	801,8	9,6	
17	277,3	3,2	433,3	5,1	849,2	9,9	
18	292,8	3,3	457,5	5,2	896,6	10,2	
19	308,3	3,4	481,7	5,4	944,0	10,5	
20	323,7	3,5	505,8	5,5	991,5	10,8	
21	339,2	3,6	530,0	5,6	1038,9	11,0	
22	354,7	3,7	554,2	5,8	1086,3	11,3	
23	370,2	3,8	578,4	5,9	1133,7	11,5	
24	385,7	3,8	602,6	6,0	1181,1	11,8	
25	401,2	3,9	626,8	6,1	1228,5	12,0	
26	416,6	4,0	651,0	6,3	1276,0	12,3	
27	432,1	4,1	675,2	6,4	1323,4	12,5	
28	447,6	4,2	699,4	6,5	1370,8	12,7	
29	463,1	4,2	723,6	6,6	1418,2	13,0	
30	478,6	4,3	747,8	6,7	1465,6	13,2	
32	509,5	4,4	796,2	6,9	1560,5	13,6	
34	540,5	4,6	844,5	7,2	1655,3	14,0	
36	571,5	4,7	892,9	7,4	1750,1	14,4	
38	602,4	4,8	941,3	7,6	1845,0	14,8	
40	633,4	5,0	989,7	7,8	1939,8	15,2	
42	664,4	5,1	1038,1	8,0	2034,6	15,6	
44	695,3	5,2	1086,5	8,1	2129,5	16,0	
46	726,3	5,3	1134,9	8,3	2224,3	16,3	
48	757,3	5,4	1183,2	8,5	2319,1	16,7	
50	788,2	5,6	1231,6	8,7	2414,0	17,0	
52	819,2	5,7	1280,0	8,9			
54	850,2	5,8	1328,4	9,0			
56	881,1	5,9	1376,8	9,2			
58	912,1	6,0	1425,2	9,3			
60	943,1	6,1	1473,6	9,5			
62	974,0	6,2	1521,9	9,7			
64	1005,0	6,3	1570,3	9,8			
66	1036,0	6,4	1618,7	10,0			
68	1066,9	6,5	1667,1	10,1			
70	1097,9	6,6	1715,5	10,3			

SUIITE - Série 2480: Débit à un dépassement du tarage de 10%						
Diamètre nominal DN		25		32		
Diamètre orifice réel		d0 = 18 mm		d0 = 23 mm		
Tarage bar		I	II	I	II	
Air I Nm³/h	0,2	99,5	3,6	162,5	5,9	
	0,5	156,7	5,2	255,8	8,4	
	1	232,2	7,0	379,2	11,5	
	1,5	310,8	8,6	507,5	14,1	
	2	388,6	10,0	634,4	16,3	
Eau II m³/h	2,5	465,4	11,2	759,8	18,2	
	3	540,9	12,2	883,2	20,0	
	3,5	613,3	13,2	1001,4	21,6	
	4	684,1	14,1	1116,9	23,1	
	4,5	753,8	15,0	1230,7	24,5	
	5	823,4	15,8	1344,4	25,8	
	5,5	893,1	16,6	1458,2	27,0	
	6	962,8	17,3	1571,9	28,3	
	6,5	1032,5	18,0	1685,7	29,4	
	7	1102,1	18,7	1799,5	30,5	
	7,5	1171,8	19,4	1913,2	31,6	
	8	1241,5	20,0	2027,0	32,6	
	8,5	1311,2	20,6	2140,7	33,6	
	9	1380,8	21,2	2254,5	34,6	
	9,5	1450,5	21,8	2368,3	35,6	
	10	1520,2	22,4	2482,0	36,5	
	11	1659,5	23,4	2709,5	38,3	
	12	1798,9	24,5	2937,1	40,0	
	13	1938,2	25,5	3164,6	41,6	
	14	2077,6	26,4	3392,1	43,2	
	15	2216,9	27,4	3619,6	44,7	
	16	2356,3	28,3	3847,1	46,2	
	17	2495,6	29,1	4074,6	47,6	
	18	2635,0	30,0	4302,2	49,0	
	19	2774,3	30,8	4529,7	50,3	
	20	2913,7	31,6	4757,2	51,6	
	21	3053,0	32,4	4984,7	52,9	
	22	3192,4	33,2	5212,2	54,1	
	23	3331,7	33,9	5439,8	55,4	
	24	3471,1	34,6	5667,3	56,6	
25	3610,4	35,4	5894,8	57,7		
26	3749,8	36,1	6122,3	58,9		
27	3889,1	36,7	6349,8	60,0		
28	4028,5	37,4	6577,3	61,1		
29	4167,8	38,1	6804,9	62,2		
30	4307,2	38,7	7032,4	63,2		
32	4585,9	40,0	7487,4	65,3		
34	4864,6	41,2	7942,4	67,3		
36	5143,3	42,4	8397,5	69,3		
38	5422,0	43,6	8852,5	71,2		
40	5700,7	44,7	9307,6	73,0		
42	5979,4	45,8	9762,6	74,8		
44	6258,1	46,9	10217,6	76,6		
46	6536,8	48,0	10672,7	78,3		
48	6815,5	49,0	11127,7	80,0		
50	7094,2	50,0	11582,7	81,6		
52						
54						
56						
58						
60						
62						
64						
66						
68						
70						

Coefficient de décharge α_w ou K_{dr} en fonction du rapport de pression p_{a0}/p_0 pour vapeurs et gaz.



$$\frac{p_{a0}}{p_0} = \frac{\text{Contre-pression bar(a)}}{\text{Pression de décharge bar(a)}} \quad p_{atm} = \text{pression ambiante ou pression atmosphérique} = 1,01325 \text{ bar(a)}$$

Exemple de détermination du coefficient de décharge α_w ou K_{dr} en fonction de la pression de tarage p_{set}

Pression de tarage	Pression de décharge
p_{set} bar(g)	p_0 bar(a)
≤ 1	$p_{set} + p_{atm} + 0,1 \text{ bar}$
> 1	$p_{set} \times 1,1 + p_{atm}$

Avec une pression de tarage d'une soupape de sûreté = 0,3bar(g) et évacuation dans l'atmosphère, la pression de tarage est calculée comme suit:

Pression de tarage	0,3	bar(g)
+ Pression ambiante	1,01325	bar(a)
+ dépassement du tarage autorisé	0,1	bar(g)
~ Pression de décharge	1,41	bar(a)

Il en résulte:

$$\frac{p_{a0}}{p_0} = \frac{1,01325 \text{ bar(a)}}{1,41 \text{ bar(a)}} = 0,72 \quad \text{et comme l'indique le diagramme} \quad \alpha_w \text{ ou } K_{dr} = 0,55$$

Unités:

bar(a) \triangleq Pression absolue - Pression envers le vide absolu (zero), par ex. $p_{atm} = 1,01325 \text{ bar(a)}$

bar(g) \triangleq Surpression - Pression supérieure à ou relative à $p_{atm} = 1,01325 \text{ bar(a)}$

Série 2480: Débit à un dépassement du tarage de 10%							
Diamètre nominal DN		8		10		15	
Diamètre orifice réel		d0 = 0,2362 inch (6,0 mm)		d0 = 0,2953 inch (7,5 mm)		d0 = 0,4134 inch (10,5 mm)	
Tarage bar psi(g)		I	II	I	II	I	II
Air I	40	38	En raison d'un diamètre nominal trop petit une certification selon ASME code sec. VIII div.1 n'est pas possible.	59	En raison d'un diamètre nominal trop petit une certification selon ASME code sec. VIII div.1 n'est pas possible.	115	19
	50	45		70		115	19
SCFM	60	52	En raison d'un diamètre nominal trop petit une certification selon ASME code sec. VIII div.1 n'est pas possible.	81	En raison d'un diamètre nominal trop petit une certification selon ASME code sec. VIII div.1 n'est pas possible.	137	22
	70	59		92		159	24
Eau II	87	71	En raison d'un diamètre nominal trop petit une certification selon ASME code sec. VIII div.1 n'est pas possible.	111	En raison d'un diamètre nominal trop petit une certification selon ASME code sec. VIII div.1 n'est pas possible.	180	26
	GPM	90		73		114	202
	100	80		125		223	29
	110	87		136		245	31
	120	94		147		267	32
	130	101		158		288	33
	140	108		169		310	35
	150	115		180		331	36
	160	122		191		353	37
	170	129		202		375	39
	180	136		213		396	40
	190	143		224		418	41
	200	151		235		439	42
	210	158		246		461	43
	220	165		257		483	44
	230	172		268		504	45
	240	179		279		526	46
	250	186		290		548	47
	260	193		301		569	48
	270	200		312		591	49
	280	207		323		612	50
	290	214		334		634	51
	300	221		345		656	52
	320	235		368		677	53
	340	249		390		720	55
	360	263		412		764	56
	380	278		434		807	58
	400	292		456		850	59
	420	306		478		893	61
	440	320		500		936	63
	460	334		522		980	64
	480	348		544		1023	65
	500	362		566		1066	67
	550	398		621		1109	68
	600	433		676		1217	72
	650	468		731		1325	75
	700	503		787		1434	78
	725	521		814		1542	81
	750	539		842		1596	82
	800	574		897			
	850	609		952			
	900	644		1007			
	950	680		1062			
	1015	726		1134			

SUIITE - Série 2480: Débit à un dépassement du tarage de 10%					
	Diamètre nominal DN	25		32	
	Diamètre orifice réel	d0 = 0,7087 inch (18 mm)		d0 = 0,9055 inch (23 mm)	
	Tarage bar psi(g)	I	II	I	II
Air I	40	333	56	544	92
	50	402	63	657	103
SCFM	60	466	69	761	113
	70	529	75	864	122
Eau II	87	593	80	968	131
	90	656	85	1072	139
GPM	100	720	90	1175	146
	110	783	94	1279	153
	120	847	98	1383	160
	130	910	102	1486	167
	140	974	106	1590	173
	150	1037	110	1694	179
	160	1101	113	1798	185
	170	1164	117	1901	191
	180	1228	120	2005	196
	190	1291	124	2109	202
	200	1355	127	2212	207
	210	1418	130	2316	212
	220	1482	133	2420	217
	230	1546	136	2523	222
	240	1609	139	2627	227
	250	1673	142	2731	231
	260	1736	145	2834	236
	270	1800	147	2938	240
	280	1863	150	3042	245
	290	1927	153	3145	249
	300	1990	155	3249	253
	320	2117	160	3457	262
	340	2244	165	3664	270
	360	2371	170	3871	278
	380	2498	175	4079	285
	400	2625	179	4286	293
	420	2752	184	4493	300
	440	2879	188	4701	307
	460	3006	192	4908	314
	480	3133	196	5116	321
	500	3260	200	5323	327
	550	3578	210	5841	343
	600	3895	220	6360	358
	650	4213	229	6878	373
	700	4530	237	7397	387
	725	4689	241	7656	394
	750				
	800				
	850				
	900				
	950				
	1015				