

Verderair

VA40 Plastique



Description

Les pompes à double membrane métallique VA40 sont d'excellentes pompes pour une large gamme d'applications dans de nombreux secteurs. La fiabilité de ces pompes et en particulier des vannes d'air ont été éprouvées dans de nombreuses industries depuis de nombreuses années. Les pompes sont disponibles en 3 matériaux différents pour le corps de pompe et 7 matériaux différents pour les membranes. Cela permet de sélectionner la meilleure solution pour votre application.

Vos avantages


- Facile à installer, utiliser et maintenir
- Moins de temps d'arrêt
- Air sans lubrification
- Cale en cas de surpression aval
- Peut fonctionner à sec sans dommage
- Auto-amorçant

Données techniques

Poids [kg]	Section fluide & air	PA, CA	16
		PS, CS	26
		KA	22
		KS	32
Hauteur d'aspiration Max. [mce]	A sec	2,5	
	Amorcé	5,5	
Température [°C]	Section fluide	Internes	
	C, P	Tous	5° 65°
	K	BN, SP, TO, HY, GE	5° 65°
	K	TF, VT	5° 93°
Taille de particule Max. [mm]			4,8
Viscosité Max. recommandée (mPas)			15000

Code VA40 No.1 No.2 No.3 No.4. No.5 No.6 No.7

No.1 Section fluide

-  C = Conductive PP
- K = Kynar (PVDF)
- P = Polypropylène

No.2 Section air

- A = Aluminium
- S = Inox

No.3 Sièges de clapets

- BN = Buna-N
- HY = Hytrel (TPE)
- KY = Kynar (PVDF)
- PP = Polypropylène

- SP = Santoprene
- SS = Inox
- VT = Viton (FKM)

No.4 Billes de clapets

- BN = Buna-N
- GE = Geolast
- HY = Hytrel (TPE)
- SP = Santoprene
- TF = PTFE
- VT = Viton (FKM)

No.5 Membranes

- BN = Buna-N

- GE = Geolast
- HY = Hytrel (TPE)
- SP = Santoprene
- TF = PTFE/Santoprene 2 pièces
- TO = PTFE/EPDM surmoulé
- VT = Viton (FKM)

No.6 Connexions

- FE = Brides 1"1/2 DIN/ANSI

No.7 Options

- OO = Standard
- RE = Remote (Piloté)

EXEMPLE DE TYPE DE POMPE

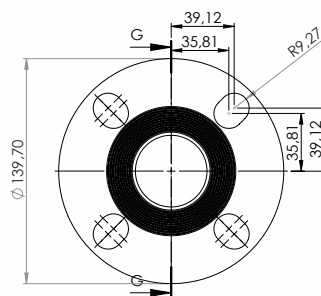
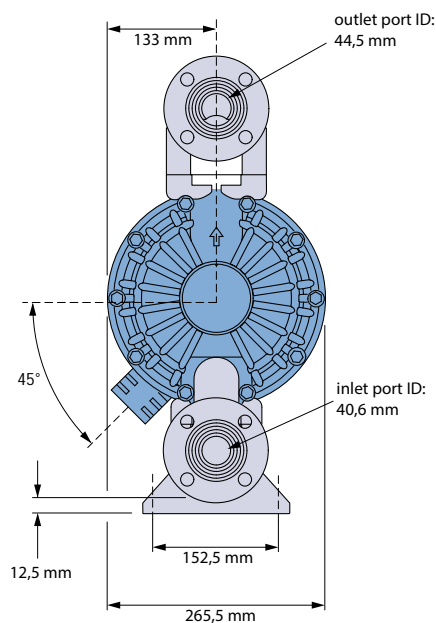
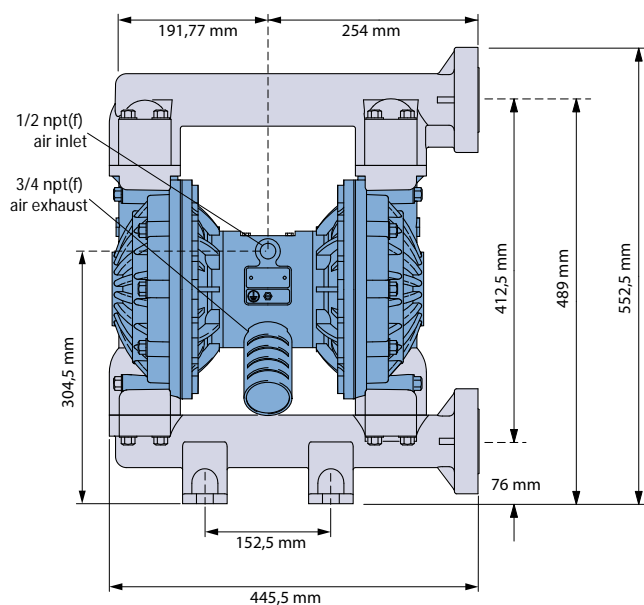
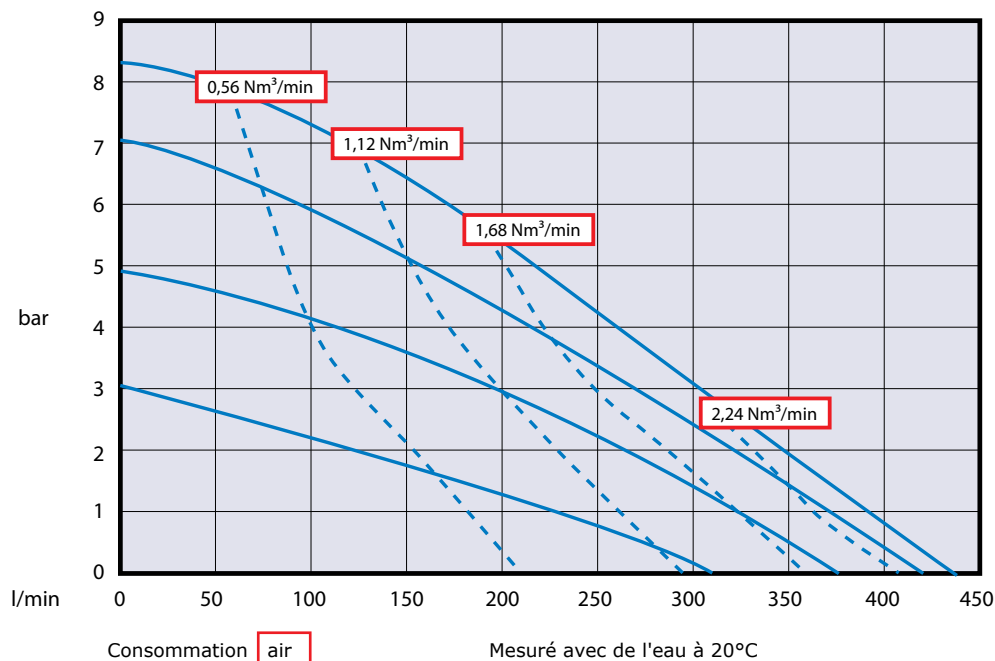
VA40PA PP SP SP FE OO

NOTE toutes les combinaisons ne sont pas disponibles

-  II 2 GD c IIC T4

Verderair

VA40 Plastique



DIMENSION G 6F = 89° 9B MM