

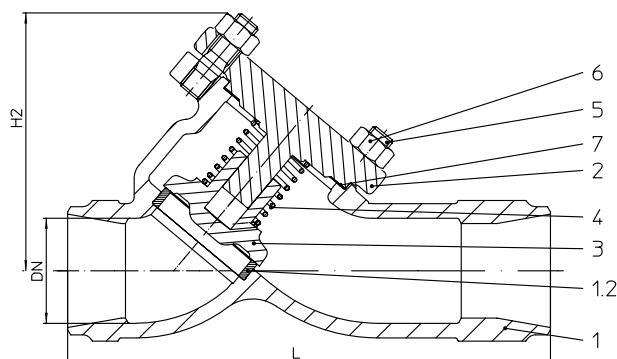
Clapet anti-retour à siège incliné à embouts à souder (Acier moulé)


Figure	Pression nominale	Matériau	Diamètre nominal
35.063	PN40	1.0619+N	DN15-250

Pression différentielle de début d'ouverture 0,1 bar
Le point de fonctionnement ne peut pas être choisi dans une zone instable!

Embouts à souder selon DIN EN 12627 - 4 (voir page 12)

Certification: • EN ISO 15848-1 / TA - Luft TÜV-essai n° TA 09 2016 C04

Normes utilisées: • EN 16767

Étanchéité du clapet

standard: • étanchéité métal/métal
 Taux de fuite C selon DIN EN 12266-1

en option: • clapet à portée souple PTFE
 Taux de fuite A selon DIN EN 12266-1

Nomenclature			
Pos.	Pdr	Désignation	Fig. 35.063
1		Corps	GP240GH+N, 1.0619+N
1.2		Bague de siège	DN ≤80: X20Cr13+QT, 1.4021+QT DN >80: G19 9 Nb Si, 1.4551
2		Couvercle	GP240GH+N, 1.0619+N
3	x	Clapet	DN ≤200: X20Cr13+QT, 1.4021+QT DN >200: P265 GH, 1.0425 / G19 9 Nb Si, 1.4551
4		Ressort de pression	X10CrNi18-8, 1.4310
5		Goujon fileté	25CrMo4, 1.7218
6		Ecrous hexagonaux	C35E, 1.1181
7	x	Joint plat	Graphite pur (avec âme en acier inoxydable, CrNi)
L Pièce de rechange			

DN	15	20	25	32	40	50	65	80	100	125	150	200	250	300
----	----	----	----	----	----	----	----	----	-----	-----	-----	-----	-----	-----

Longueur face à face ETE série 1 selon DIN EN 12982															
L	(mm)	130	150	160	180	200	230	290	310	350	400	480	600	730	sur demande

Dimensions															
H2	(mm)	75	75	90	90	110	110	135	160	200	245	300	390	470	sur demande
Valeur Kvs	(m³/h)	6,7	8,5	14,9	18,8	33	50,9	78,5	124	181	302	450	791	1230	
Valeur Zeta	--	1,8	3,5	2,8	4,7	3,8	3,9	4,6	4,3	4,9	4,3	4	4,1	4,1	

Valeur Zeta ... avec marge de tolérance résultant du calcul de la valeur du Kv selon VDI/VDE 2173

Poids															
35.063	(kg)	2,3	2,4	3,1	3,4	4,5	5,7	9,8	13,3	20	25,5	43,8	140	162	sur demande

Tenir compte des prescriptions et des restrictions réglementaires!

Notice d'instructions de montage et de service téléchargeable sur www.ari-armaturen.com.

Une autorisation de production selon TRB 801 N°45 est disponible.

Le domaine d'utilisation de la robinetterie relève de la responsabilité du concepteur ou de l'exploitant de l'installation.

La résistance et l'adéquation de la robinetterie doivent être vérifiées et demandées au fabricant (voir : Aperçu général des produits et Liste de Résistance).